

BRANŻOWY ZAKŁAD DOŚWIADCZALNY

BUDOWNICTWA DROGOWEGO I MOSTOWEGO Sp. z o.o.

OGÓLNE SPECYFIKACJE TECHNICZNE

D - 05.03.04a

**WYPEŁNIANIE ZALEWAMI SZCZELIN
W NAWIERZCHNI Z BETONU CEMENTOWEGO**



Warszawa 2008

(Wydanie II, zmienione)

Jednostka autorska,

opracowanie edytorskie i rozpowszechnienie:

Branżowy Zakład Doświadczalny Budownictwa Drogowego
i Mostowego Sp. z o.o.

03-808 Warszawa, ul. Mińska 25, tel./fax 022 871 87 90

www.drogowa.strefa.pl

Niniejsza ogólna specyfikacja techniczna jest materiałem pomocniczym do opracowania specyfikacji technicznej wykonania i odbioru robót budowlanych przy zleceniu i realizacji robót na drogach i ulicach.

Treść ogólnej specyfikacji technicznej jest aktualna na dzień 31 października 2008 r.

Przy sporządzaniu szczegółowej specyfikacji technicznej należy uaktualnić przepisy zawarte w wykorzystywanej niniejszej ogólnej specyfikacji technicznej.

NAJWAŻNIEJSZE OZNACZENIA I SKRÓTY

OST - ogólna specyfikacja techniczna
ST - specyfikacja techniczna
wykonania

i odbioru robót budowlanych

SPIS SPECYFIKACJI

**WYPEŁNIENIE ZALEWĄ NA GORĄCO SZCZELIN W NAWIERZCHNI Z
BETONU CEMENTOWEGO**

**WYPEŁNIENIE ZALEWĄ NA ZIMNO SZCZELIN W NAWIERZCHNI Z BETONU
CEMENTOWEGO**

ZAŁĄCZNIK

BRANŻOWY ZAKŁAD DOŚWIADCZALNY

BUDOWNICTWA DROGOWEGO I MOSTOWEGO Sp. z o.o.

OGÓLNE SPECYFIKACJE TECHNICZNE

**WYPEŁNIANIE ZALEWĄ NA GORĄCO SZCZELIN
W NAWIERZCHNI Z BETONU CEMENTOWEGO**

Warszawa 2008

SPIS TREŚCI

- 1. WSTĘP
- 2. MATERIAŁY
- 3. SPRZĘT
- 4. TRANSPORT
- 5. WYKONANIE ROBÓT
- 6. KONTROLA JAKOŚCI ROBÓT
- 7. OBMIAR ROBÓT
- 8. ODBIÓR ROBÓT
- 9. PODSTAWA PŁATNOŚCI
- 10. PRZEPISY ZWIĄZANE

1. WSTĘP

1.1. Przedmiot OST

Przedmiotem niniejszej ogólnej specyfikacji technicznej (OST) są wymagania dotyczące wykonania i odbioru robót związanych z wypełnianiem zalewą na gorąco szczelin w nawierzchni z betonu cementowego.

1.2. Zakres stosowania OST

Ogólna specyfikacja techniczna (OST) jest materiałem pomocniczym do opracowania specyfikacji technicznej wykonania i odbioru robót budowlanych (ST) stosowanej jako dokument przetargowy i kontraktowy przy zleceniu i realizacji robót na drogach i ulicach.

1.3. Zakres robót objętych OST

Ustalenia zawarte w niniejszej specyfikacji dotyczą zasad wypełniania zalewą na gorąco szczelin w nawierzchniach z betonu cementowego, wszystkich typów i rodzajów.

1.4. Określenia podstawowe

1.4.1. Szczelina rozszerzania (poprzeczna i podłużna) - szczelina dzieląca płyty betonowe na całej ich grubości umożliwiającą wydłużenie i kurczenie się płyt. Szczelina rozszerzania podłużna wykonywana jest także jako szczelina przy opaskach i krawężnikach.

1.4.2. Szczelina skurczowa pozorna - szczelina dzieląca płyty betonowe na części ich grubości i umożliwiającą tylko kurczenie się płyt. Wykonywana najczęściej poprzez nacięcie płyty betonowej na głębokość równą około 1/3 jej grubości (patrz załącznik).

1.4.3. Szczelina skurczowa pełna - szczelina dzieląca płyty betonowe na całej ich grubości i umożliwiająca tylko kurczenie się płyt.

1.4.4. Zalewa na gorąco - termoplastyczny lub termoutwardzalny materiał, podgrzewany do zalecanej temperatury, przed jego wbudowaniem w szczelinę.

1.4.5. Gruntownik - środek gruntujący do pokrywania powierzchni ścianek szczelin przed wbudowaniem zalewy, stosowany w celu zapewnienia jej przyczepności.

1.4.6. Sznur uszczelniający (kord) - wkładka z materiału syntetycznego lub innego materiału o walcowatym kształcie do wstępnego uszczelnienia; wciskana do szczeliny w celu uzyskania podparcia dla masy zalewowej, utrzymania odpowiedniej głębokości właściwego uszczelnienia i zabezpieczenia przed głębszym wnikaniem zalewy w trakcie wypełniania nią szczeliny oraz wyeliminowania trójplaszczynowej przyczepności zalewy w szczelinie.

1.4.7. Lanca gorącego powietrza - urządzenie służące do oczyszczania szczelin z zanieczyszczeń, słabo związanych z resztą nawierzchni ziaren i wysuszenia szczeliny za pomocą podgrzanego do temperatury od 100 do 250°C wąskiego strumienia sprężonego powietrza (0,4 do 0,6 MPa) w ilości od 2,5 do 4,0 m³/min.

1.4.8. Szczotka mechaniczna – urządzenie do oczyszczania ścianek szczelin z luźnych cząstek i mlecza cementowego za pomocą wymiennej tarczowej szczotki ze splatanego drutu o średnicy minimum 180 mm napędzanej silnikiem elektrycznym lub spalinowym.

1.4.9. Kocioł do zalewy - urządzenie do rozgrzewania zalewy do wymaganej temperatury roboczej z zapewnieniem ciągłego mieszania i utrzymania temperatury roboczej podgrzewanej zalewy, wyposażone w pośredni (olejowy) system ogrzewania, ze źródłem ciepła, którym jest palnik na gaz propan-butan lub olej opałowy.

1.4.10. Pozostałe określenia podstawowe są zgodne z obowiązującymi, odpowiednimi polskimi normami i z definicjami podanymi w OST D-M-00.00.00 „Wymagania ogólne” [4] pkt 1.4.

1.5. Ogólne wymagania dotyczące robót

Ogólne wymagania dotyczące robót podano w OST D-M-00.00.00 „Wymagania ogólne” [4] pkt 1.5.

2. MATERIAŁY

2.1. Ogólne wymagania dotyczące materiałów

Ogólne wymagania dotyczące materiałów, ich pozyskiwania i składowania, podano w OST D-M-00.00.00 „Wymagania ogólne” [4] pkt 2.

2.2. Zalewa na gorąco

Do uszczelniania „na gorąco” szczelin w nawierzchni z betonu cementowego należy stosować zalewy asfaltowe z dodatkiem wypełniaczy i odpowiednich polimerów termoplastycznych (np. typu kopolimeru SBS), posiadające bardzo dobrą zdolność wypełniania szczelin, niską spływność w temperaturze +60°C, bardzo dobrą przyczepność do ścianek, a także dobrą rozciągliwość w niskich temperaturach. Zalewy na gorąco są wbudowywane po uprzednim rozgrzaniu do stanu płynnego, który jest osiągnięty w temperaturze od 150 do 180°C.

Zalewa na gorąco powinna odpowiadać wymaganiom PN-EN 14188-1:2005 [3] lub posiadać aprobatę techniczną uprzednio wydaną przez uprawnioną jednostkę.

Zalewy na gorąco produkuje się w różnych typach i rodzajach, np.:

- nieodporne na paliwa (elastyczne tj. wysoko rozciągalne, normalne tj. nisko rozciągalne),
- odporne na paliwa (wysoko rozciągalne i nisko rozciągalne),

których wyboru dokonuje się w dokumentacji projektowej.

Poszczególne partie i rodzaje masy zalewowej powinny być składowane w zadaszonych pomieszczeniach oddzielnie w pojemnikach .

2.3. Gruntownik

Gruntownik, zwiększający przyczepność zalewy do ścianek szczeliny, należy stosować w przypadkach zalecanych przez producenta zalewy.

Gruntownik powinien odpowiadać wymaganiom określonym przez producenta zalewy, a w przypadku ich braku lub niepełnych danych, może mieć cechy zgodne z poniższymi wskazaniem po zaakceptowaniu przez Inżyniera:

- | | |
|--|-------------------------|
| 1) konsystencja ciekła | 80 do 150 sekund |
| (do nakładania pędzlem lub natryskiem) | wypływu z kubka Forda |
| | Ø 4 mm |
| 2) czas odparowania rozpuszczalnika | ≤ 60 minut |
| 3) próba rozciągania zalewy asfaltowej | |
| z gruntownikiem na modelu szczeliny | zalewa nie powinna ulec |
| w laboratorium, w temperaturze -20°C, | oderwaniu od ścianek |
| | betonu |
| przy rozszerzaniu szczeliny o 15% | |

Gruntownik należy składować w pojemnikach, w sposób zabezpieczający go przed zanieczyszczeniem, z zachowaniem przepisów przeciwpożarowych.

2.4. Sznur uszczelniający (kord)

Sznur uszczelniający należy stosować w przypadkach przewidzianych w dokumentacji projektowej lub na wniosek Wykonawcy zaakceptowany przez Inżyniera.

Sznur uszczelniający powinien być wyprodukowany ze spienionego materiału syntetycznego lub z innego materiału spełniającego wymagania określone dla sznura i mieć kształt walcowy. Średnica zewnętrzna sznura powinna być stała. Dopuszcza się tolerancję średnicy +1 mm.

Średnica sznura powinna być większa o około 25% od szerokości szczeliny.

Do zalew na gorąco mogą być stosowane dostępne na rynku rodzaje sznura - wyłącznie wykonane z materiału odpornego na temperatury do 200°C. Zaleca się, aby sznur pochodził z jednego źródła dla całego wykonywanego zadania.

Zaleca się, aby sznur uszczelniający z materiału syntetycznego spełniał następujące wymagania:

- twardość wg metody Shore'a (skala „A”) 15 do 25
- wytrzymałość na zerwanie $\geq 0,5 \text{ N/mm}^2$

Przy powstaniu wątpliwości można przeprowadzać badania odporności sznura na krótkotrwałe działanie gruntownika oraz zalewy w temperaturze zalewania (np. 180°C). Badania powinny dać wynik pozytywny.

Sznur uszczelniający należy składować w warunkach zabezpieczających przed wymieszaniem poszczególnych rodzajów i gatunków oraz przed zanieczyszczeniem i zawilgoceniem.

2.5. Materiały do posypywania zalewy

W celu szybkiego oddania do ruchu wykonanego uszczelnienia, a w związku z tym zapobieżenia przyklejaniu się gorącej zalewy do opon samochodowych, można posypać wierzch wypełnienia (zalewę) suchym, drobnoziarnistym sypkim materiałem (np. niezbrilonym cementem wg PN-EN 191-1:2002 [1] lub suchą mączką kamienną wg PN-EN 13242:2004 [2]).

Cement i mączka kamienna do posypywania zalewy powinny być składowane w zamkniętych, szczelnych workach lub pojemnikach i zabezpieczone przed zanieczyszczeniem oraz zawilgoceniem.

Cement w workach, co najmniej trzywarstwowych, o masie np. 50 kg, można przechowywać do: a) 10 dni w miejscach zadaszonych na otwartym terenie o podłożu twardym i suchym, b) terminy trwałości, podanego przez producenta, w pomieszczeniach o szczelnym dachu i ścianach oraz podłogach suchych i czystych. Cement dostarczony na paletach magazynuje się razem z paletami, z dopuszczalną wysokością 3 szt. palet. Cement niespaletowany układa się w stopy płaskie o liczbie warstw 12 (dla worków trzywarstwowych).

3. SPRZĘT

3.1. Ogólne wymagania dotyczące sprzętu

Ogólne wymagania dotyczące sprzętu podano w OST D-M-00.00.00 „Wymagania ogólne” [4] pkt 3.

3.2. Przecinarki i frezarki

Do nacinania i poszerzania szczelin należy stosować przecinarki i frezarki wyposażone w diamentowe tarcze tnące, zapewniające wykonanie szczelin o stałej, dostosowanej do potrzeb głębokości i szerokości, o pionowych ściankach bocznych.

Przecinarki do betonu powinny być napędzane silnikami o mocy co najmniej 10 kW.

3.3. Szczotki mechaniczne

Do czyszczenia szczelin należy stosować szczotki mechaniczne z silnikami o mocy co najmniej 2 kW, wyposażone w tarcze ze splatanych drutów stalowych. Tarcze powinny mieć średnicę min. 180 mm i grubość dostosowaną do szerokości szczelin.

3.4. Lance gorącego powietrza

Do osuszenia szczelin należy stosować lance gorącego powietrza zasilane sprężonym powietrzem o ciśnieniu od 0,4 do 0,6 MPa i wydajności gorącego powietrza o temperaturze od 100 do 250°C w ilości od 2,5 do 4,0 m³/min. Źródłem ciepła podgrzewającego sprężone powietrze jest wewnętrzny palnik zasilany płynnym gazem propan-butan.

3.5. Dociskarka sznura uszczelniającego

Dociskarka sznura uszczelniającego może być stosowana do wprowadzania sznura uszczelniającego w szczelinę i wciskania go na żądaną głębokość. Przy małym zakresie robót sznur można wprowadzać w szczelinę ręcznie, przy pomocy prostych pomocniczych przyborów.

3.6. Kotły do podgrzewania zalewy

Do podgrzewania zalewy należy stosować jedynie kotły (urządzenia) wyposażone w pośredni system ogrzewania i mieszadło mechaniczne pozwalające na ciągłe mieszanie zalewy. System ogrzewania powinien zapewniać sprawne, sterowane regulowanym termostatem, pośrednie ogrzewanie olejowe i zapobiegać przegrzewaniu zalewy na ściankach kotła. Palnik kotła zasila się płynnym gazem (propanem-butanem) lub olejem opałowym.

3.7. Wtryskarki gruntownika

Do nanoszenia gruntownika na osuszone i oczyszczone szczotką mechaniczną ścianki szczeliny, służą specjalne wtryskarki z małą sprężarką lub zbiornikiem ciśnieniowym, zapewniające równomierne pokrycie ścianek cienką warstwą środka zwiększającego przyczepność zalewy do ścianek.

Gruntownik można także nanosić pędzlami.

3.8. Urządzenia do wypełniania szczelin zalewą na gorąco

Do wypełniania szczelin zalewą na gorąco należy stosować specjalne kotły do podgrzewania zalewy wyposażone w dodatkowy zespół ciśnieniowego podawania gorącej zalewy wysokociśnieniowym węzłem zakończonym specjalną wylewką. Wylewka musi być wyposażona w zawór pozwalający na regulację ilości lub całkowite odcięcie wypływu podawanej zalewy. Końcówka wylewki musi być dostosowana do szerokości wypełnianej szczeliny.

System ciśnieniowego podawania gorącej zalewy do wylewki musi zapewniać sprawną pracę w niższych temperaturach, tak aby nie dochodziło do zastygania zalewy w węzłach.

Przy małym zakresie uszczelnień, zalewę można wlewać ręcznie, np. przy pomocy konewek.

Urządzenie zalewające, ręczne lub mechaniczne, powinno zapewnić równomierne wypełnienie odpowiednio przygotowanej szczeliny do poziomu powierzchni płyty betonowej z niewielkim meniskiem wklęsłym.

4. TRANSPORT

4.1. Ogólne wymagania dotyczące transportu

Ogólne wymagania dotyczące transportu podano w OST D-M-00.00.00 „Wymagania ogólne” [4] pkt 4.

4.2. Transport zalewy

Zalewa powinna być transportowana samochodami lub wagonami pod przykryciem plandeką w dostarczanych metalowych pojemnikach z cienkiej (od 0,2 do 0,3 mm) talkowanej od wewnątrz blachy, z zamknięciem zabezpieczającym zalewę przed zanieczyszczeniem.

4.3. Transport gruntownika

Gruntownik może być przewożony dowolnymi środkami transportu w szczelnych pojemnikach z tworzywa sztucznego lub z metalu. Ze względu na łatwopalność, gruntownik powinien być transportowany i składowany z zachowaniem odpowiednich przepisów przeciwpożarowych.

4.4. Transport sznura uszczelniającego

Sznur uszczelniający powinien być zapakowany w zwoje zabezpieczone przed rozwinięciem i poplątaniem. Zabezpieczone zwoje powinny być zapakowane w worki, kartony lub skrzynie z oznakowaniem rodzaju sznura, jego ilości i ewentualnie numeru partii. Opakowania ze sznurem powinny być transportowane w taki sposób by nie zostały uszkodzone, a zwoje różnych wymiarów wymieszane.

4.5. Transport materiałów do posypywania zalewy

Cement w workach może być przewożony samochodami krytymi, wagonami towarowymi i innymi środkami transportu, w sposób nie powodujący uszkodzeń opakowania. Worki przewożone na paletach układa się po 5 warstw worków, po 4 szt. w warstwie. Worki niespaletowane układa się na płask, przylegające do siebie, w równej wysokości do 10 warstw. Ładowanie i wyładowywanie zaleca się wykonywać za pomocą zmechanizowanych urządzeń do poziomego i pionowego przemieszczania ładunków.

Mączkę kamienną workowaną można przewozić dowolnymi środkami transportu w sposób zabezpieczony przed zawilgoceniem.

5. WYKONANIE ROBÓT

5.1. Ogólne zasady wykonania robót

Ogólne zasady wykonania robót podano w OST D-M-00.00.00 „Wymagania ogólne” [4] pkt 5.

W czasie wykonywania robót związanych z wypełnieniem szczelin, nie mogą występować opady atmosferyczne, a temperatura powietrza w trakcie wypełniania zalewą na gorąco nie powinna być niższa od +5°C. Dopuszcza się zalewanie szczelin w temperaturze poniżej 5°C, za zgodą Inżyniera, pod warunkiem wysuszenia i wygrzania szczelin laną gorącego powietrza.

Nie zaleca się wypełniania szczelin w czasie silnych wiatrów.

5.2. Zasady wykonywania robót

Sposób wykonania robót powinien być zgodny z dokumentacją projektową i ST. W przypadku braku wystarczających danych można korzystać z ustaleń podanych w niniejszej specyfikacji.

Podstawowe czynności przy wykonywaniu robót obejmują:

1. roboty przygotowawcze,
2. czyszczenie i suszenie szczeliny,

3. wypełnienie dolnej części szczeliny,
4. gruntowanie szczelin,
5. przygotowanie zalewy,
6. wprowadzanie zalewy do szczelin,
7. roboty wykończeniowe.

5.3. Roboty przygotowawcze przed wypełnieniem szczelin

Przed przystąpieniem do wypełnienia szczeliny należy doprowadzić do:

- a) poszerzenia górnej części szczeliny na głębokość od 20 do 30 mm od powierzchni jezdni do szerokości:
 - od 15 do 20 mm w przypadku szczelin rozszerzania,
 - od 8 do 15 mm w przypadku szczelin skurczowych (pozornych i pełnych),
- b) usunięcia z górnej części szczelin wkładek z desek, płyt pilśniowych, płyt styropianowych itp. w przypadku, gdy były użyte do formowania szczeliny,
- c) sprawdzenia wizualnego wilgotności betonu (beton powinien być suchy),
- d) dokładnego oczyszczenia nawierzchni i usunięcia z niej przeszkód (np. materiałów, sprzętu),
- e) wstrzymania ruchu pojazdów w rejonie robót.

5.4. Czyszczenie i suszenie szczelin

Przed wypełnieniem należy szczeliny dokładnie oczyścić z zanieczyszczeń obcych, pozostałości po cięciu betonu itp. Po oczyszczeniu pionowe ściany szczelin powinny być suche, czyste, nie wykazywać pozostałości pylistych. Do czyszczenia szczelin należy stosować szczotki mechaniczne o wymiarach tarcz dostosowanych do wymiarów szczeliny. Szczotkę ustawia się na odpowiednią głębokość szczeliny.

Pozostały pył należy wydmuchać za pomocą sprężonego powietrza.

W przypadku zawilgocenia szczeliny, np. po porannym zaleganiu mgły lub wilgotnej nawierzchni betonowej (np. wskutek opadu deszczu poprzedniego dnia) szczeliny należy wysuszyć i wygrzać przy zastosowaniu lancy gorącego powietrza.

5.5. Wypełnienie dolnej części szczeliny

Dolną część szczeliny, która nie podlega wypełnieniu zalewą można uszczelnić przez wciśnięcie sznura uszczelniającego (kordu) o średnicy większej o około 25% od szerokości szczeliny lub innego materiału.

Poziom wciśniętego sznura powinien zapewniać odpowiednią głębokość właściwego wypełnienia szczeliny zalewą.

Sznur uszczelniający może być pominięty, jeżeli nie spowoduje to żadnych wad wypełnienia, takich jak późniejsze osiadanie wypełnienia lub przyczepność zalewy do dna szczeliny (tzw. trójplaszczynowa przyczepność).

5.6. Gruntowanie szczelin

Jeśli wymaga tego producent zalewy na gorąco, boczne ścianki szczelin powinny być zagruntowane gruntownikiem (roztworem środka zwiększającego przyczepność). Gruntować należy tylko ścianki szczelin przewidziane do wypełnienia w ciągu jednego dnia pracy.

Po odparowaniu rozpuszczalnika z gruntownika (co zwykle występuje po 15 do 30 min) można przystąpić do wypełnienia szczelin.

5.7. Przygotowanie zalewy na gorąco

Zalewę rozgrzewa się w kotłach, zgodnie z zaleceniami producenta zalewy, do uzyskania stanu płynnego, który jest przeważnie osiąganym w temperaturze od 150 do 180°C. Masy nie wolno przegrzewać, gdyż może ulec zniszczeniu lub stracić elastyczność.

Należy unikać wielokrotnego rozgrzewania tej samej porcji zalewy; należy rozgrzewać jej tyle, aby ją całkowicie zużyć i nie pozostawiać w zbiorniku po skończonej pracy.

5.8. Wprowadzanie zalewy na gorąco do szczelin

Zalewanie szczelin odbywa się sprzętem mechanicznym lub ręcznie po rozgrzaniu zalewy do temperatury roboczej zalecanej przez producenta. Zalewę wprowadza się w szczelinę grawitacyjnie lub pod ciśnieniem przy pomocy węża z odpowiednią końcówką. Normalnie szczeliny zalewa się jednorazowo. W przypadku większych szerokości szczeliny niż podana w pktcie 5.3 lub na pochyłych powierzchniach, można wykonywać zalewanie w dwóch warstwach. Powierzchnia masy po pierwszym zalaniu nie może być zanieczyszczona.

Głębokość wypełnienia szczeliny zalewą na gorąco powinna być zgodna z dokumentacją projektową (zwykle od 15 do 30 mm). Zalewa w szczelinie powinna tworzyć menisk wklęsły 3 do 5 mm, aby umożliwić wyciskanie jej, w porze gorącego lata. Zalewa powinna mieć bardzo dobrą adhezję do ścianek szczeliny, a prawie zerową do dna szczeliny.

Przy małych zakresach robót i w miejscach trudnodostępnych, zalewę można wbudować ręcznie przy zastosowaniu odpowiedniego pojemnika (np. konewki), zakończonego wyprofilowaną stosownie do szerokości szczeliny wylewką. Przed przystąpieniem do wypełniania szczeliny zaleca się zabezpieczyć powierzchnię wzdłuż

szczelin przed zabrudzeniem, np. przez naklejenie na niej taśmy samoprzylepnej wzdłuż krawędzi szczeliny.

Ewentualny nadmiar zalewy lub powstałe zabrudzenia należy usunąć z nawierzchni przy pomocy szpachli lub innych narzędzi.

6. KONTROLA JAKOŚCI ROBÓT

6.1. Ogólne zasady kontroli jakości robót

Ogólne zasady kontroli jakości robót podano w OST D-M-00.00.00 „Wymagania ogólne” [4] pkt 6.

6.2. Badania przed przystąpieniem do robót

Przed przystąpieniem do robót Wykonawca powinien:

- uzyskać wymagane dokumenty, dopuszczające wyroby budowlane do obrotu i powszechnego stosowania (aprobaty techniczne, certyfikaty zgodności, deklaracje zgodności, ew. badania materiałów wykonane przez dostawców itp.),
- ew. wykonać własne badania właściwości materiałów przeznaczonych do wykonania robót, określone przez Inżyniera.

Wszystkie dokumenty oraz wyniki badań Wykonawca przedstawia Inżynierowi do akceptacji.

6.3. Badania w czasie robót

W czasie robót należy sprawdzać szerokość i głębokość szczelin, które powinny być jednakowe na całej swej długości, a także sprawdzać czystość szczelin po oczyszczeniu. Wizualnie i dotykiem należy sprawdzić, czy oczyszczone ścianki szczeliny nie zawierają żadnych niezwiązanych okruszków betonu, ziaren kruszywa, pyłów oraz śladów wilgoci, a także śladów i plam olejowych. Jeżeli występują jakiegokolwiek ślady wilgoci należy je usunąć laną gorącego powietrza. Plamy olejowe należy wytrawić odpowiednimi rozpuszczalnikami.

Jeżeli ścianki oczyszczonej szczeliny są pokrywane gruntownikiem, należy sprawdzić dotykiem czy naniesiona warstewka środka zwiększającego przyczepność nie zawiera nieodparowanych cząstek rozpuszczalnika - zagruntowane ścianki przy pocieraniu nie powinny wykazywać objawów ścierania gruntownika.

Należy stale sprawdzać makroskopowo barwę i konsystencję zalewy oraz wskazania czujników temperatury zalewy i oleju grzewczego. W razie jakichkolwiek wątpliwości należy pobrać do dwóch jednolitrowych, czystych metalowych puszek z przykrywkami próbki zalewy i dostarczyć je wraz z kopią świadectwa badania (producenta) do właściwego laboratorium celem wykonania badań kontrolnych.

Po zalaniu szczelin należy wizualnie sprawdzić prawidłowość ich wypełnienia zalewą na gorąco.

Jeżeli gorącą zalewą posypano materiałem drobnoziarnistym, to należy sprawdzić makroskopowo czy materiał ten równomiernie pokrywa zalaną powierzchnię szczeliny.

7. OBMIAR ROBÓT

7.1. Ogólne zasady obmiaru robót

Ogólne zasady obmiaru robót podano w OST D-M-00.00.00 „Wymagania ogólne” [4] pkt 7.

7.2. Jednostka obmiarowa

Jednostką obmiarową jest metr wypełnionej zalewą szczeliny.

8. ODBIÓR ROBÓT

8.1. Ogólne zasady odbioru robót

Ogólne zasady odbioru robót podano w OST D-M-00.00.00 „Wymagania ogólne” [4] pkt 8.

Roboty uznaje się za wykonane zgodnie z dokumentacją projektową, ST i wymaganiami Inżyniera, jeśli wszystkie pomiary i badania z zachowaniem tolerancji wg punktów 5 i 6 dały wyniki pozytywne.

8.2. Odbiór robót zanikających i ulegających zakryciu

Odbiorowi robót zanikających i ulegających zakryciu podlegają:

- nacięcie i poszerzenie szczelin przecinarkami wzgl. frezarkami,
- oczyszczenie i osuszenie szczelin, usunięcie śladów i plam olejowych,
- wprowadzenie sznura uszczelniającego w szczelinę,
- zagruntowanie ścianek szczelin gruntownikiem.

9. PODSTAWA PŁATNOŚCI

9.1. Ogólne ustalenia dotyczące podstawy płatności

Ogólne ustalenia dotyczące podstawy płatności podano w OST D-M-00.00.00 [4] „Wymagania ogólne” pkt 9.

9.2. Cena jednostki obmiarowej

Cena 1 m wypełnienia szczeliny zalewą na gorąco obejmuje:

- prace pomiarowe i roboty przygotowawcze,
- oznakowanie robót,
- dostarczenie materiałów i sprzętu na budowę,
- wypełnienie szczelin zgodnie z dokumentacją projektową, ST i ewentualnie zaleceniami Inżyniera,
- pomiary i badania laboratoryjne,
- odtransportowanie sprzętu z placu budowy.

9.3. Sposób rozliczenia robót tymczasowych i prac towarzyszących

Cena wykonania robót określonych niniejszą OST obejmuje:

- roboty tymczasowe, które są potrzebne do wykonania robót podstawowych, ale nie są przekazywane Zamawiającemu i są usuwane po wykonaniu robót podstawowych,
- prace towarzyszące, które są niezbędne do wykonania robót podstawowych, niezaliczane do robót tymczasowych, jak geodezyjne wytyczenie robót itd.

10. PRZEPISY ZWIĄZANE

10.1. Normy

- | | |
|-----------------------|---|
| 1. PN-EN 191-1:2002 | Cement. Część 1: Skład, wymagania i kryteria zgodności dotyczące cementu powszechnego użytku |
| 2. PN-EN 13242:2004 | Kruszywa do niezwiązanych i związanych hydraulicznie materiałów stosowanych w obiektach budowlanych i budownictwie drogowym |
| 3. PN-EN 14188-1:2005 | Wypełniacze złączy i zalewy – Część 1: Specyfikacja zalew na gorąco |

10.2. Ogólne specyfikacje techniczne (OST)

- | | |
|-----------------|------------------|
| 4. D-M-00.00.00 | Wymagania ogólne |
|-----------------|------------------|

BRANŻOWY ZAKŁAD DOŚWIADCZALNY
BUDOWNICTWA DROGOWEGO I MOSTOWEGO Sp. z o.o.

OGÓLNE SPECYFIKACJE TECHNICZNE

**WYPEŁNIANIE ZALEWĄ NA ZIMNO SZCZELIN
W NAWIERZCHNI Z BETONU CEMENTOWEGO**

Warszawa 2008

SPIS TREŚCI

- 1. WSTĘP
 - 2. MATERIAŁY
 - 3. SPRZĘT
 - 4. TRANSPORT
 - 5. WYKONANIE ROBÓT
 - 6. KONTROLA JAKOŚCI ROBÓT
 - 7. OBMIAR ROBÓT
 - 8. ODBIÓR ROBÓT
 - 9. PODSTAWA PŁATNOŚCI
 - 10. PRZEPISY ZWIĄZANE
-

1. WSTĘP

1.1. Przedmiot OST

Przedmiotem niniejszej ogólnej specyfikacji technicznej (OST) są wymagania dotyczące wykonania i odbioru robót związanych z wypełnieniem szczelin zalewami na zimno w nawierzchni z betonu cementowego.

1.2. Zakres stosowania OST

Ogólna specyfikacja techniczna (OST) jest materiałem pomocniczym do opracowania specyfikacji technicznej wykonania i odbioru robót budowlanych (ST) stosowanej jako dokument przetargowy i kontraktowy przy zleceniu i realizacji robót na drogach i ulicach.

1.3. Zakres robót objętych OST

Ustalenia zawarte w niniejszej specyfikacji dotyczą zasad wypełniania szczelin zalewą na zimno w nawierzchni z betonu cementowego, wszystkich typów i rodzajów.

1.4. Określenia podstawowe

1.4.1. Zalewa na zimno – jedno lub dwuskładnikowa mieszanka stosowana „na zimno” do wypełniania szczelin w nawierzchni betonowej, która po wbudowaniu zapewnia pełną szczelność i elastyczność oraz nie ulega oderwaniu od ścianek szczeliny lub rozerwaniu w pełnym zakresie temperatur osiągniętych przez uszczelnioną nawierzchnię.

1.4.2. Pozostałe określenia podstawowe są zgodne z obowiązującymi, odpowiednimi polskimi normami i z definicjami podanymi w OST D-M-00.00.00 „Wymagania ogólne” [2] pkt 1.4 oraz w OST „Wypełnienie zalewą na gorąco szczelin w nawierzchni z betonu cementowego”.

1.5. Ogólne wymagania dotyczące robót

Ogólne wymagania dotyczące robót podano w OST D-M-00.00.00 „Wymagania ogólne” [2] pkt 1.5.

2. MATERIAŁY

2.1. Ogólne wymagania dotyczące materiałów

Ogólne wymagania dotyczące materiałów, ich pozyskiwania i składowania, podano w OST D-M-00.00.00 „Wymagania ogólne” [2] pkt 2.

2.2. Masa uszczelniająca stosowana na zimno

Do uszczelniania „na zimno” szczelin podłużnych i poprzecznych należy stosować zalewy jedno- lub dwuskładnikowe, np. masy poliuretanowe, tiokolowe, z żywic uszlachetnionych, silikonowych, poliwinylowych, epoksydowych, itp.

Zalewy jednoskładnikowe powinny mieć postać kitów ulegających utwardzeniu pod wpływem czynników zewnętrznych (np. wilgoci). Mogą to być np. kity tiksotropowe

wprowadzane w szczelinę pod ciśnieniem, masy konfekcjonowane w pojemniku fabrycznym (np. kartuszu), będącym jednorazowym ładunkiem itp.

Zalewy dwuskładnikowe powinny mieć postać gęstej cieczy, która utwardza się w szczelinie w wyniku poprzedzającego aplikację dodania utwardzacza i wymieszania.

Zalewa na zimno powinna odpowiadać wymaganiom określonym w PN-EN 14188-2:2005 [1] lub w aprobach technicznej, uprzednio wydanej przez uprawnioną jednostkę.

Poszczególne partie i składniki zalewy na zimno powinny być składowane w zadaszonych pomieszczeniach oddzielnie w fabrycznym opakowaniu i zabezpieczone przed możliwością wymieszania i zanieczyszczenia. Zaleca się chronić opakowania przed bezpośrednim promieniowaniem słonecznym i przemarzaniem. Sposób przechowywania i okres składowania powinien być zgodny z zaleceniami producenta.

2.3. Gruntownik

Gruntownik, zwiększający przyczepność zalewy do ścianek szczeliny, należy stosować w przypadkach zalecanych przez producenta zalewy.

Gruntownik powinien odpowiadać wymaganiom określonym przez producenta .

Gruntownik należy składować w fabrycznie zamkniętych pojemnikach, w sposób zabezpieczający go przed zanieczyszczeniem, z zachowaniem przepisów przeciwpożarowych. Sposób przechowywania i okres składowania powinien być zgodny z zaleceniami producenta.

2.4. Sznur uszczelniający (kord)

Sznur uszczelniający należy stosować w przypadkach przewidzianych w dokumentacji projektowej lub na wniosek Wykonawcy zaakceptowany przez Inżyniera.

Sznur uszczelniający powinien być wyprodukowany ze spienionego materiału syntetycznego (na bazie kauczuku, polietylenu, poliuretanu itp.) lub z innego materiału spełniającego wymagania określone dla sznura i mieć kształt walcowy. Średnica zewnętrzna sznura powinna być stała. Dopuszcza się tolerancję średnicy ± 1 mm.

Średnica sznura powinna być większa około 25% od szerokości szczeliny; zaleca się, aby pochodził on z jednego źródła dla całego wykonywanego zadania.

Zaleca się, aby sznur uszczelniający z materiału syntetycznego spełniał następujące wymagania:

- twardość wg metody Shore'a (skala „A”) 15 do 25
- wytrzymałość na zerwanie $\geq 0,5 \text{ N/mm}^2$

Przy powstaniu wątpliwości można przeprowadzać badania odporności sznura na krótkotrwałe działanie gruntownika które to badania powinny dać wynik pozytywny.

Sznur uszczelniający należy składować w warunkach zabezpieczających przed wymieszaniem poszczególnych rodzajów i gatunków oraz przed zanieczyszczeniem i zawilgoceniem.

3. SPRZĘT

3.1. Ogólne wymagania dotyczące sprzętu

Ogólne wymagania dotyczące sprzętu podano w OST D-M-00.00.00 „Wymagania ogólne” [2] pkt 3.

3.2. Przecinarki, frezy, szczotki, lance, dociskarki sznura uszczelniającego, wtryskarki gruntownika

Przecinarki, frezy, szczotki mechaniczne, lance gorącego powietrza, dociskarki sznura uszczelniającego i wtryskarki gruntownika powinny odpowiadać wymaganiom określonym w OST „Wypełnienie zalewą na gorąco szczelin w nawierzchni z betonu cementowego” pkt 3.2 ÷ 3.5.

3.3. Urządzenia do wypełniania szczelin zalewą na zimno

Do wypełniania szczelin zalewą dwuskładnikową na zimno można stosować różny sprzęt dostępny na rynku, w tym np.:

- mieszarkę do dokładnego wymieszania składników zalewy i utwardzacza,
- układarkę, do wbudowania zalewy w szczelinę pod ciśnieniem, wyposażoną w zbiornik ciśnieniowy i ew. sprężarkę,
- pistolety pneumatyczne przystosowane do załadunku uprzednio wymieszaną zalewą.

Do wypełnienia szczelin jednoskładnikową zalewą na zimno stosuje się pistolety pneumatyczne różnych typów oraz wyciskarki ręczne przystosowane do aplikacji zalewy z jednorazowych kartuszy lub opakowań.

Do zasilania urządzeń i narzędzi pneumatycznych stosuje się sprężarki o odpowiedniej wydajności.

4. TRANSPORT

4.1. Ogólne wymagania dotyczące transportu

Ogólne wymagania dotyczące transportu podano w OST D-M-00.00.00 „Wymagania ogólne” [2] pkt 4.

4.2. Transport zalewy na zimno

Zalewę na zimno można transportować dowolnymi środkami transportu w fabrycznie zamkniętych opakowaniach.

Przy transporcie zalewy należy przestrzegać zaleceń producenta.

4.3. Transport gruntownika

Gruntownik może być przewożony dowolnymi środkami transportu w fabrycznie zamkniętych opakowaniach, przy zachowaniu przepisów przeciwpożarowych.

Przy transporcie gruntownika należy przestrzegać wskazań producenta.

4.4. Transport sznura uszczelniającego

Sznur uszczelniający powinien być zapakowany w zwoje zabezpieczone przed rozwinięciem i poplątaniem. Zabezpieczone zwoje powinny być zapakowane w worki, kartony lub skrzynie z oznakowaniem rodzaju sznura, jego ilości i ewentualnie numeru partii. Opakowania ze sznurem powinny być transportowane w taki sposób by nie zostały uszkodzone, a zwoje różnych wymiarów wymieszane.

5. WYKONANIE ROBÓT

5.1. Ogólne zasady wykonania robót

Ogólne zasady wykonania robót podano w OST D-M-00.00.00 „Wymagania ogólne” [2] pkt 5.

Roboty związane z wypełnieniem szczelin zalewami na zimno można wykonywać przy braku opadów i w warunkach atmosferycznych określonych we wskazaniach producenta (przeważnie gdy temperatura otoczenia i podłoża nie jest niższa niż + 5°C i nie wyższa niż + 40°C).

Nie zaleca się wypełnienia szczelin w czasie silnych wiatrów.

5.2. Zasady wykonywania robót

Sposób wykonania robót powinien być zgodny z dokumentacją projektową i ST. W przypadku braku wystarczających danych można korzystać z ustaleń podanych w niniejszej specyfikacji.

Podstawowe czynności przy wykonywaniu robót obejmują:

1. roboty przygotowawcze,

2. czyszczenie szczeliny,
3. wypełnienie dolnej części szczeliny,
4. gruntowanie szczelin,
5. wbudowanie zalewy do szczelin,
6. roboty wykończeniowe.

5.3. Roboty przygotowawcze przed wypełnieniem szczelin

Przed przystąpieniem do wypełnienia szczeliny należy doprowadzić do:

- a) poszerzenia do ok. 10 mm szerokości górnej części szczeliny na głębokość od 15 do 25 mm,
- b) usunięcia ze szczelin wkładek z desek, płyt pilśniowych, płyt styropianowych itp. w przypadku, gdy były użyte do formowania szczeliny,
- c) sprawdzenia wizualnego wilgotności świeżo ułożonego betonu (beton powinien być suchy),
- d) dokładnego oczyszczenia nawierzchni i usunięcia z niej przeszkód (np. materiałów, sprzętu),
- e) wstrzymania ruchu pojazdów w rejonie robót.

5.4. Czyszczenie szczelin

Przed wypełnieniem należy szczeliny dokładnie oczyścić z zanieczyszczeń obcych, pozostałości po cięciu betonu itp. Po oczyszczeniu pionowe ścianki szczelin powinny być suche, czyste, nie wykazywać pozostałości pylistych. Do czyszczenia szczelin należy stosować szczotki mechaniczne o wymiarach tarcz dostosowanych do wymiarów szczeliny. Szczotkę ustawia się na odpowiednią głębokość szczeliny.

Pył należy wydmuchać za pomocą sprężonego powietrza.

W przypadku zawilgocenia szczeliny, np. po porannym zaleganiu mgły lub wilgotnej nawierzchni betonowej (np. wskutek opadu deszczu poprzedniego dnia) szczeliny należy wysuszyć i wygrzać przy zastosowaniu lancy gorącego powietrza.

5.5. Wypełnienie dolnej części szczeliny

Dolną część szczeliny, która nie podlega wypełnieniu zalewą na zimno można uszczelnić przez wciśnięcie sznura uszczelniającego (kordu) o średnicy większej o około 25% od szerokości szczeliny.

Poziom wciśniętego sznura powinien zapewniać właściwą głębokość wypełnienia szczeliny zalewą na zimno.

Sznur uszczelniający może być pominięty, jeżeli nie spowoduje to żadnych wad wypełnienia, takich jak niewłaściwa głębokość wypełnienia, późniejsze osiadanie wypełnienia, przyczepność zalewy do dna szczeliny (tzw. lub trójpłaszczyznowa przyczepność). W celu zabezpieczenia przed trójpłaszczyznową przyczepnością dopuszcza się stosowanie innych materiałów, np. taśmy samoprzylepnej.

5.6. Gruntowanie szczelin

Jeśli wymaga tego producent zalewy na zimno, boczne ścianki szczelin powinny być zagruntowane gruntownikiem (roztworem środka zwiększającego przyczepność). Gruntować należy tylko ścianki szczelin przewidziane do wypełnienia w ciągu jednego dnia pracy.

Po odparowaniu rozpuszczalnika z gruntownika (co zwykle występuje po 15 do 30 min) można przystąpić do wypełnienia szczelin.

5.7. Wbudowanie zalewy na zimno do szczelin

Przygotowanie zalewy powinno być zgodne z zaleceniami producenta.

Wbudowanie zalewy do szczelin należy dokonywać posiadany sprzętem mechanicznym zaakceptowanym przez Inżyniera, na głębokość około 1,5 szerokości szczeliny. Masa powinna mieć bardzo dobrą adhezję do ścianek szczeliny, a praktycznie zerową do dna szczeliny.

Dwuskładnikowe zalewy na zimno należy wymieszać mieszarką zgodnie z instrukcją fabryczną. Należy przestrzegać określonego przez producenta okresu ich wbudowania, ograniczonego początkiem żelowania, który w zależności od materiału może wynosić od 20 min do 90 min.

Wypełnienie szczelin zalewą dwuskładnikową zaleca się wykonać układarką wyposażoną w sprężarkę lub przez nią zasilaną względnie specjalnymi pistoletami pneumatycznymi.

Jednoskładnikowe zalewy na zimno nie wymagają na ogół przygotowania i mogą być stosowane bezpośrednio do wypełnienia szczelin.

Jednoskładnikową zalewę na zimno wbudowuje się w szczelinę pod ciśnieniem za pomocą pistoletów pneumatycznych; przy małych zakresach robót zalewę jednoskładnikową można wbudować wyciskarką ręczną.

Ewentualny nadmiar zalewy lub powstałe zanieczyszczenia należy usunąć z powierzchni przy pomocy szpachli lub innych narzędzi zwilżonych wodą z dodatkiem środka zmiękczającego.

Jeśli przy użyciu posiadanych urządzeń do wypełniania nie daje się uniknąć zanieczyszczeń powierzchni wzdłuż szczeliny to przed przystąpieniem do uszczelniania

zaleca się wykonać zabezpieczenia poprzez naklejenie taśmy samoprzylepnej wzdłuż krawędzi szczeliny.

6. KONTROLA JAKOŚCI ROBÓT

6.1. Ogólne zasady kontroli jakości robót

Ogólne zasady kontroli jakości robót podano w OST D-M-00.00.00 „Wymagania ogólne” [2] pkt 6.

6.2. Badania przed przystąpieniem do robót

Przed przystąpieniem do robót Wykonawca powinien:

- uzyskać wymagane dokumenty, dopuszczające wyroby budowlane do obrotu i powszechnego stosowania (aprobaty techniczne, certyfikaty zgodności, deklaracje zgodności, ew. badania materiałów wykonane przez dostawców itp.),
- ew. wykonać własne badania właściwości materiałów przeznaczonych do wykonania robót, określone przez Inżyniera.

Wszystkie dokumenty oraz wyniki badań Wykonawca przedstawia Inżynierowi do akceptacji.

6.3. Badania w czasie robót

W czasie robót należy sprawdzić szerokość i głębokość szczelin, które powinny być w miarę możliwości jednakowe na całej swej długości, a także sprawdzać czystość szczelin po oczyszczeniu. Wizualnie i dotykiem należy sprawdzić, czy oczyszczone ścianki szczeliny nie zawierają żadnych niezwiązanych okruchów betonu, ziaren kruszywa, pyłów oraz śladów wilgoci, a także śladów i plam olejowych. Jeżeli występują jakiegokolwiek ślady wilgoci należy je usunąć lancą gorącego powietrza. Plamy olejowe należy wytrawić odpowiednimi rozpuszczalnikami.

Jeżeli ścianki oczyszczonej szczeliny są pokrywane gruntownikiem, należy sprawdzić dotykiem czy naniesiona warstewka środka zwiększającego przyczepność nie zawiera nieodparowanych cząstek rozpuszczalnika - zagruntowane ścianki przy pocieraniu nie powinny wykazywać objawów ścierania gruntownika.

Należy stale sprawdzać makroskopowo konsystencję zalewy i jej jednorodność, co jest szczególnie istotne w odniesieniu do zalewy dwuskładnikowej po jej wymieszaniu z utwardzaczem

Po wypełnieniu szczelin należy wizualnie sprawdzić prawidłowość wykonania tej czynności.

7. OBMIAR ROBÓT

7.1. Ogólne zasady obmiaru robót

Ogólne zasady obmiaru robót podano w OST D-M-00.00.00 „Wymagania ogólne” [2] pkt 7.

7.2. Jednostka obmiarowa

Jednostką obmiarową jest metr wypełnionej zalewą szczeliny.

8. ODBIÓR ROBÓT

8.1. Ogólne zasady odbioru robót

Ogólne zasady odbioru robót podano w OST D-M-00.00.00 „Wymagania ogólne” [2] pkt 8.

Roboty uznaje się za wykonane zgodnie z dokumentacją projektową, ST i wymaganiami Inżyniera, jeśli wszystkie pomiary i badania z zachowaniem tolerancji wg punktów 5 i 6 dały wyniki pozytywne.

8.2. Odbiór robót zanikających i ulegających zakryciu

Odbiorowi robót zanikających i ulegających zakryciu podlegają:

- poszerzenie szczelin przecinarkami wzgl. frezarkami,
- oczyszczenie i osuszenie szczelin, usunięcie śladów i plam olejowych,
- wprowadzenie sznura uszczelniającego w szczelinę,
- zagruntowanie ścianek szczelin gruntownikiem.

9. PODSTAWA PŁATNOŚCI

9.1. Ogólne ustalenia dotyczące podstawy płatności

Ogólne ustalenia dotyczące podstawy płatności podano w OST D-M-00.00.00 „Wymagania ogólne” [2] pkt 9.

9.2. Cena jednostki obmiarowej

Cena 1 m wypełnienia szczeliny zalewą na zimno obejmuje:

- prace pomiarowe i roboty przygotowawcze,

- oznakowanie robót,
- dostarczenie materiałów i sprzętu na budowę,
- wypełnienie szczelin zgodnie z dokumentacją projektową, ST i ewentualnie zaleceniami Inżyniera,
- pomiary i badania laboratoryjne,
- odtransportowanie sprzętu z placu budowy.

9.3. Sposób rozliczenia robót tymczasowych i prac towarzyszących

Cena wykonania robót określonych niniejszą OST obejmuje:

- roboty tymczasowe, które są potrzebne do wykonania robót podstawowych, ale nie są przekazywane Zamawiającemu i są usuwane po wykonaniu robót podstawowych,
- prace towarzyszące, które są niezbędne do wykonania robót podstawowych, niezaliczane do robót tymczasowych, jak geodezyjne wytyczenie robót itd.

10. PRZEPISY ZWIĄZANE

10.1. Normy

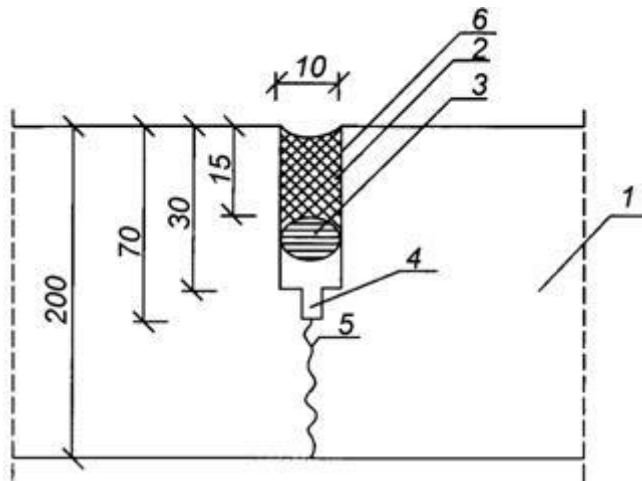
1. PN-EN 14188-2:2005 Wypełniacze szczelin i zalewy – Część 2: Specyfikacja zalew na zimno

10.2. Ogólne specyfikacje techniczne (OST)

2. D-M-00.00.00 Wymagania ogólne

ZAŁĄCZNIK

Wypełnienie szczeliny zalewą



Rys. 1.1. Przykład wypełnionej szczeliny skurczowej pozornej

1 – nawierzchnia betonowa, 2 – zalewa, 3 – sznur uszczelniający (kord), 4 – wstępne nacięcie szczeliny szer. 3 mm,

5 – pęknięcie nawierzchni wskutek skurczu, 6 – zagruntowanie bocznych ścianek gruntownikiem