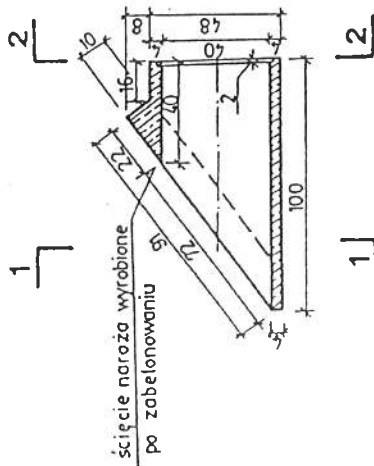




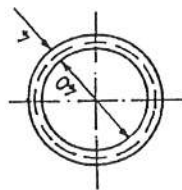
03.93

cm

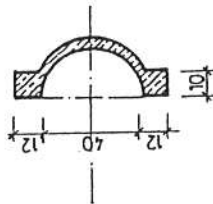
PRZEKRÓJ POPRZECZNY



2-2



1-1



INDEKS WYROBU  
KB4-3.1.7.4. (12)

ZASTOSOWANIE

1. Do konstrukcji wlotu i wylotu przepustów  $\phi$  40 pod zjazdami

MASA ELEMENTU  
-90kg



Transprojekt

ZAGOSPODAROWANIE  
PASA DROGOWEGO

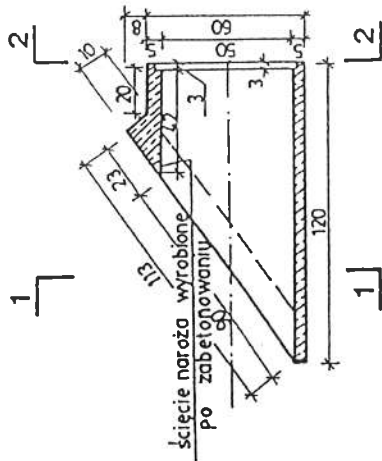
03.93

03.94

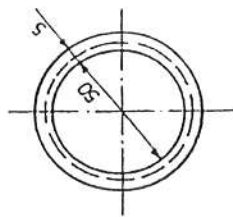
03.94

cm

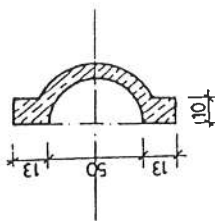
PRZEKRÓJ POPRZECZNY



2-2



1-1



INDEKS WYROBU  
KB4-3.1.7.4. (12)

ZASTOSOWANIE

Do konstrukcji wlotu i wylotu przepustów  $\phi$  50 pod zjazdami

MASA ELEMENTU  
-160 kg

KOŁNIERZOWE ZAKOŃCZENIE PRZEPUSTU  $\phi$  40

KOŁNIERZOWE ZAKOŃCZENIE PRZEPUSTU  $\phi$  50