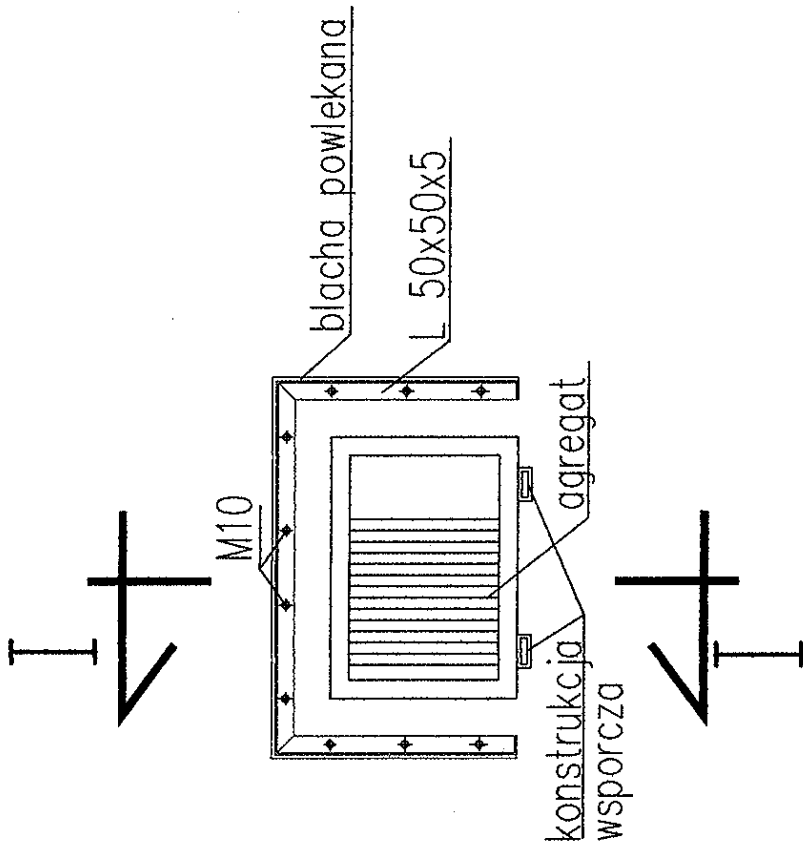
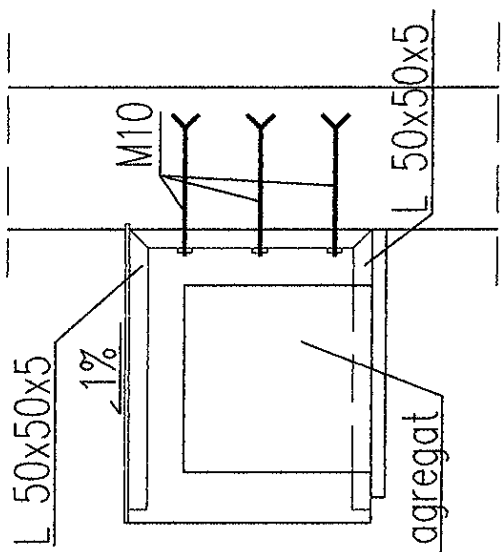


Konstrukcja daszka nad agregatem 1 : 20

PRZEKRÓJ I - I



Stal St3SX
Elektrody ER146



INWESTOR	Zarząd Powiatu Podlębskiego ul. Leczycycka,	NR RYSUNKU	1
ANES INWESTOR	Miasto Podlębskie, Izalotka nr 5/2 I 5/3	DATA	09.2009
ROZAJ OPRACOWANIA	PRELIMINARIUM	SKALA	1:20
TITUL RYSUNKU	Konstrukcja daszka nad agregatem	NR LPR	FP/PS
OPRACOWANE	mgr inż. Janusz Kolenka	OPRACOWANE	