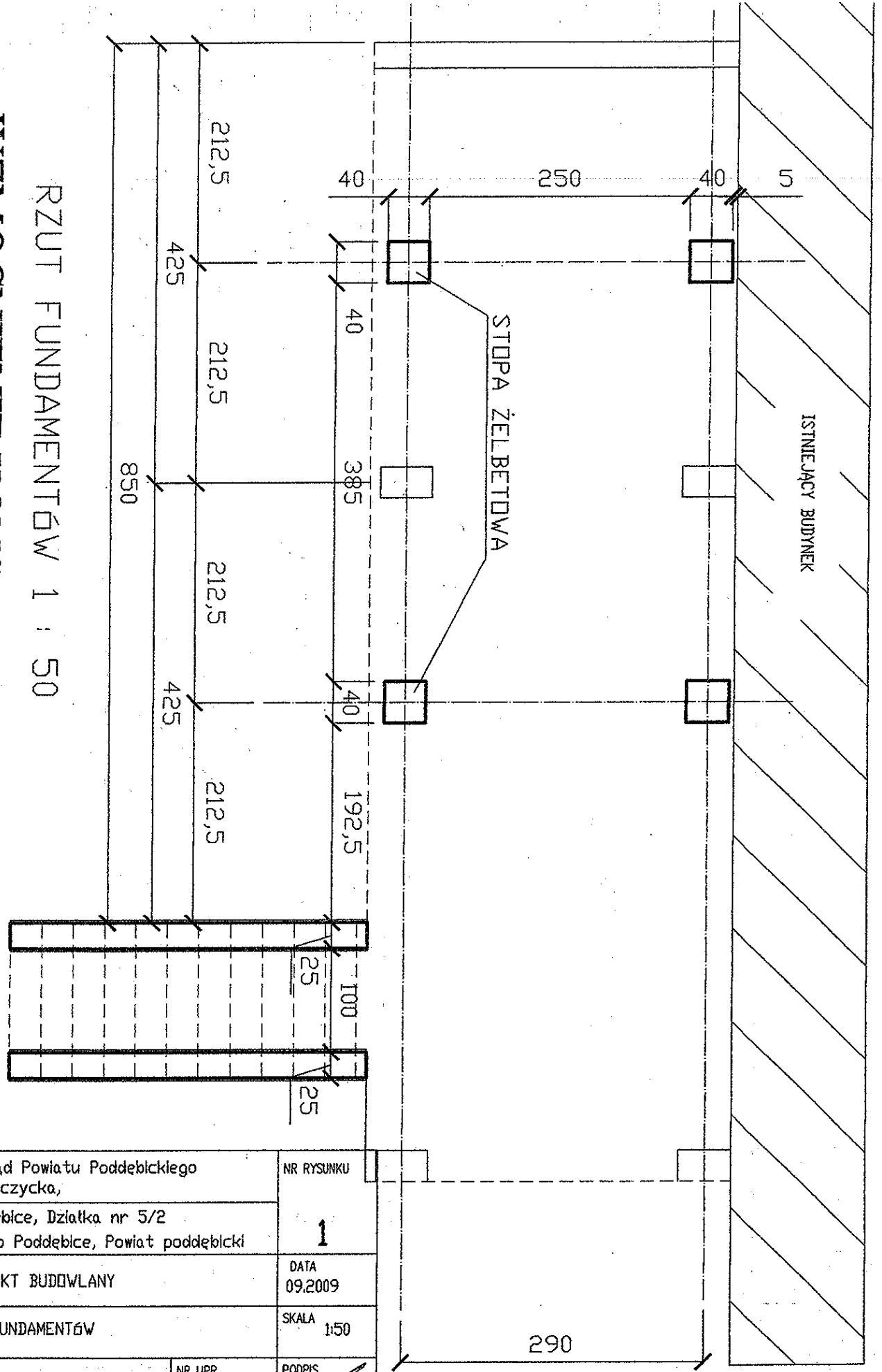


SCHODÓW W BUDYNKU "D"

WZMOCNIENIE KONSTRUKCJI

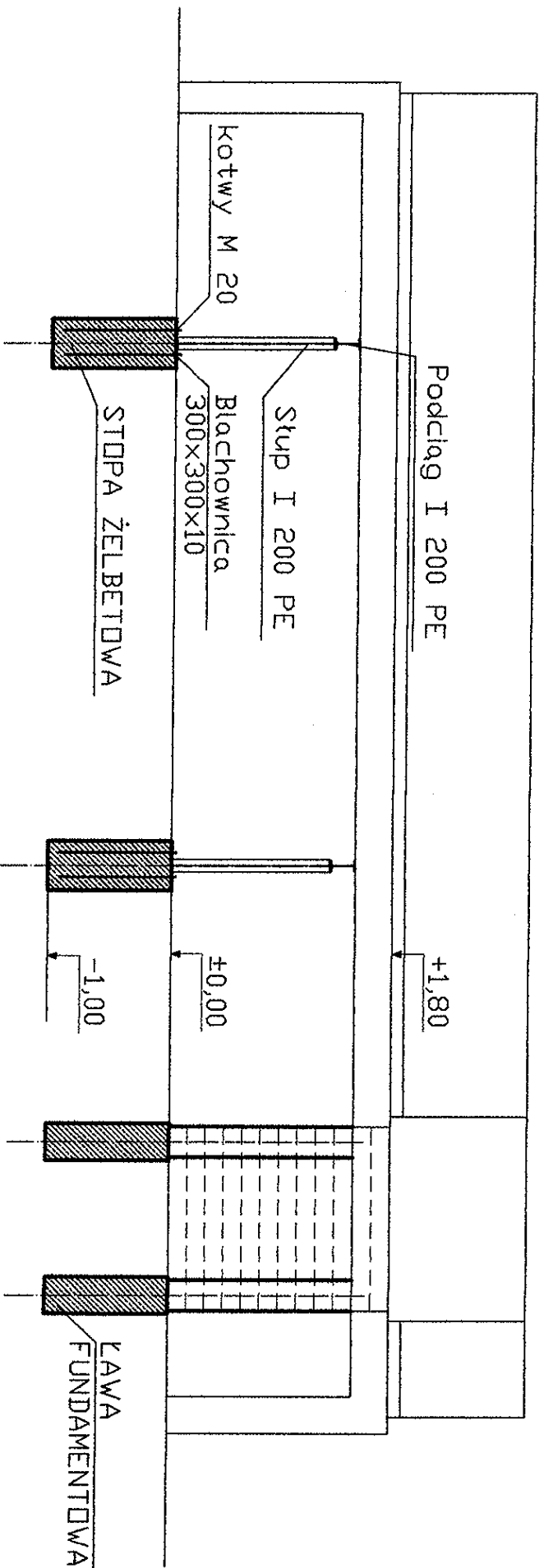
RZUT FUNDAMENTÓW 1 : 50



INWESTOR	Zarząd Powiatu Podębickiego ul. Łęczycka,	NR RYSUNKU	1
ADRES INWESTYCJI	Podębice, Działka nr 5/2 Miasto Podębice, Powiat podębicki	DATA	09.2009
RODZAJ OPRACOWANIA	PROJEKT BUDOWLANY	SKALA	1:50
TYTUŁ RYSUNKU	RZUT FUNDAMENTÓW	OPRACOWANIE	mgr Inż. Janusz Kolenda
	NR UPR	PODPIS	GP7342/185/94

290

PRZEKRĘJ 1 : 50



WZMOCNIENIE KONSTRUKCJI SCODÓW W BUDYNKU "D"

INWESTOR		Zarząd Powiatu Poddebickiego ul. Leńczycka,		NR RYSUNKU	
ADRES INWESTYCJA Poddebice, Działka nr 5/2 Miasto Poddebice, Powiat poddebicki		RODZAJ OPRACOWANIA PROJEKT BUDOWLANY		DATA 09.2009	
TYTUŁ RYSUNKU		PRZEKRĘJ		SKALA 1:50	
OPRACOWANIE		mgr inż. Janusz Kolenda		NR UPR GP7342/185/94	
				PODPIS 	