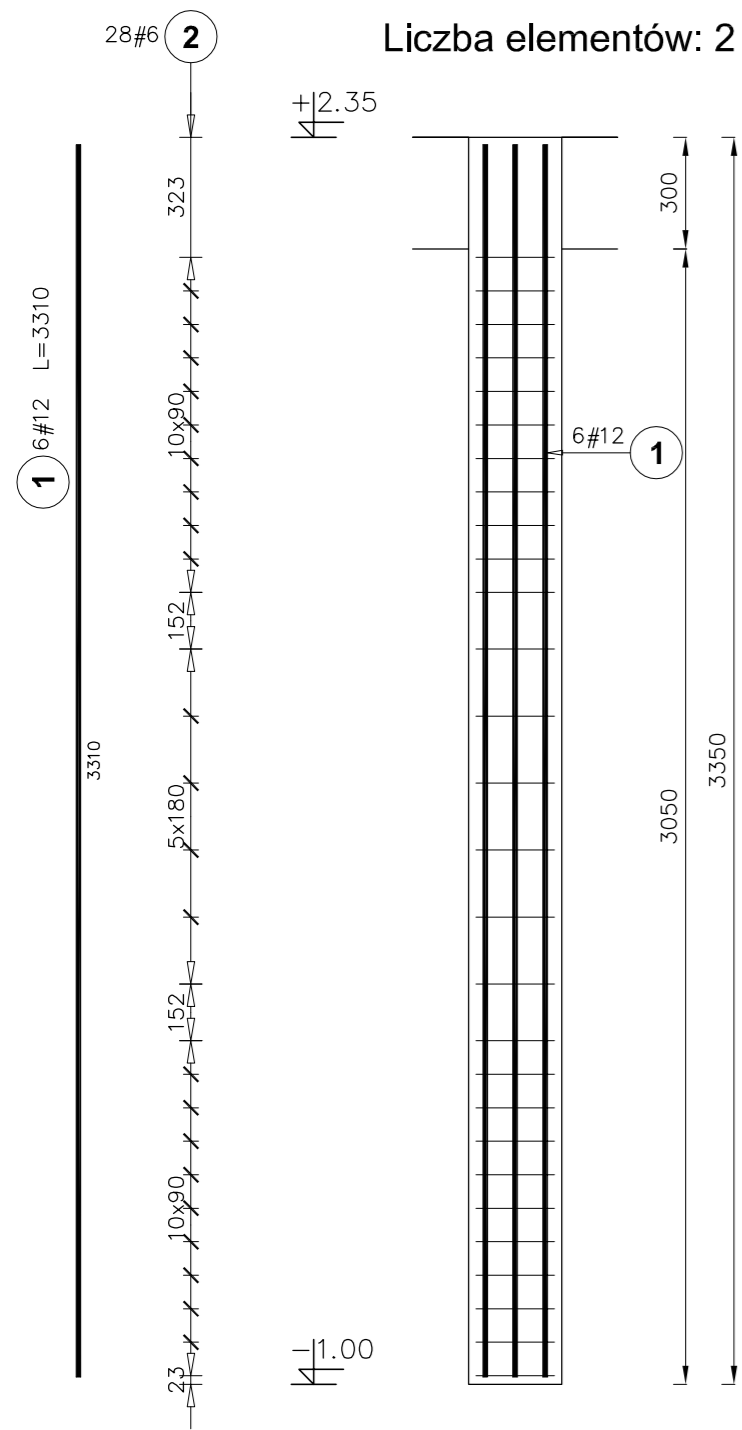
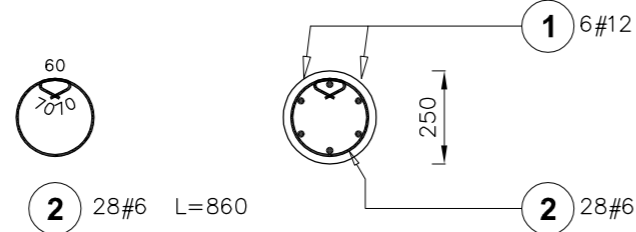


Słup S1

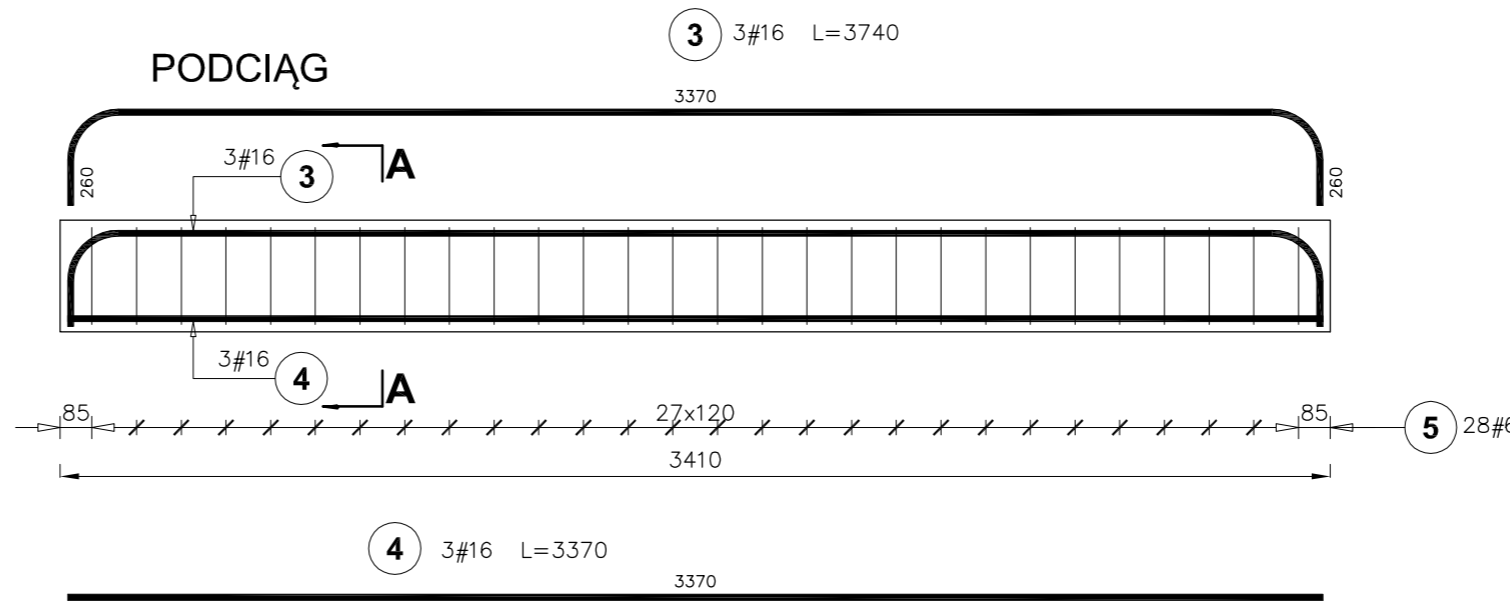
Liczba elementów: 2



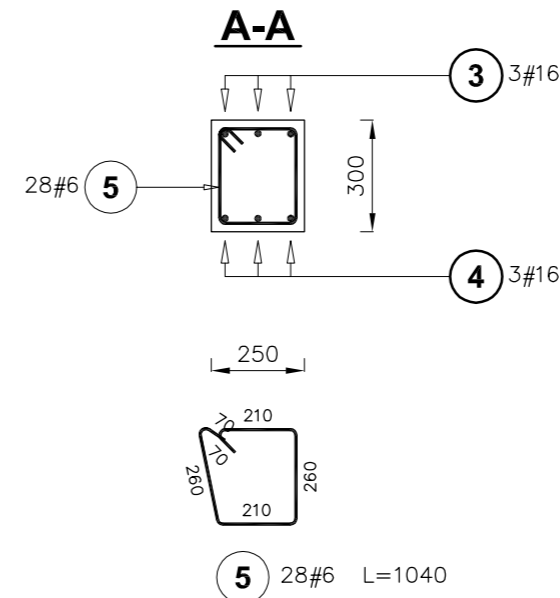
Poz.	Stal #	Długość (mm)	Liczba			Długość łączna (m)	
			w elemencie	elementów	ogółem	A-IIIIN # 6	# 12
1	12	3310	6	2	12		39,72
2	6	860	28	2	56		48,16
Długość wg średnic (m)						48,16	39,72
Masa 1 m pręta (kg/m)						0,22	0,89
Masa łączna wg średnic (kg)						10,69	35,27
Masa łączna wg gatunku stali (kg)							45,96
Ogółem (kg)							45,96



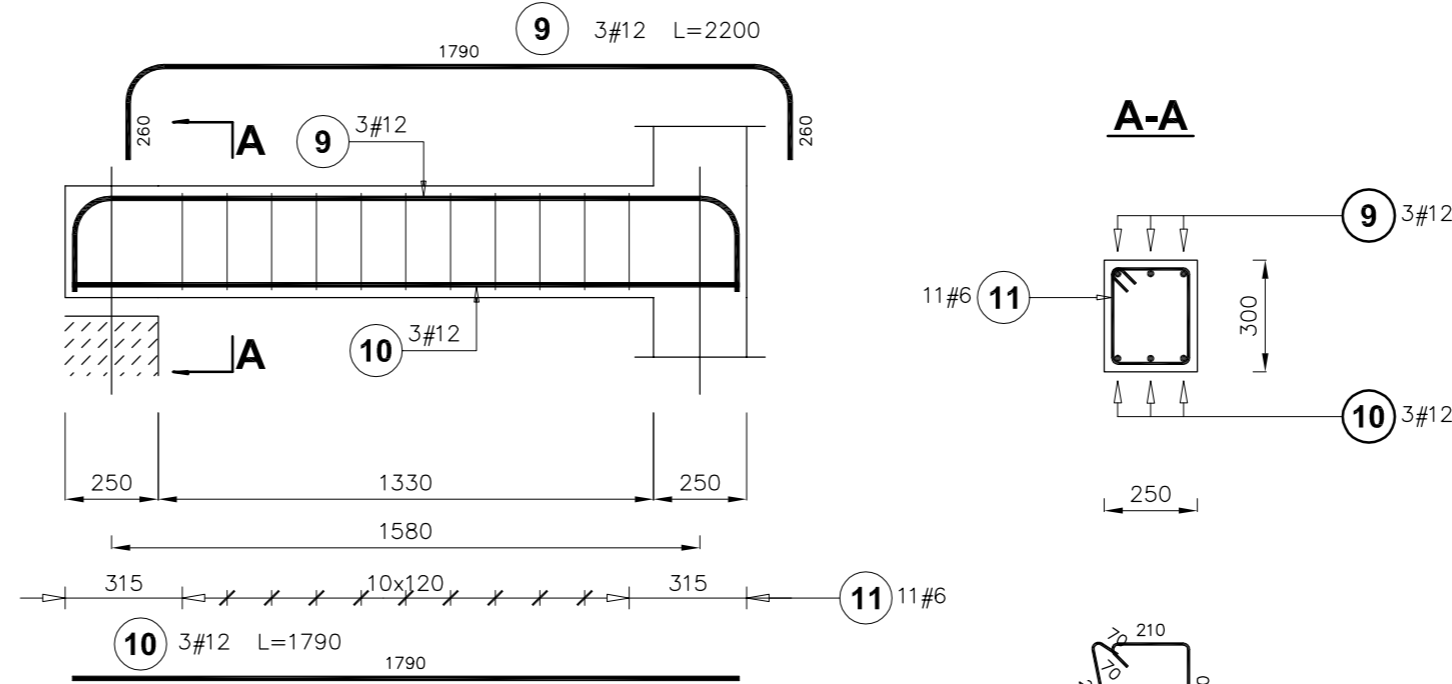
PODCIĄG



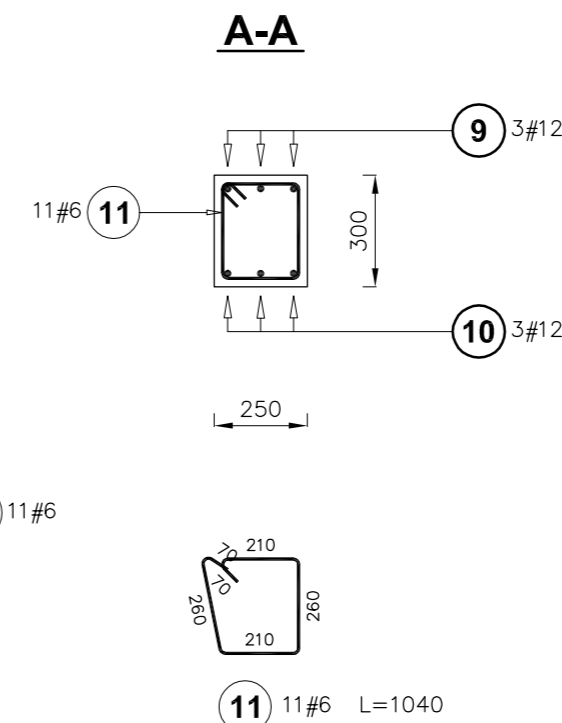
Poz.	Stal #	Długość (mm)	Liczba			Długość łączna (m)	
			w elemencie	elementów	ogółem	A-IIIIN # 6	# 16
3	16	3740	3	2	6		22,44
4	16	3370	3	2	6		20,22
5	6	1040	28	2	56		58,24
Długość wg średnic (m)						58,24	42,66
Masa 1 m pręta (kg/m)						0,22	1,58
Masa łączna wg średnic (kg)						12,93	67,40
Masa łączna wg gatunku stali (kg)							80,33
Ogółem (kg)							80,33



NADPROŻE

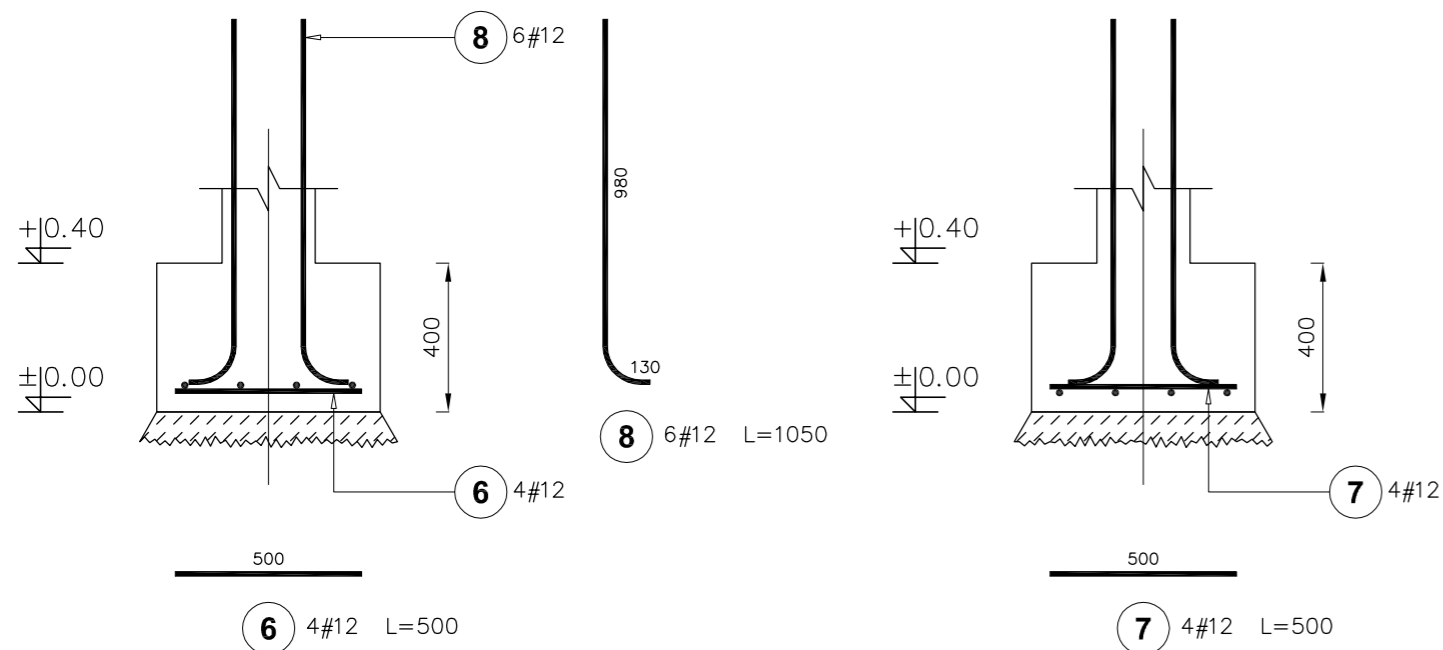


Poz.	Stal #	Długość (mm)	Liczba			Długość łączna (m)	
			w elemencie	elementów	ogółem	A-IIIIN # 6	# 12
9	12	2400	3	1	3		7,20
10	12	1790	3	1	3		5,37
11	6	1440	11	1	11		15,84
Długość wg średnic (m)						15,84	12,57
Masa 1 m pręta (kg/m)						0,22	0,89
Masa łączna wg średnic (kg)						3,52	11,16
Masa łączna wg gatunku stali (kg)							14,68
Ogółem (kg)							14,68

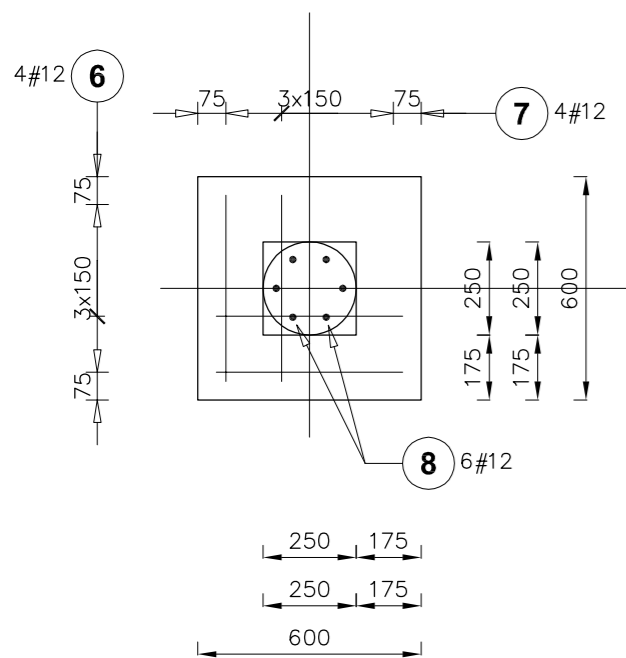


Stopa fundamentowa SF-1

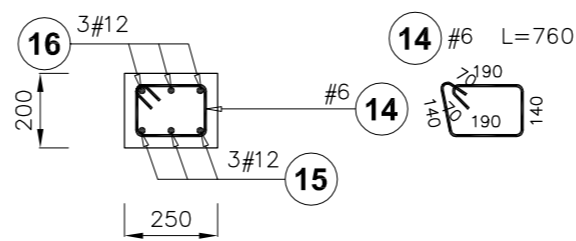
Liczba elementów: 2



Poz.	Stal #	Długość (mm)	Liczba			Długość łączna (m)	
			w elemencie	elementów	ogółem	A-IIIIN # 12	# 12
6	12	500	4	2	8		4,00
7	12	500	4	2	8		4,00
8	12	1050	6	2	12		12,60
Długość wg średnic (m)						8,00	12,60
Masa 1 m pręta (kg/m)						0,89	0,89
Masa łączna wg średnic (kg)						7,10	11,19
Masa łączna wg gatunku stali (kg)						7,10	11,19
Ogółem (kg)							18,29



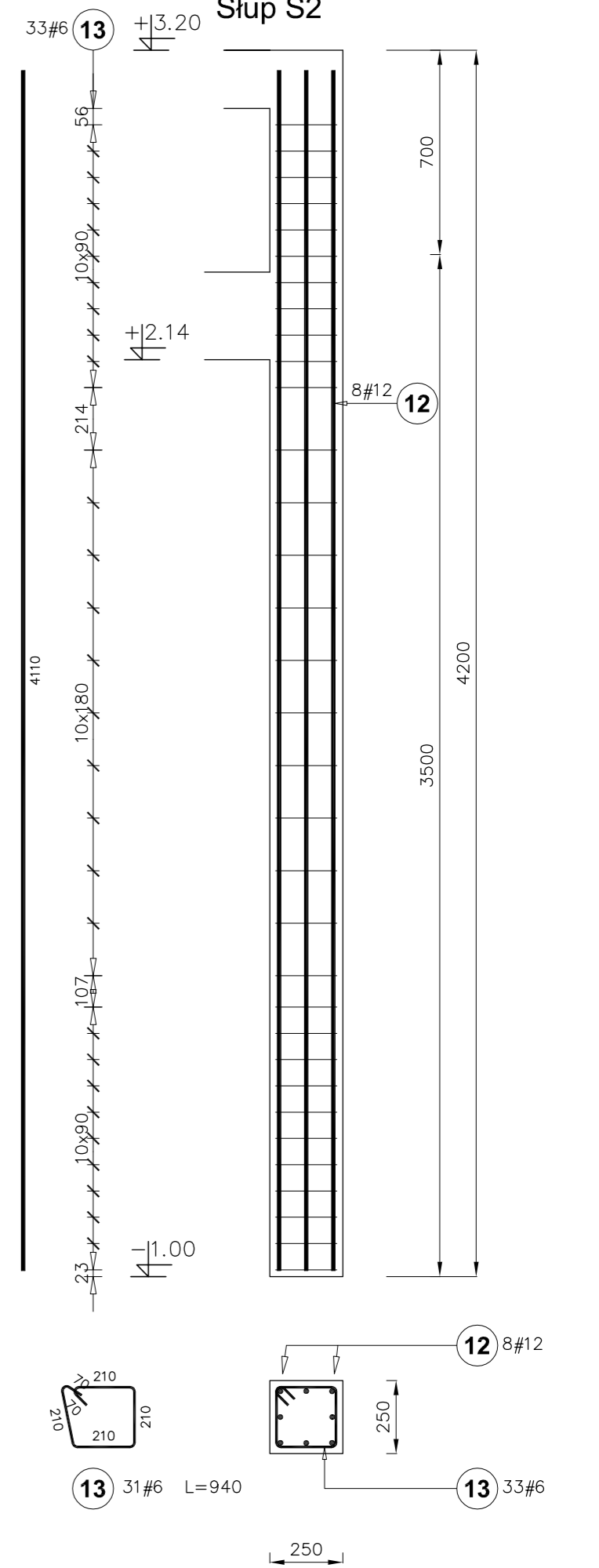
WIENIEC 250x200



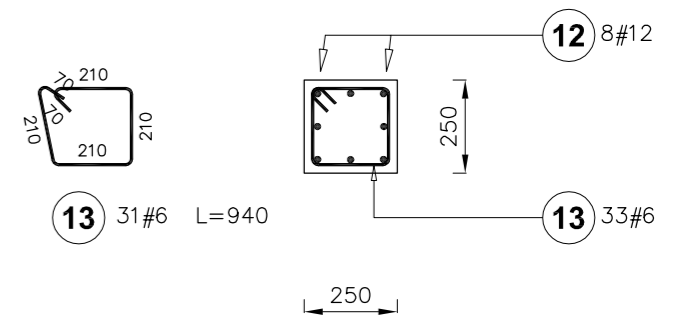
UWAGI:

- BETON C 20/25
- STAL AIIIIN (RB 500W)
- WSZYSTKIE WYMIARY SPRAWDZIĆ NA BUDOWIE
- ROZPATRYWAĆ ŁĄCZNIE Z PROJEKTEM ARCHYTEKTONICZNYM

Słup S2



Poz.	Stal #	Długość (mm)	Liczba			Długość łączna (m)	
			w elemencie	elementów	ogółem	A-IIIIN # 6	# 12
12	12	3960	8	1	8		31,68
13	6	940	31	1	31		29,14
Długość wg średnic (m)						29,14	31,68
Masa 1 m pręta (kg/m)						0,22	0,89
Masa łączna wg średnic (kg)						6,47	28,13
Masa łączna wg gatunku stali (kg)							34,60
Ogółem (kg)							34,60



PRZEBUDOWA I MODERNIZACJA SZPITALA POWIATOWEGO W PODDEBICACH					
WYKONAWCA - KONSORCJUM FIRMY: PROJEKT ROZBUDOWY WĄZDU DLA KARETEK					
opracował:	autor:	mgr inż. Damian Sibilski	nr uprawnień:	data:	podpis:
"MULTIPROJEKT"	sprawdzający:		222/01/WŁ		
	asystent:		289/80/WŁ		
część 2:	rysunek:	ELEMENTY ŻELBETOWE	skala:	rysunek nr:	K3
PROJEKT KONSTRUKCJI			1:20		