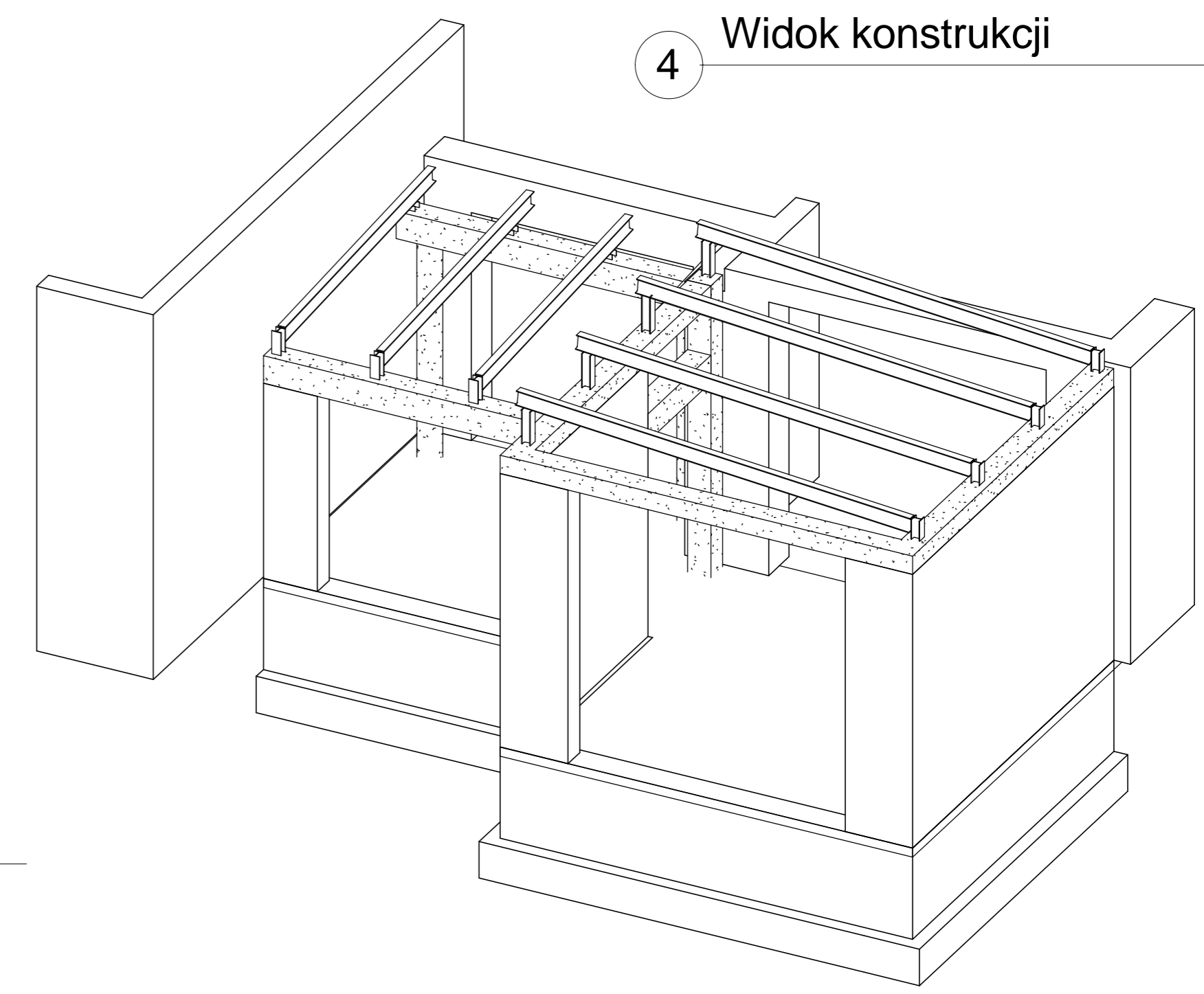
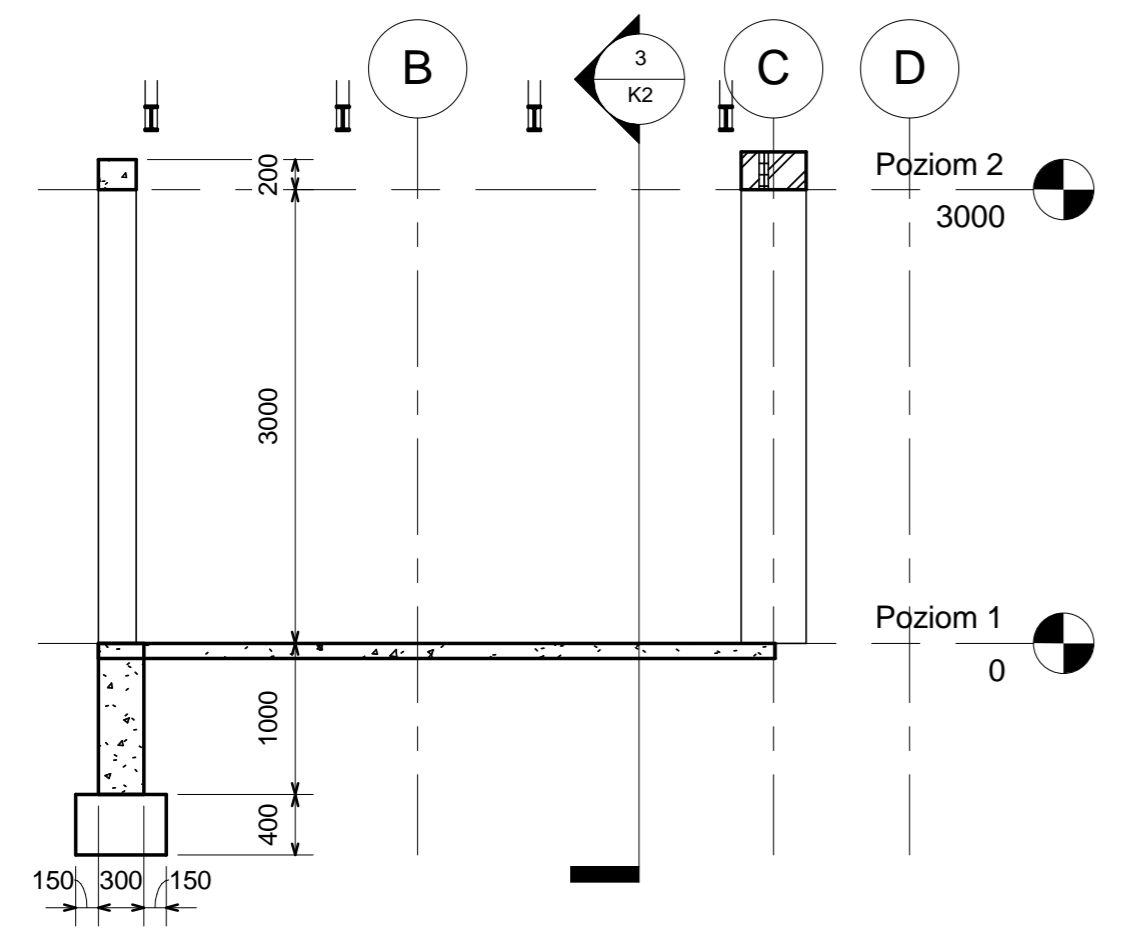


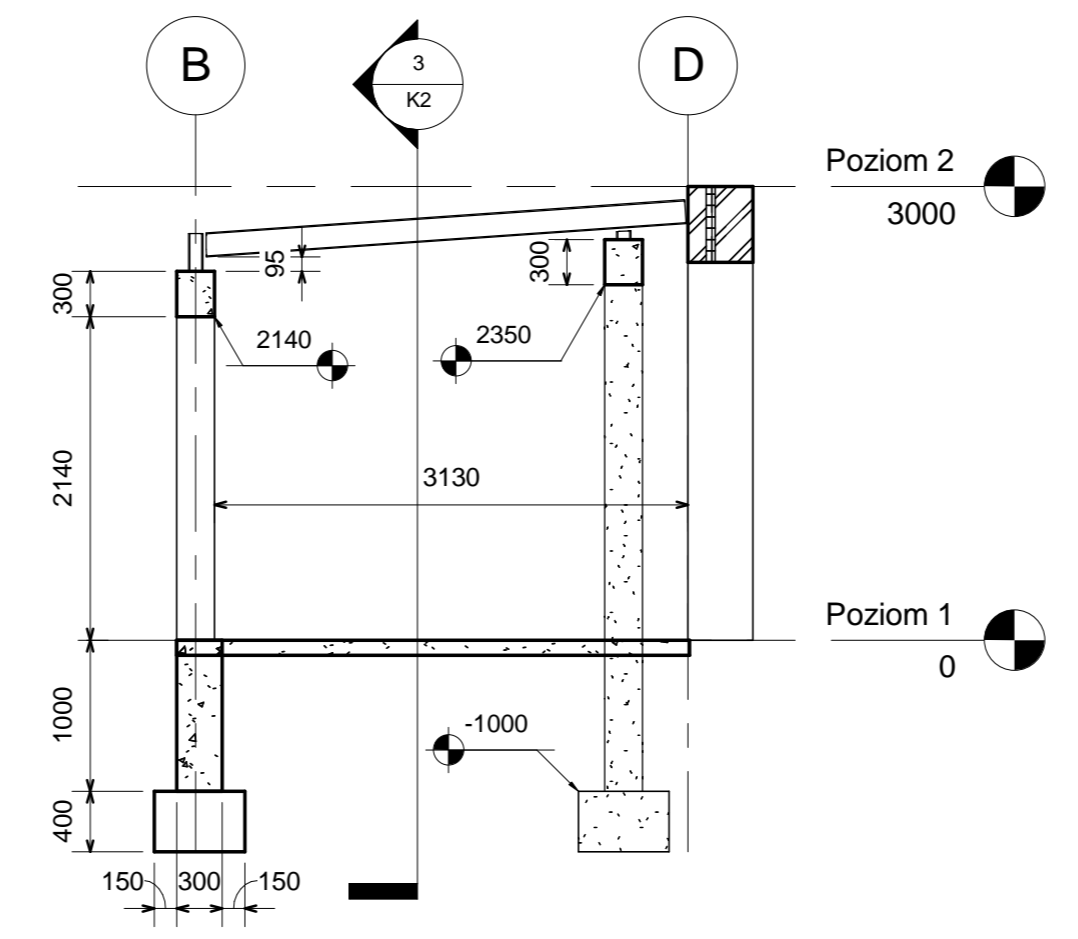
3 Przekrój 3
1 : 50



4 Widok konstrukcji



1 Przekrój 1
1 : 50



2 Przekrój 2
1 : 50

ROZBUDOWA I MODERNIZACJA SZPITALA POWIATOWEGO W PODDĘBICACH					
PROJEKT ROZBUDOWY WJAZDU DLA KARETEK					
opisowanie:	autor:	mgr inż. Damian Sibiski	nr uprawnień:	data:	podpis:
"MULTIPROJEKT"	sprawdzający:		222 /01/WŁ.		
	asystenci:				
część 2 : PROJEKT KONSTRUKCJI	projekt :	rysunek: Przekroje	skala: 1 : 50	rysunek nr :	K2