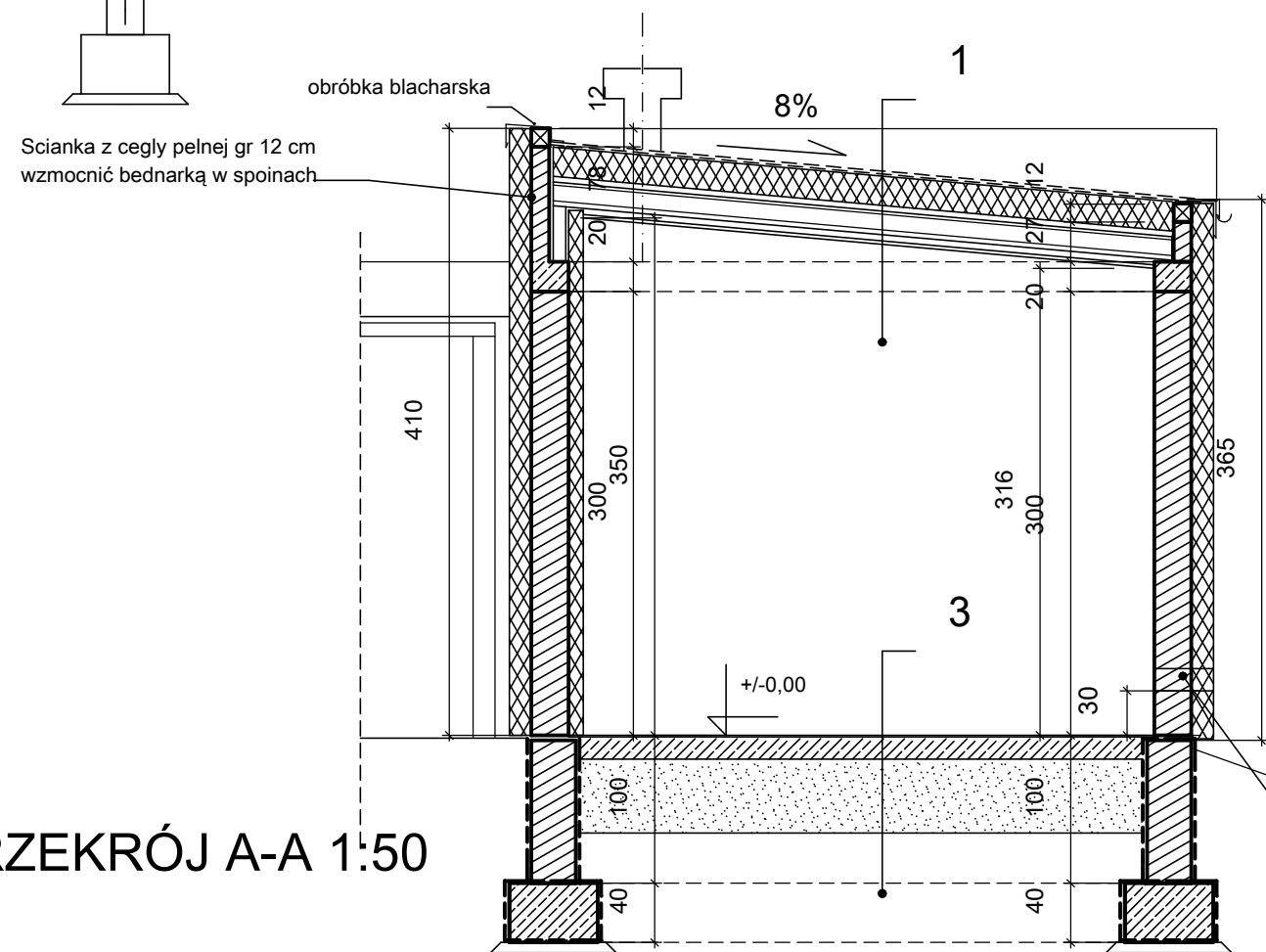


PRZEKRÓJ C-C 1:50



PRZEKRÓJ A-A 1:50

otwór wentylacji nawiewnej z obustronnie osadzoną kratką spód na wysokości 30 cm nad posadzką