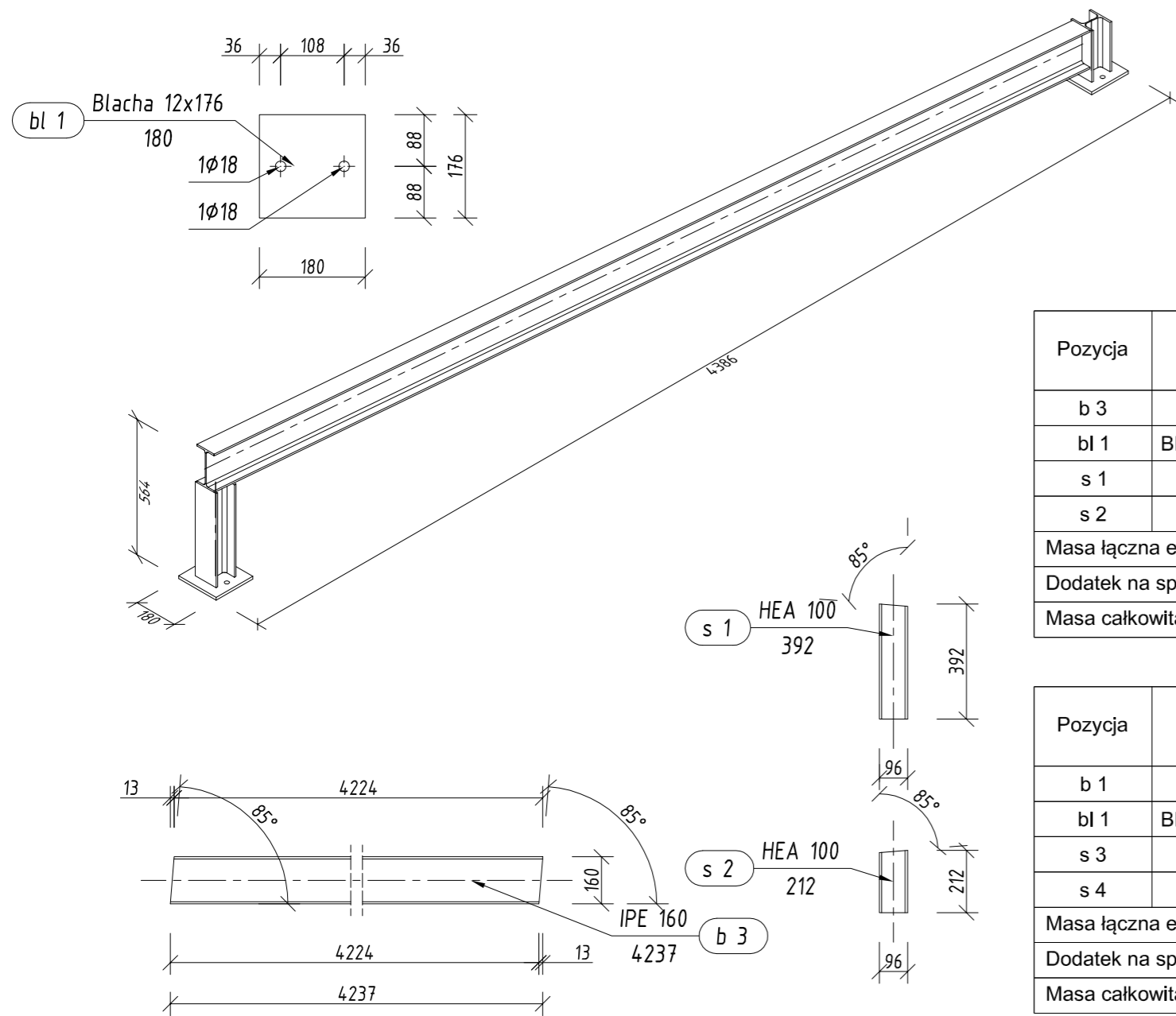
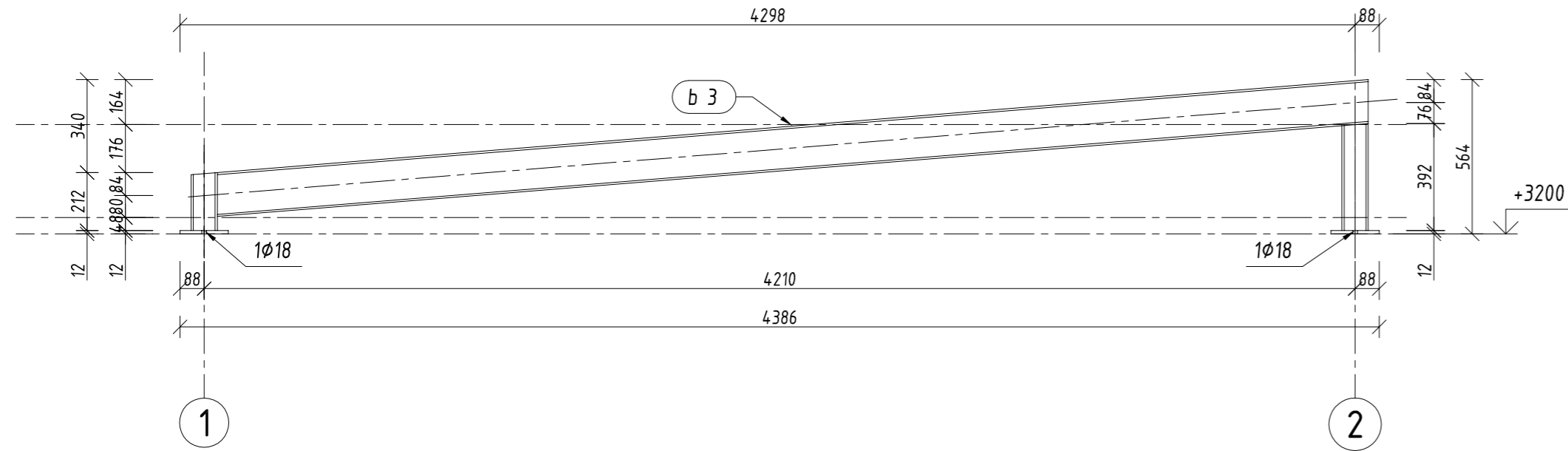


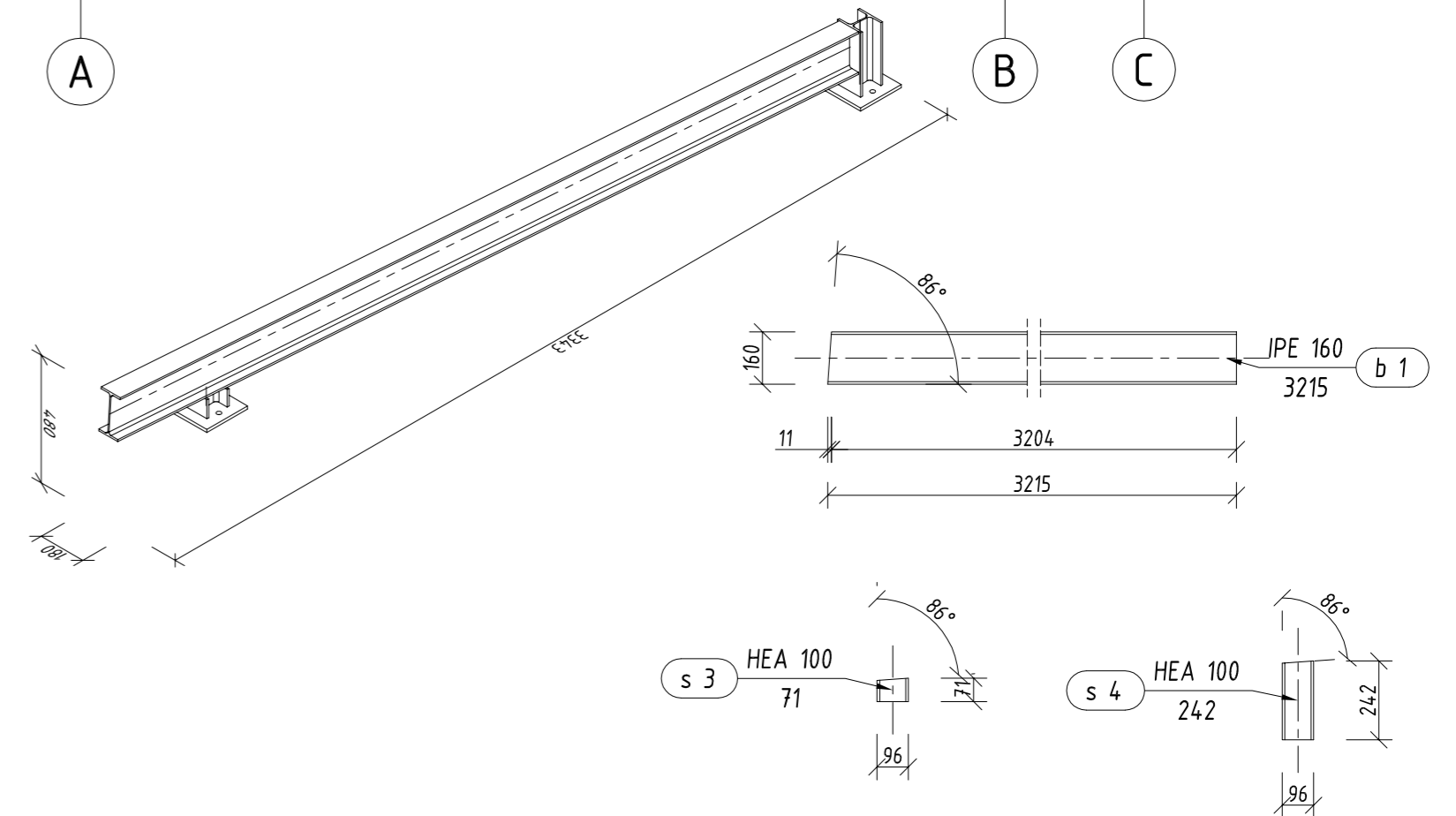
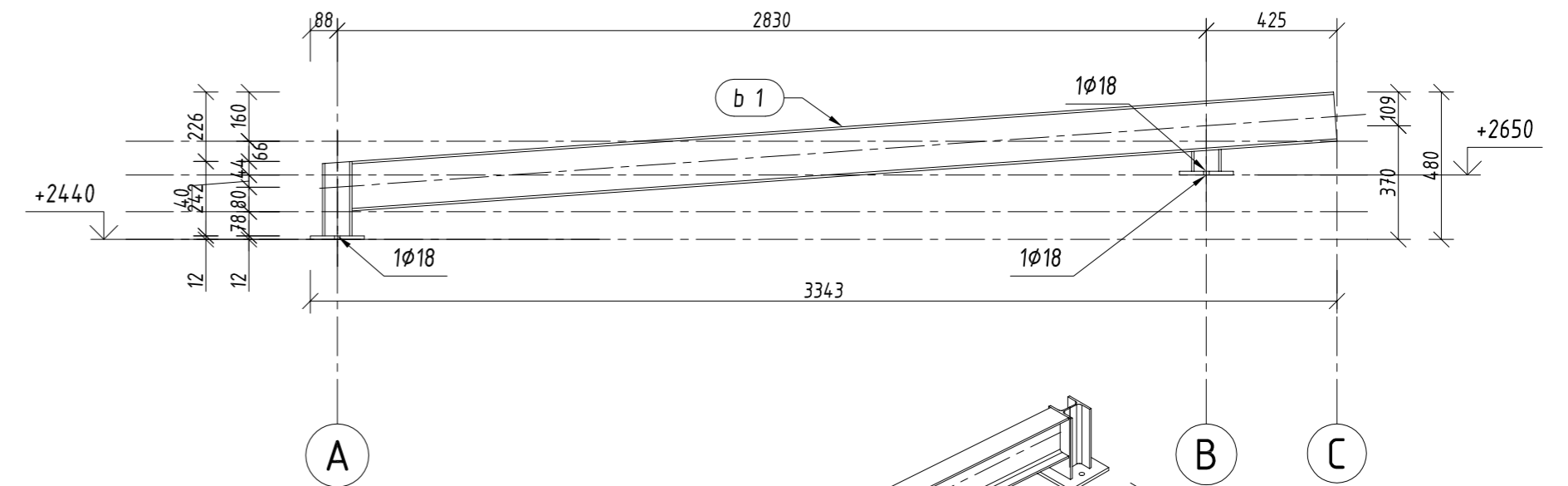
Rygiel R1 Widok z przodu  
skala 1:20



Pozycja	Przekrój	Materiał	Liczba	Długość (mm)	Masa		
					Jednostkowa (kg/m)	Elementu (kg)	Całkowita (kg)
b 3	IPE 160	STAL	1	4236.63	15,780	66,85	66,85
bl 1	BLACHA 12x176	STAL	2	180.00		2,99	5,97
s 1	HEA 100	STAL	1	391.88	16,670	6,53	6,53
s 2	HEA 100	STAL	1	212.40	16,670	3,54	3,54
Masa łączna elementów (kg)							82,90
Dodatek na spoiny : 2.0 % (kg)							1,66
Masa całkowita (kg)							84,56

Pozycja	Przekrój	Materiał	Liczba	Długość (mm)	Masa		
					Jednostkowa (kg/m)	Elementu (kg)	Całkowita (kg)
b 1	IPE 160	STAL	1	3215.00	15,780	50,73	50,73
bl 1	BLACHA 12x176	STAL	2	180.00		2,99	5,97
s 3	HEA 100	STAL	1	71.36	16,670	1,19	1,19
s 4	HEA 100	STAL	1	241.79	16,670	4,03	4,03
Masa łączna elementów (kg)							61,92
Dodatek na spoiny : 2.0 % (kg)							1,24
Masa całkowita (kg)							63,16

Rygiel R2 Widok z przodu  
skala 1:20



ROZBUDOWA I MODERNIZACJA SZPITALA POWIATOWEGO W PODDEBICACH				
PROJEKT ROZBUDOWY WJAZDU DLA KARETEK				
opracowanie:	autor:	mgr inż. Damian Sibilski	nr uprawnień:	data
"MULTIPROJEKT"	sprawdzający:		222 /01/WL	
	asystenci:			
część 2:	rysunek:	RYGLE STALOWE	skala:	rysunek nr :
PROJEKT KONSTRUKCJI			1:20	K4