

OŚWIADCZENIE MAJĄTKOWE – w związku z przejściem na emeryturę w dn. 31.12.2012 r.

wójta, zastępcy wójta, sekretarza gminy, skarbnika gminy, kierownika jednostki organizacyjnej gminy, osoby zarządzającej i członka organu zarządzającego gminną osobą prawną oraz osoby wydającej decyzje administracyjne w imieniu wójta

Piekoszów
(miejscowość)

, dnia 30.08.2013 r.

Uwaga:

1. Osoba składająca oświadczenie obowiązana jest do zgodnego z prawdą, starannego i zupełnego wypełnienia każdej z rubryk.
2. Jeżeli poszczególne rubryki nie znajdują w konkretnym przypadku zastosowania, należy wpisać „nie dotyczy”.
3. Osoba składająca oświadczenie obowiązana jest określić przynależność poszczególnych składników majątkowych, dochodów i zobowiązań do majątku odrębnego i majątku objętego małżeńską wspólnością majątkową.
4. Oświadczenie majątkowe dotyczy majątku w kraju i za granicą.
5. Oświadczenie majątkowe obejmuje również wierzytelności pieniężne.
6. W części A oświadczenia zawarte są informacje jawne, w części B zaś informacje niejawne dotyczące adresu zamieszkania składającego oświadczenie oraz miejsca położenia nieruchomości.

CZĘŚĆ A

Ja, niżej podpisany(a), Jadwiga Wersocka, Leśniewska

(imiona i nazwisko oraz nazwisko rodowe)

urodzony(a) 04.05.1950 r. w Czarnia Duża

Urząd Gminy Piekoszów, inspektor ds. wymiaru podatków

(miejsce zatrudnienia, stanowisko lub funkcja)

po zapoznaniu się z przepisami ustawy z dnia 21 sierpnia 1997 r. o ograniczeniu prowadzenia działalności gospodarczej przez osoby pełniące funkcje publiczne (Dz. U. Nr 106, poz. 679, z 1998 r. Nr 113, poz. 715 i Nr 162, poz. 1126, z 1999 r. Nr 49, poz. 483, z 2000 r. Nr 26, poz. 306 oraz z 2002 r. Nr 113, poz. 984 i Nr 214, poz. 1806) oraz ustawy z dnia 8 marca 1990 r. o samorządzie gminnym (Dz. U. z 2001 r. Nr 142, poz. 1591 oraz z 2002 r. Nr 23, poz. 220, Nr 62, poz. 558, Nr 113, poz. 984, Nr 153, poz. 1271 i Nr 214, poz. 1806), zgodnie z art. 24h tej ustawy oświadczam, że posiadam wchodzące w skład małżeńskiej wspólności majątkowej lub stanowiące mój majątek odrębny:

I.

Zasoby pieniężne:

— środki pieniężne zgromadzone w walucie polskiej: 15000,00 zł

— środki pieniężne zgromadzone w walucie obcej: Nie dotyczy

— papiery wartościowe: Nie dotyczy

na kwotę: _____

II.

1. Dom o powierzchni: Nie dotyczy m², o wartości: _____ tytuł prawny: _____
2. Mieszkanie a) 67 a) 150000 zł a) współwłasność małżeńska
o powierzchni: b) 48 m², o wartości: b) 170000 zł tytuł prawny: b) współwłasność małżeńska

3. Gospodarstwo rolne: Nie dotyczy
rodzaj gospodarstwa: _____, powierzchnia: _____
o wartości: _____
rodzaj zabudowy: _____
tytuł prawny: _____
Z tego tytułu osiągnąłem(ęłam) w roku ubiegłym przychód i dochód w wysokości: _____

4. Inne nieruchomości: Nie dotyczy
powierzchnia: _____
o wartości: _____
tytuł prawny: _____

III.

Posiadam udziały w spółkach handlowych — należy podać liczbę i emitenta udziałów:

Nie dotyczy

udziały te stanowią pakiet większy niż 10% udziałów w spółce: _____

Nie dotyczy

Z tego tytułu osiągnąłem(ęłam) w roku ubiegłym dochód w wysokości: _____

Nie dotyczy

IV.

Posiadam akcje w spółkach handlowych — należy podać liczbę i emitenta akcji:

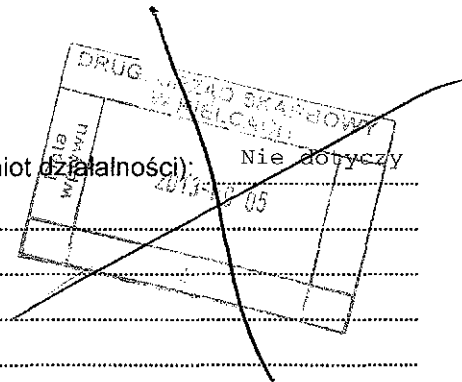
Nie dotyczy

akcje te stanowią pakiet większy niż 10% akcji w spółce: _____

Z tego tytułu osiągnąłem(ęłam) w roku ubiegłym dochód w wysokości: _____

V.

Nabyłem(am) (nabył mój małżonek, z wyłączeniem mienia przynależnego do jego majątku odrębnego) od Skarbu Państwa, innej państwowej osoby prawnej, jednostek samorządu terytorialnego, ich związków lub od komunalnej osoby prawnej następujące mienie, które podlegało zbyciu w drodze przetargu — należy podać opis mienia i datę nabycia, od kogo: Nie dotyczy



VI.

1. Prowadzę działalność gospodarczą² (należy podać formę prawną i przedmiot działalności):

— osobiście

— wspólnie z innymi osobami

Z tego tytułu osiągnąłem(ęłam) w roku ubiegłym przychód i dochód w wysokości:

2. Zarządzam działalnością gospodarczą lub jestem przedstawicielem, pełnomocnikiem takiej działalności (należy podać formę prawną i przedmiot działalności): Nie dotyczy

— osobiście

— wspólnie z innymi osobami

Z tego tytułu osiągnąłem(ęłam) w roku ubiegłym dochód w wysokości:

VII.

1. W spółkach handlowych (nazwa, siedziba spółki): Nie dotyczy

— jestem członkiem zarządu (od kiedy):

— jestem członkiem rady nadzorczej (od kiedy):

— jestem członkiem komisji rewizyjnej (od kiedy):

Z tego tytułu osiągnąłem(ęłam) w roku ubiegłym dochód w wysokości:

2. W spółdzielniach: Nie dotyczy

— jestem członkiem zarządu (od kiedy):

— jestem członkiem rady nadzorczej³ (od kiedy):

— jestem członkiem komisji rewizyjnej (od kiedy):

Z tego tytułu osiągnąłem(ęłam) w roku ubiegłym dochód w wysokości:

3. W fundacjach prowadzących działalność gospodarczą: Nie dotyczy

— jestem członkiem zarządu (od kiedy):

— jestem członkiem rady nadzorczej (od kiedy):

— jestem członkiem komisji rewizyjnej (od kiedy):

Z tego tytułu osiągnąłem(ęłam) w roku ubiegłym dochód w wysokości:

VIII.

Inne dochody osiągnięte z tytułu zatrudnienia lub innej działalności zarobkowej lub zajęć, z podaniem kwot uzyskiwanych z każdego tytułu: Wynagrodzenie za pracę - 22054,38 zł

emerytura - 28417,28 zł

IX.

Składniki mienia ruchomego o wartości powyżej 10 000 złotych (w przypadku pojazdów mechanicznych należy podać markę, model i rok produkcji): Nie dotyczy

X.

Zobowiązania pieniężne o wartości powyżej 10 000 złotych, w tym zaciągnięte kredyty i pożyczki oraz warunki, na jakich zostały udzielone (wobec kogo, w związku z jakim zdarzeniem, w jakiej wysokości):

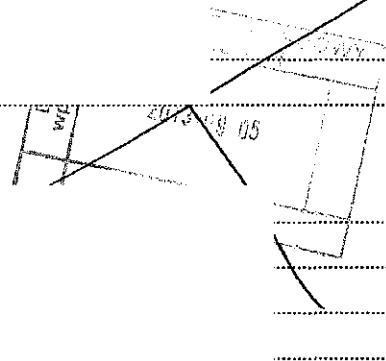
Nie dotyczy

CZĘŚĆ B

Adres zamieszkania osoby składającej oświadczenie:

Miejsce położenia nieruchomości wymienionych w punkcie II części A (adres):

- 1.
- 2.
- 3.
- 4.



Powyzsze oświadczenie składam świadomy(a), iż na podstawie art. 233 § 1 Kodeksu karnego za podanie nieprawdy lub zatajenie prawdy grozi kara pozbawienia wolności.

Piekoszów, 30.08.2013 r.

(miejscowość, data)


(podpis)

¹ Niewłaściwe skreślić.

² Nie dotyczy działalności wytwórczej w rolnictwie w zakresie produkcji roślinnej i zwierzęcej, w formie i zakresie gospodarstwa rodzinnego.

³ Nie dotyczy rad nadzorczych spółdzielni mieszkaniowych.