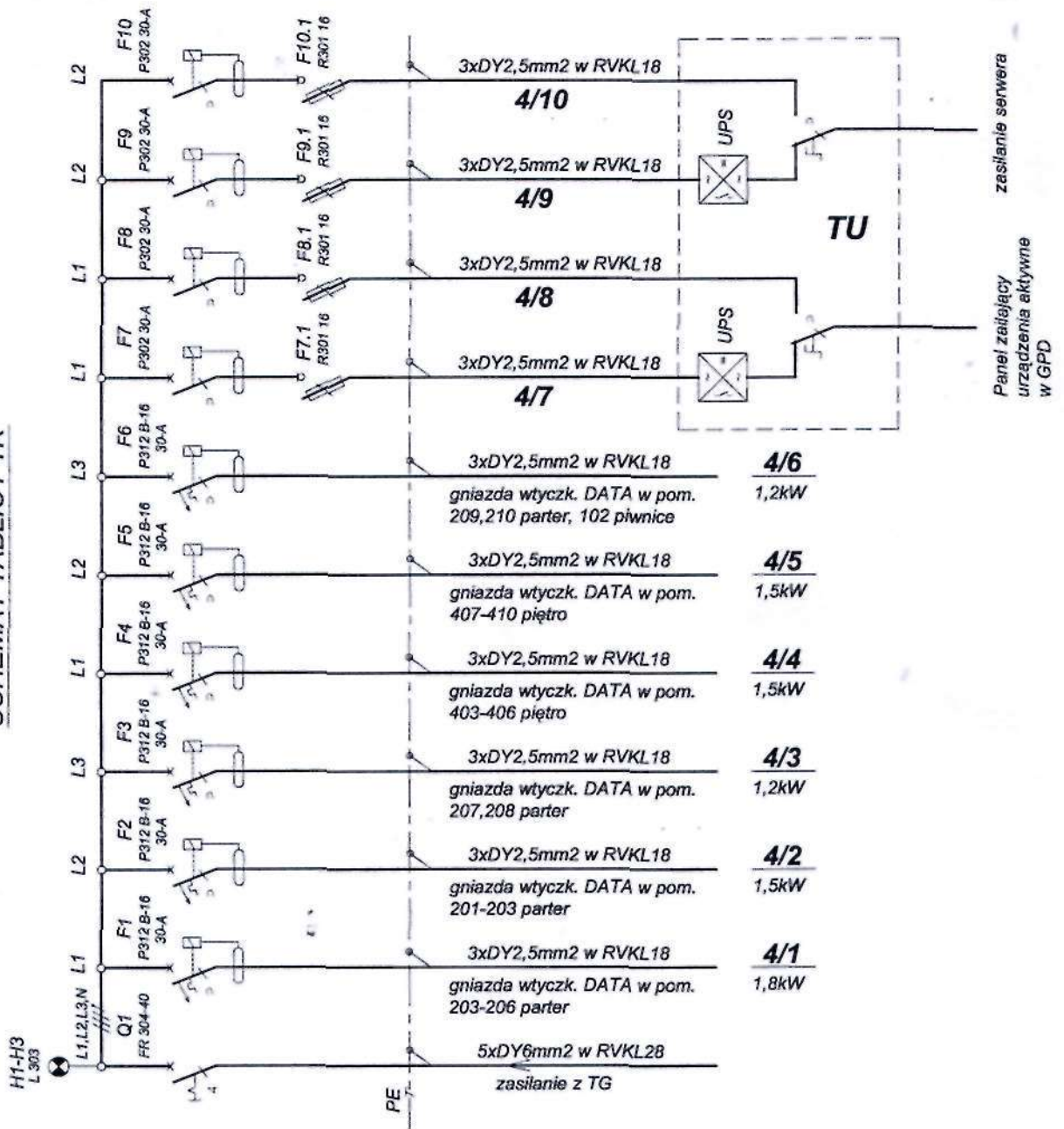


SCHEMAT TABLICY TK



$P_i = 11,0kW$   
 $P_B = 5,5kW$

Układ sieci TNS

			Funkcja	Imię i nazwisko	Nr upr.	Podpis	Objekt	
			Oprac.	Teodor Stęć			MODERNIZACJA INSTALACJI ELEKTRYCZNEJ	
			Proj.	inż. Kazimierz Działowski	E-57/84		W BUDYNKU URZĘDU GMINY	
			Spr.	mgr inż. Bogdan Micał	31/96		W PADWI NARODOWEJ	
			Rys. nr	BTE.165.10			Nazwa rys.	TABLICA TK - SCHEMAT
Lp.	Modyfikacja	Nazwisko	Data	Firma	Zast. rys.	Zast. przez		Grupa Sch.