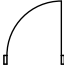


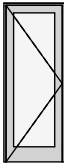
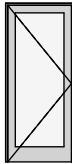
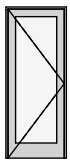
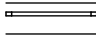


STOLARKA DRZWIOWA I OKIENNA 1:100

Zestawienie Drzwi				
1	ID	Dzwi wewnętrzne	Dzwi wewnętrzne	EI30
Ilość		1	10	5
Rozmiar Szer. x Wys.		80x210	90x210	80x200
Szerokość		80	90	80
Wysokość		210	210	200
Symbol 2D				
Widok 3D z przodu				

Zestawienie Okien		
1	ID	Okno rozwierane
Ilość		1
Rozmiar Szer. x Wys.		120x37
Wysokość		37
Szerokość		120
Symbol 2D		
Widok 3D z przodu		

PRACOWNIA PROJEKTOWA MARTA GAĞAŁA-WÓJCIK			
OBIEKT: PRZEBUDOWA I ZMIANA SPOSOBU UŻYTKOWANIA BUDYNKU			
ADRES BUDOWY: Padew Narodowa, dz. nr ewid. 1892			
INWESTOR: Gmina Padew Narodowa			DATA:
NAZWA RYSUNKU: STOLARKA DRZWIOWA I OKIENNA		RYS. NR.: 6	SKALA: 1:100
PROJEKTANT: Marta Gağala-Wójcik	NR. UPRAWNIEŃ: B149/86 specj. konstr.-budowlana	PODPIS:	
OPRACOWANIE: Paulina Misiak			