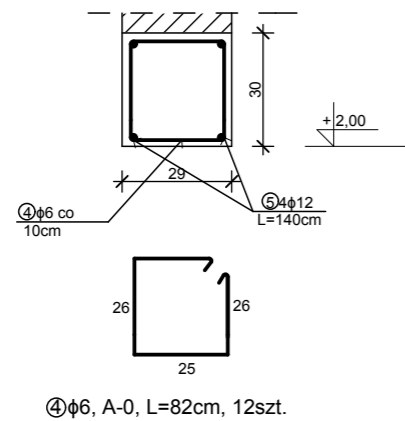
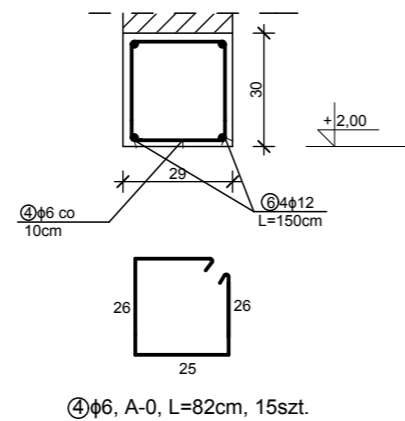


Nadproże N2  
L<sub>max</sub>=1,0m  
1 szt.

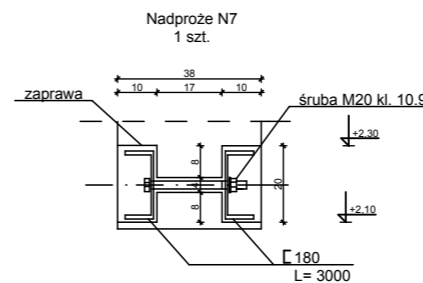
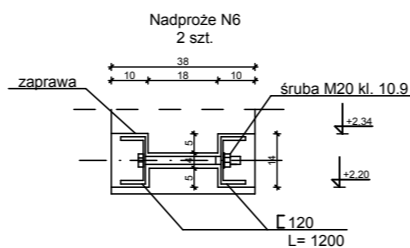
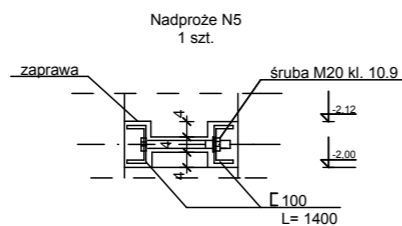
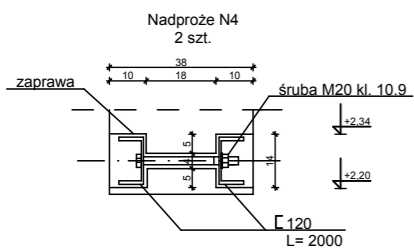


Nadproże N3  
L<sub>max</sub>=1,2m  
1 szt.



Wykaz zbrojenia

Nr	Średnica [mm]	Długość [cm]	Liczba [szt.]	Długość ogólna [m]		
				φ6	φ12	
1.	12	390	4		15.60	
2.	12	450	4		18.00	
3.	6	172	19	32.68		
4.	6	82	27	22.14		
5.	12	140	4		5.60	
6.	12	150	4		6.00	
Długość ogólna wg średnic				[m]	54.82	45.20
Masa 1mb pręta			[kg/mb]	0.222	0.888	
Masa prętów wg średnic			[kg]	12.17	40.14	
Masa prętów wg gatunków stali			[kg]	52.31		
Masa całkowita			[kg]	<b>53</b>		



PRACOWNIA PROJEKTOWA MARTA GĄGAŁA-WÓJCIK			
OBIEKT: ROZBUDOWA I PRZEBUDOWA BUDYNKU GARAŻOWEGO			
ADRES BUDOWY: Padew Narodowa, dz. nr ewid. 1892			
INWESTOR: Gmina Padew Narodowa			DATA:
NAZWA RYSUNKU: NADPROŻA		RYS. NR.: 9	SKALA: 1:100
PROJEKTANT: Marta Gągała-Wójcik	NR. UPRAWNIEN.: B149/86 specj. konstr.-budowlana	PODPIS:	
OPRACOWANIE: Paulina Misiak			