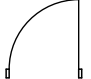

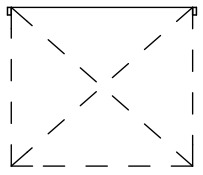
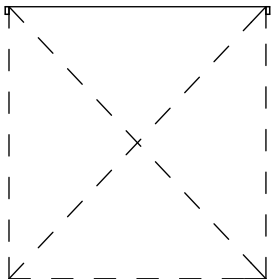
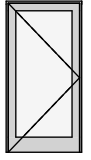
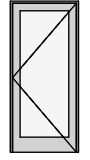
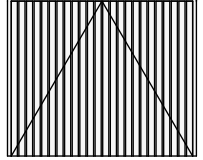
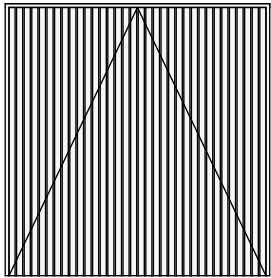
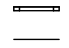
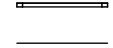


Zestawienie Drzwi				
Nazwa Drzwi	D1 Drzwi proste 13	D1 Drzwi proste 13	Drzwi garażowe 1 13	Drzwi garażowe 1 13
Ilość	1	1	1	1
Rozmiar Szer. x Wys.	100x200	90x200	250x210	350x360
Szerokość	100	90	250	350
Wysokość	200	200	210	360
Symbol 2D				
Widok 3D z przodu				

Zestawienie Okien		
Nazwa Okna	O1 rozwierane 13	O1 rozwierane 13
Ilość	1	3
Rozmiar Szer. x Wys.	60x120	120x150
Wysokość	120	150
Szerokość	60	120
Symbol 2D		
Widok 3D z przodu		

PRACOWNIA PROJEKTOWA MARTA GAĞAŁA-WÓJCIK			
OBIEKT: ROZBUDOWA I PRZEBUDOWA BUDYNKU GARAŻOWEGO			
ADRES BUDOWY: Padew Narodowa, dz. nr ewid. 1892			
INWESTOR: Gmina Padew Narodowa			DATA:
NAZWA RYSUNKU: STOLARKA DRZWIOWA I OKIENNA		RYS. NR.: 4	SKALA: 1:100
PROJEKTANT: Marta Gağala-Wójcik	NR. UPRAWNIENI: B149/86 specj. konstr.-budowlana	PODPIS:	
OPRACOWANIE: Paulina Misiak			