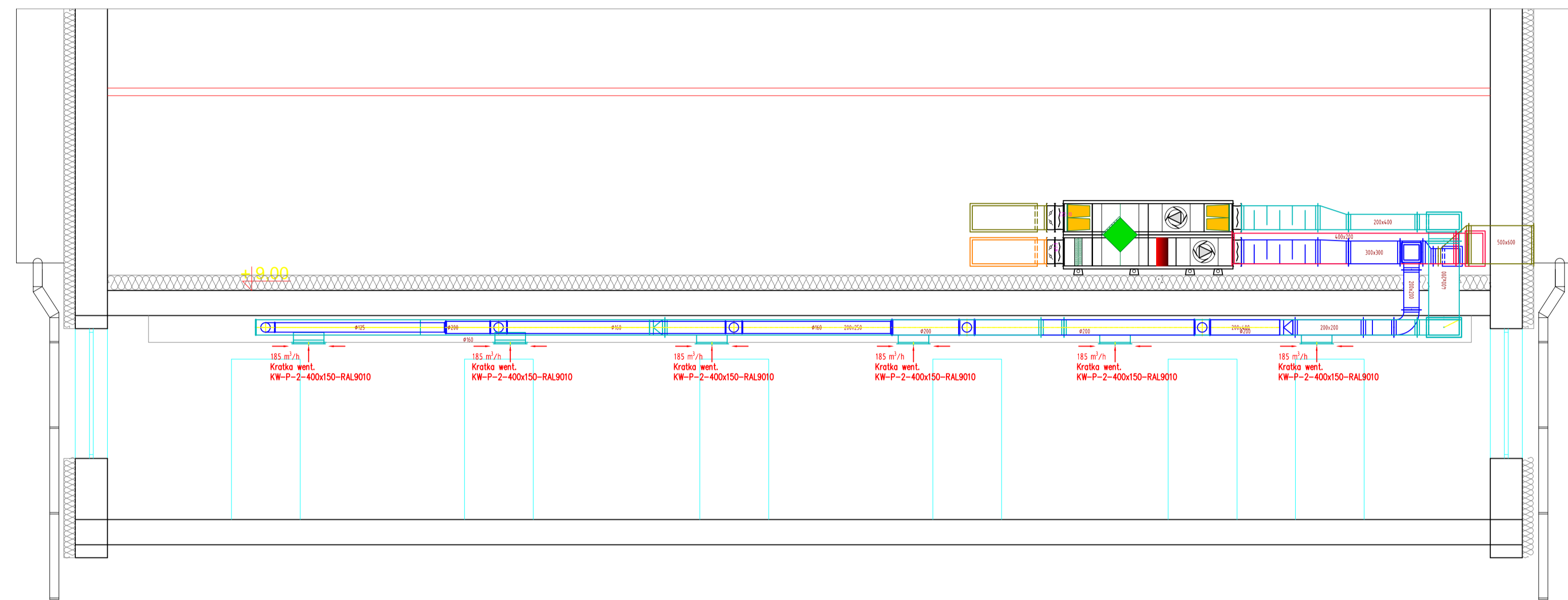
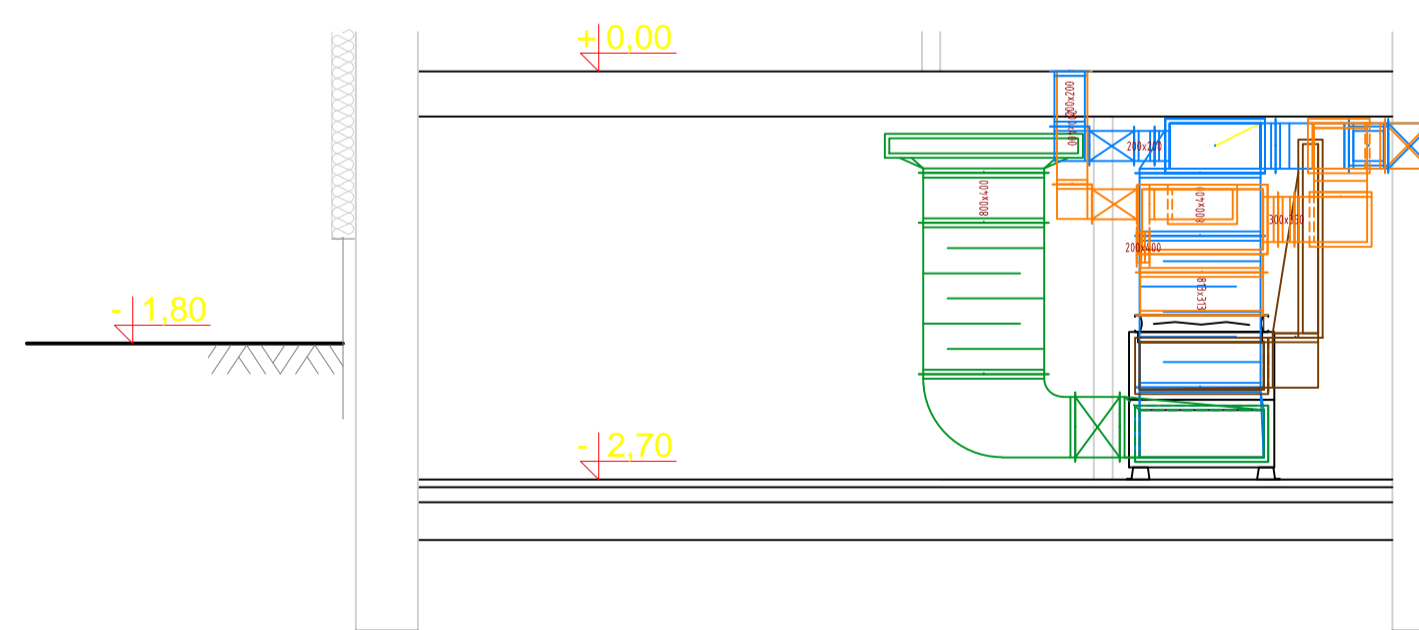


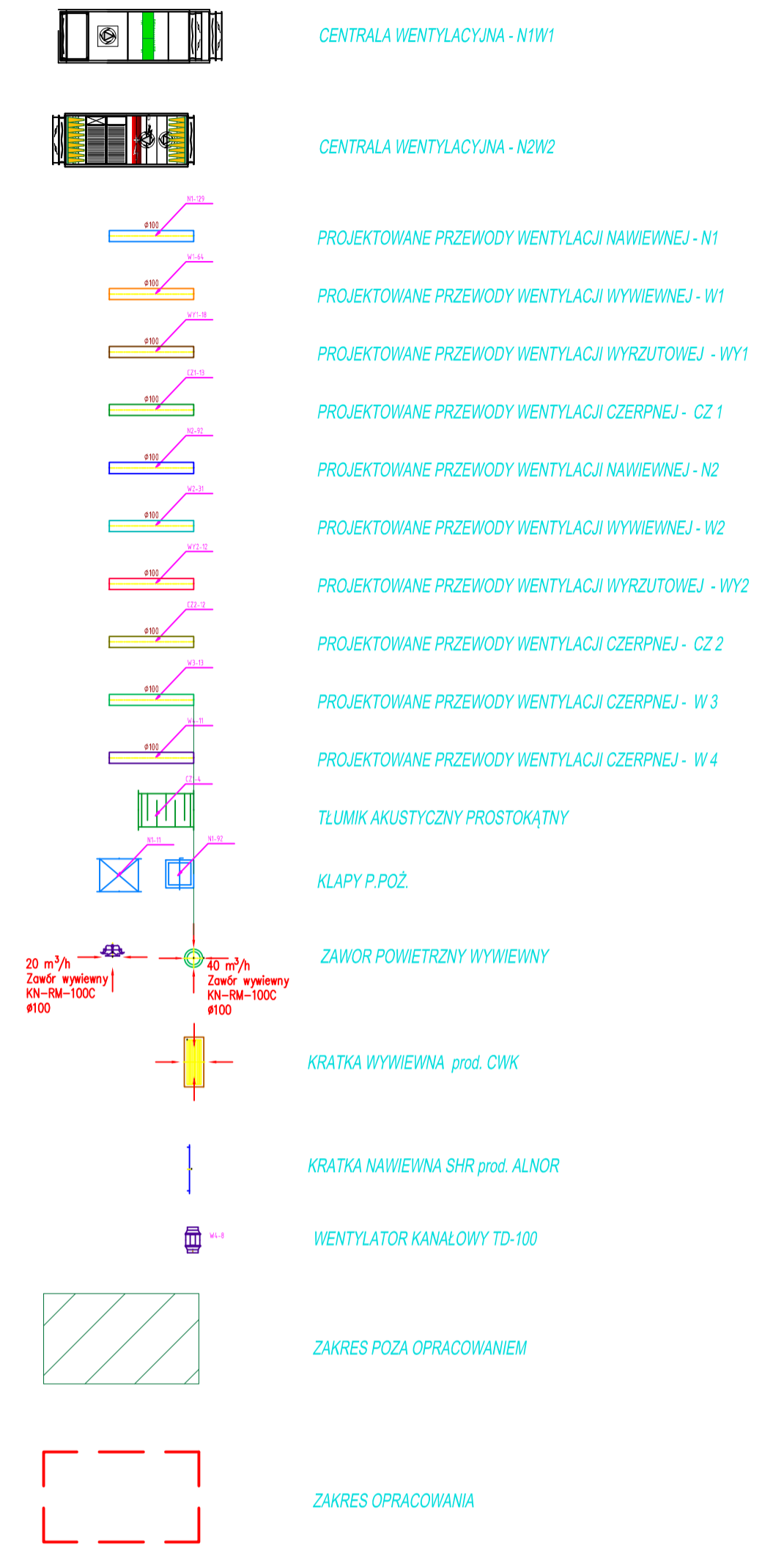
PRZEKRÓJ B-B
skala 1:50



PRZEKRÓJ A-A
skala 1:50



LEGENDA :



TEMAT Projekt instalacji wentylacji i klimatyzacji w budynku urzędu gminy w Padwi Narodowej dz. nr 879, gm. Padew Narodowa			
INWESTOR Gmina Padew Narodowa ul. Grunwaldzka 2, 39-340 Padew Narodowa		ADRES INWESTYCJI ul. Grunwaldzka 2, 39-340 Padew Narodowa dz. nr 879	
TEMAT RYSUNKU PRZEKROJE- WENTYLACJA			
branża	INSTALACYJNA		
zespół	imię i nazwisko	nr upr.	podpis
projektant	mgr inż. Marcin Tofel	MAZ/0438/ /PWOS/12	
sprawdził	mgr inż. Daniel Grabowski	MAZ/0209/ /PWOS/09	
opracował	inż. Michał Sudof		
SKALA 1:50	DATA LUTY 2016	FAZA PROJEKT	nr rysunku W-5
HVAC System Marcin Tofel ul. Balkonowa 3/44 03-329 Warszawa NIP:762-189-47-24 REGON: 363779344			