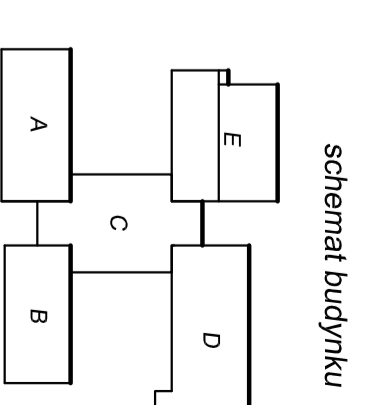
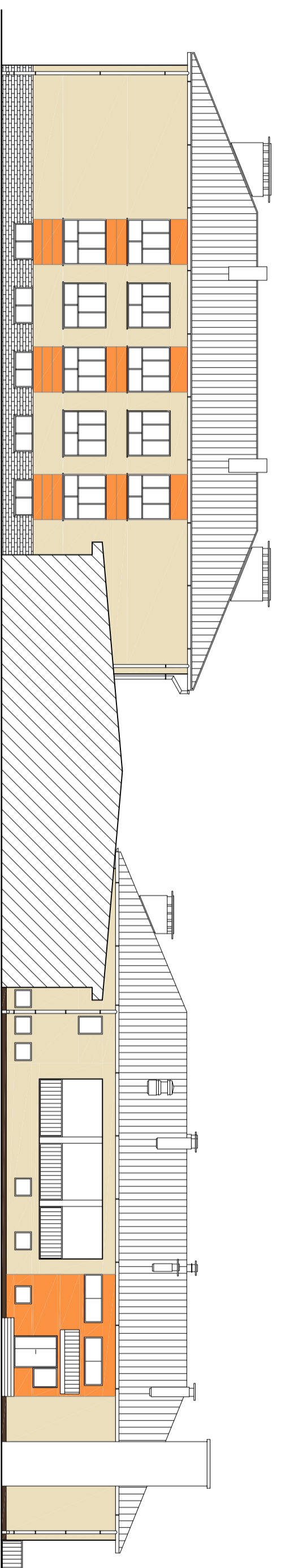


Elewacja południowo-zachodnia 1
skala 1:200



Elewacja południowo-zachodnia 2
skala 1:200



- 1. Kształtująca okładzina z cegły
kalkonewrop- szar szambr
- 2. Powł. nasłoneczniarki zr. lakobeli
nie, wg wzornictwa firmy LITVINA
AKRYLTY LITVINA 0804
- 3. Izolacja styrop., wg wzornictwa firmy
Bakel 440 (kolory specjalnym 3004)
Bakel 440 (kolory specjalnym 3004)
Izol. akustyczna, zamknięta, w=13
- 4. Izol. lakobeli, wg wzornictwa firmy
Bakel 440 (kolory specjalnym 3004)

SKALA	INWESTOR	Gmina Padew Narodowa	
1:200	ul. Czumwałdzka 2, 39-340 Padew Narodowa		
OBJEKT: Termomodernizacja budynku Zespołu Szkół w Padewi Narodowej - docieplenie ścian i stropów oraz wymiana okien, dz. nr 1803, gm. Padew Narodowa			
Elewacja południowo-zachodnia 1, 2			
PROJEKTANT	mgr inż. arch. M. Krysiek	UDN 83497598	08.2014
OPRACOWAŁ	inż. A. Chmara		08.2014
SPRAWDZIŁ	mgr inż. arch. M. Hasek	62/4204	08.2014
ROZDZIAŁ INWESTYCJI	FAZA	BRANŻA	NR RYS.
TERMINOWOD.	PROJEKT	Architektoniczna	8, A