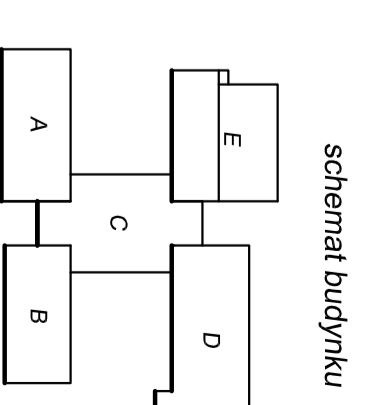
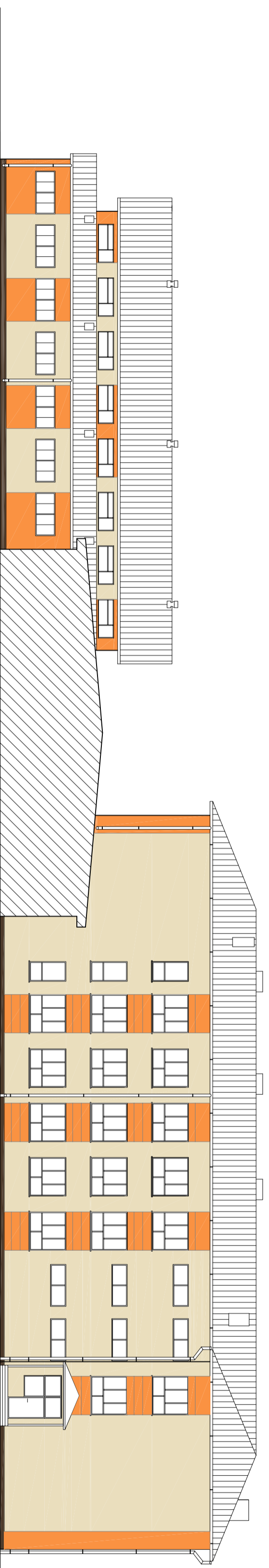


Elewacja północno-wschodnia 1  
skala 1:200



Elewacja północno-wschodnia 2  
skala 1:200



- 1. Kształtująca okładzina z cegły klinkierowej - szary czerlny
- 2. Półka nasadki okna - szary czerlny
- 3. Wzrostki okna - szary czerlny
- 4. Wzrostki okna - szary czerlny
- 5. Wzrostki okna - szary czerlny
- 6. Wzrostki okna - szary czerlny
- 7. Wzrostki okna - szary czerlny
- 8. Wzrostki okna - szary czerlny
- 9. Wzrostki okna - szary czerlny
- 10. Wzrostki okna - szary czerlny
- 11. Wzrostki okna - szary czerlny
- 12. Wzrostki okna - szary czerlny
- 13. Wzrostki okna - szary czerlny

SKALA	INWESTOR	Gmina Padew Narodowa
1:200	ul. Czumwaldzka 2, 39-340 Padew Narodowa	
OPRACOWANIE		
PROJEKTANT	mgr inż. arch. M. Krysiek	UAM 83497588
OPRACOWAŁ	inż. A. Chmara	
SPRAWDZIŁ	mgr inż. arch. M. Hasek	62/4204
RODZAJ INWESTYCJI	FAZA	NR RYS.
TERMINOWOŚĆ	PROJEKT	7 A
BRANŻA Architektoniczna		

SKALA 1:200

INWESTOR Gmina Padew Narodowa  
ul. Czumwaldzka 2, 39-340 Padew Narodowa

OPRACOWANIE

PROJEKTANT mgr inż. arch. M. Krysiek UAM 83497588 08.2014

OPRACOWAŁ inż. A. Chmara 08.2014

SPRAWDZIŁ mgr inż. arch. M. Hasek 62/4204 08.2014

RODZAJ INWESTYCJI FAZA NR RYS.

TERMINOWOŚĆ PROJEKT 7 A

BRANŻA Architektoniczna

1. Kształtująca okładzina z cegły klinkierowej - szary czerlny

2. Półka nasadki okna - szary czerlny

3. Wzrostki okna - szary czerlny

4. Wzrostki okna - szary czerlny

5. Wzrostki okna - szary czerlny

6. Wzrostki okna - szary czerlny

7. Wzrostki okna - szary czerlny

8. Wzrostki okna - szary czerlny

9. Wzrostki okna - szary czerlny

10. Wzrostki okna - szary czerlny

11. Wzrostki okna - szary czerlny

12. Wzrostki okna - szary czerlny

13. Wzrostki okna - szary czerlny