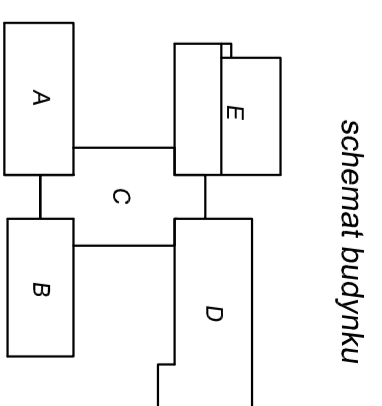
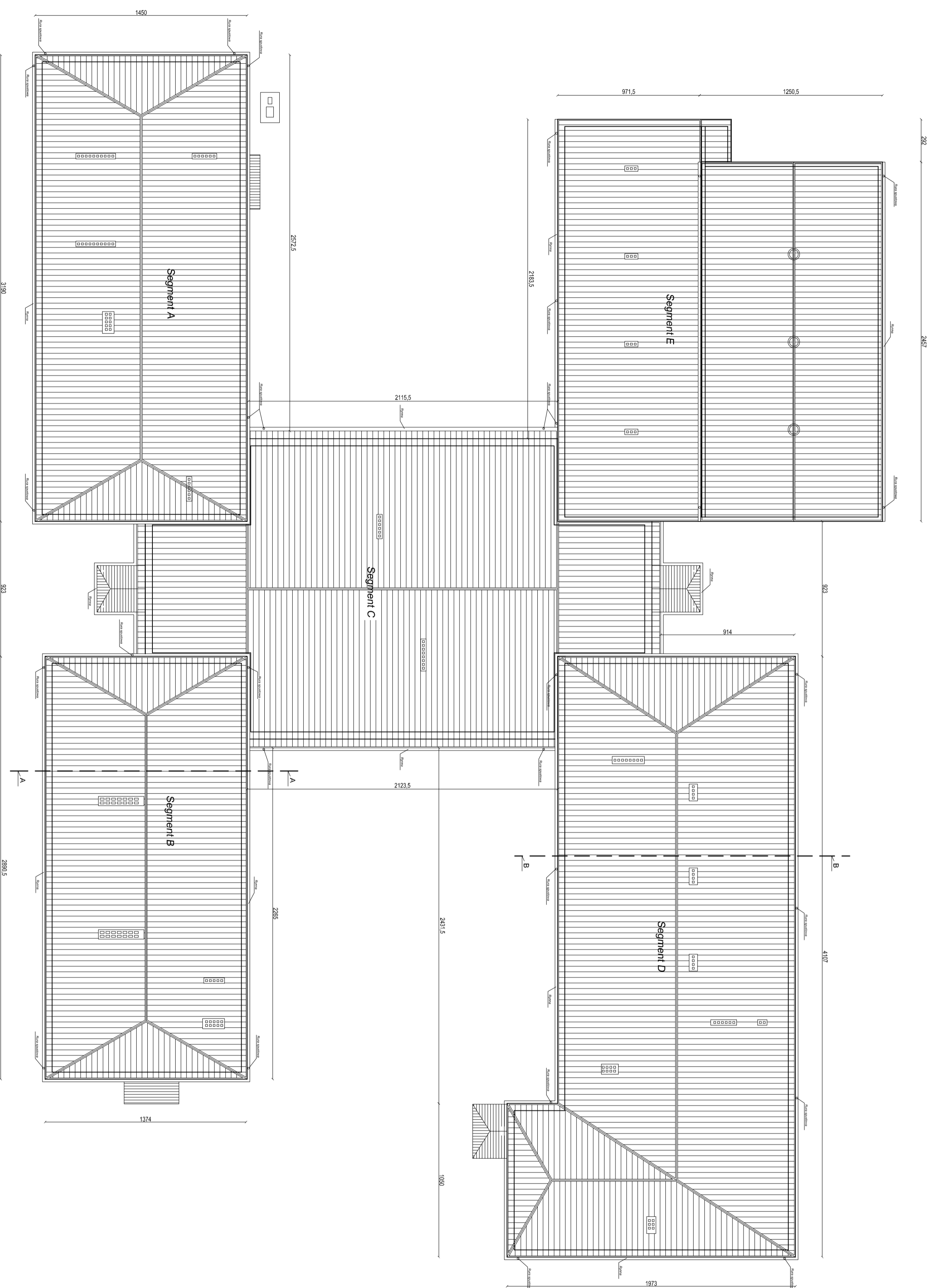


RZUT DACHU
skala 1:200



SKALA	INWESTOR	Gmina Padew Narodowa	
1:200	ul. Czumwałdzka 2, 39-340 Padew Narodowa		
OPIS: Termomodernizacja budynku Zespołu Szkół w Padewi Narodowej - docieplenie ścian i stropów oraz wymiana okien, dz. nr 1803, gm. Padew Narodowa			
Rzut dachu			
PROJEKTANT	mgr inż. arch. M. Koysek	UMI 83497588	08.2014
OPRACOWAŁ	inż. A. Chmara		08.2014
SPRAWDZIŁ	mgr inż. arch. M. Hasek	62/4204	08.2014
RODZAJ INWESTYCJI	FAZA	BRANŻA	NR RYS.
TERMO-OD.	PROJEKT	Architektoniczna	4, A