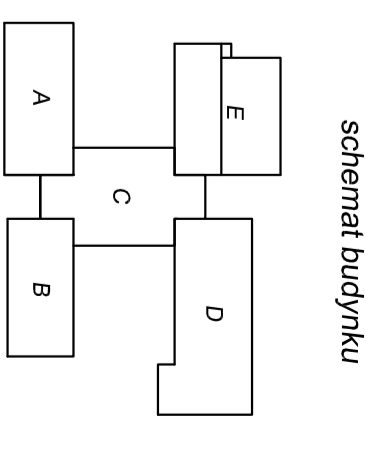
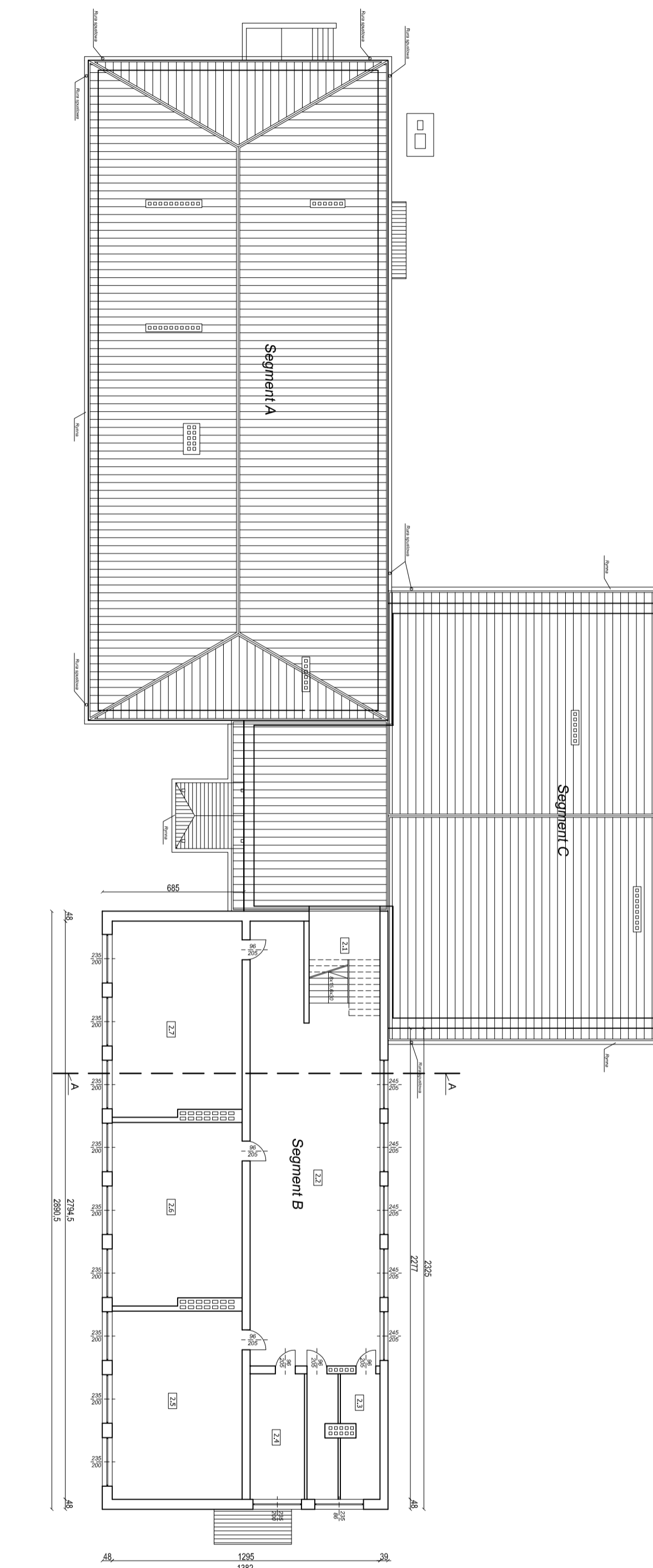
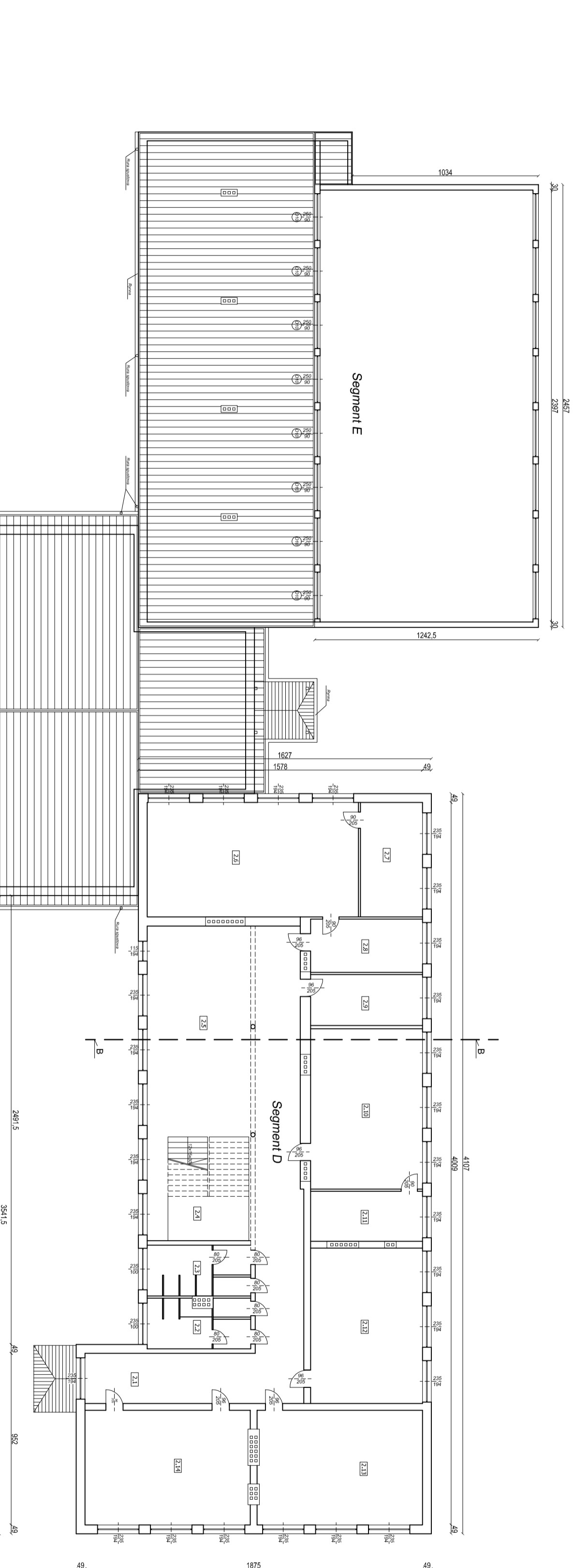


RZUT PIĘTRA I, II  
skala 1:200



ZESTAWIENIE POWIERZCHNI SEGMENTU A		
Nr	POWIERZCHNIE	POSIADAKA
2.1	Korytarz	16,52 m <sup>2</sup>
2.2	Korytarz	116,79 m <sup>2</sup>
2.3	Lubieżnia	26,67 m <sup>2</sup>
2.4	Góźnie	15,89 m <sup>2</sup>
2.5	Sala	57,16 m <sup>2</sup>
2.6	Sala	55,33 m <sup>2</sup>
2.7	Sala	59,58 m <sup>2</sup>
SUMA		344,16 m <sup>2</sup>

ZESTAWIENIE POWIERZCHNI SEGMENTU B		
Nr	POWIERZCHNIE	POSIADAKA
2.1	Korytarz	33,86 m <sup>2</sup>
2.2	Lubieżnia	16,18 m <sup>2</sup>
2.3	Lubieżnia	33,12 m <sup>2</sup>
2.4	Korytarz	74,49 m <sup>2</sup>
2.5	Sala	55,23 m <sup>2</sup>
2.6	Sala	17,60 m <sup>2</sup>
2.7	Sala	18,35 m <sup>2</sup>
2.8	Sala	17,60 m <sup>2</sup>
2.9	Sala	17,23 m <sup>2</sup>
2.10	Sala	53,56 m <sup>2</sup>
2.11	Sala	58,37 m <sup>2</sup>
2.12	Sala	58,37 m <sup>2</sup>
2.13	Sala	58,37 m <sup>2</sup>
2.14	Sala	66,21 m <sup>2</sup>
SUMA		666,21 m <sup>2</sup>

**Legenda:**

☉ — ☉ Okna przewidziana do wymiarów

☉ — ☉ ściany szkieletowe

☉ — ☉ projektowane docieplenie ścian

SKALA	INWESTOR	Gmina Padew Narodowa
1:200	ul. Czumwałdzka 2, 39-340 Padew Narodowa	
PROJEKTANT mgr inż. arch. M. Krysiak		
OPRACOWAŁ inż. A. Chmara		
SPRAWDZIŁ mgr inż. arch. M. Hasek		
ROZDZIAŁ INWESTYCJA	FAZA	BRANŻA
TERMOBUD.	PROJEKT	Architektoniczna
		NR RYS. 3A

OPIS: Termomodernizacja budynku Zespołu Szkół w Padwi Narodowej - docieplenie ścian i stropów oraz wymiana okien, dz. nr 1803, gm. Padew Narodowa

Rzut piętra I, II