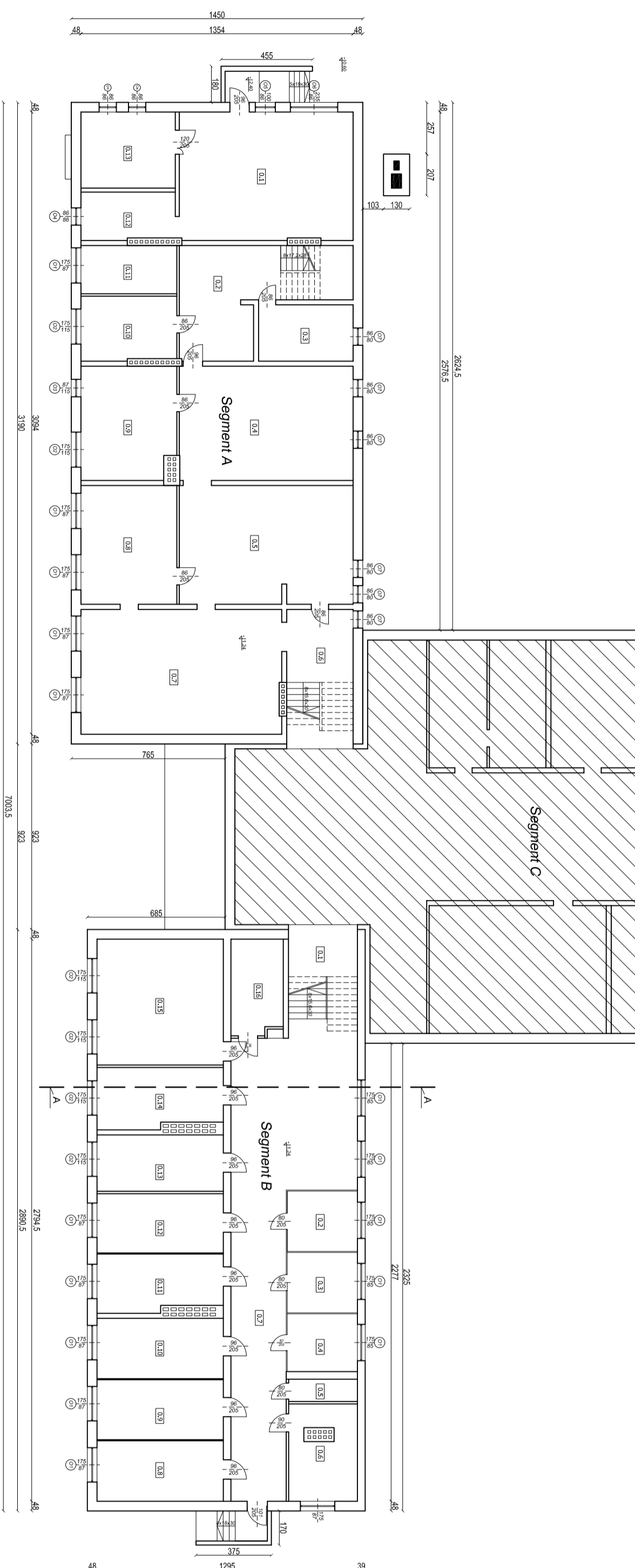
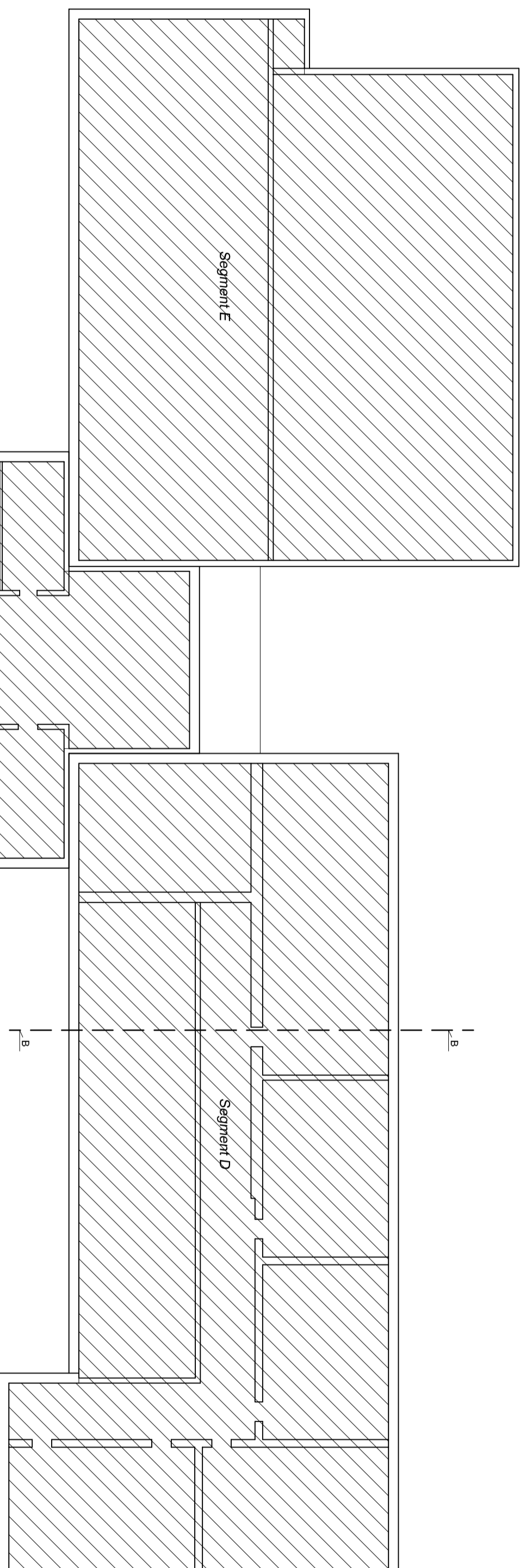
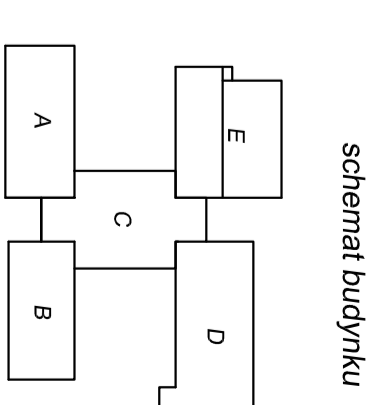


RZUT PIWNIC
skala 1:200



ZESTAWIENIE POWIERZSZN SEGMENT A		
NR KONTENCZNE	ROZSAZOK	POWIERZSZNIA
0.1	Fun, techniczne	wywala
0.2	Komunikacja	pryśc
0.3	Fun, techniczne	wywala
0.4	Fun, techniczne	wywala
0.5	Fun, techniczne	wywala
0.6	Komunikacja	pryśc
0.7	Fun, techniczne	wywala
0.8	Fun, techniczne	wywala
0.9	Fun, techniczne	wywala
0.10	Fun, techniczne	wywala
0.11	Fun, techniczne	wywala
0.12	Fun, techniczne	wywala
0.13	Fun, techniczne	wywala
SUMA		398,39 m ²

ZESTAWIENIE POWIERZSZN SEGMENT B		
NR KONTENCZNE	ROZSAZOK	POWIERZSZNIA
0.1	Komunikacja	pryśc
0.2	Szafka	19,24 m ²
0.3	Szafka	16,47 m ²
0.4	Szafka	16,47 m ²
0.5	Szafka	16,47 m ²
0.6	Fun, techniczne	pryśc
0.7	Fun, techniczne	pryśc
0.8	Korytarz	89,94 m ²
0.9	Szafka	18,91 m ²
0.10	Szafka	18,91 m ²
0.11	Szafka	17,22 m ²
0.12	Szafka	18,91 m ²
0.13	Szafka	18,91 m ²
0.14	Szafka	17,22 m ²
0.15	Szafka	39,34 m ²
0.16	Fun, techniczne	pryśc
0.17	Fun, techniczne	pryśc
SUMA		342,24 m ²



Legenda:

- Segmenty gimnazjum bez podpiwniczenia
- Okna przewidziane do wymiany
- Szczyty szkieletowe
- Projektowane docieplenie ścian

SKALA 1:200
INWESTOR
Gmina Padew Narodowa
ul. Grunwaldzka 2, 39-340 Padew Narodowa

PROJEKT		Rzut piwnic	
PROJEKTANT	mgr inż. arch. M. Koysek	DATA	08.2014
OPRACOWAL	inż. A. Chmura	DATA	08.2014
SPRAWDZIŁ	mgr inż. arch. M. Hasek	DATA	08.2014
ROZDZIAŁ INWESTYCJI	FAZA	BRANŻA	Architektoniczna
TERMOBUD.	PROJEKT	NR RYS.	1, A