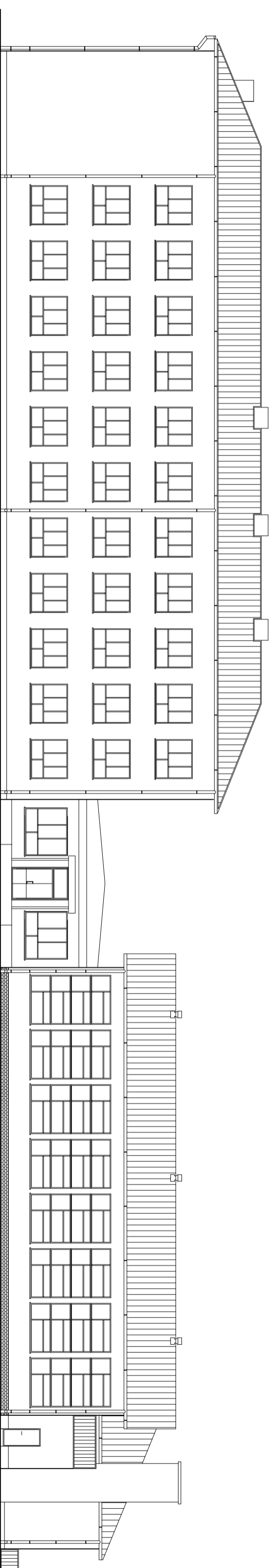
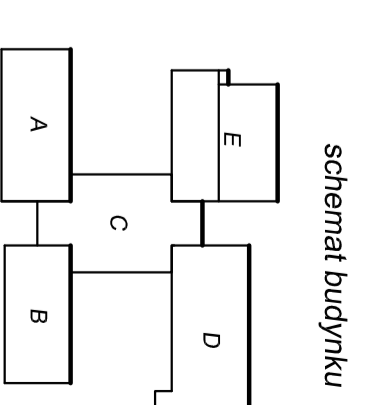
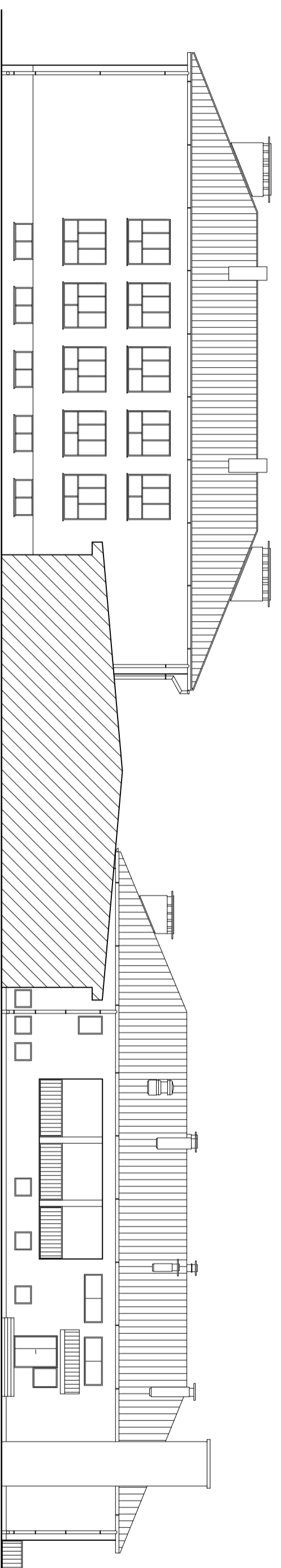


Elewacja południowo-zachodnia 1
skala 1:200



Elewacja południowo-zachodnia 2
skala 1:200



SKALA	INWESTOR	Gmina Padew Narodowa	
1:200	ul. Grunwaldzka 2, 39-340 Padew Narodowa		
<small>OPRACOWANIE</small> Temomodernizacja budynku Zespołu Szkół w Padwi Narodowej - docieplenie ścian i stolpów oraz wymiana okien, dz. nr 1603, gm. Padew Narodowa			
PROJEKTANT	mgr inż. arch. M. Kryśtek	LIAN 83467588	08.2014
OPRACOWAŁ	inż. A. Chmara		08.2014
RODZAJ INWESTYCJI	FAZA	BRANŻA	NR RYS.
TERMO MOD.	INWENTARYZACJA	Architektoniczna	81

Elewacje