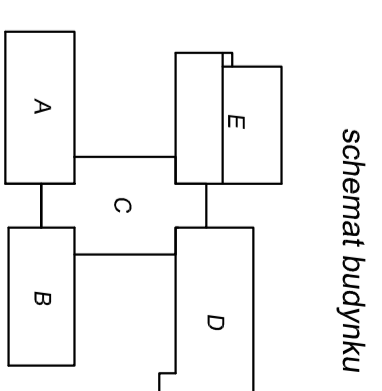
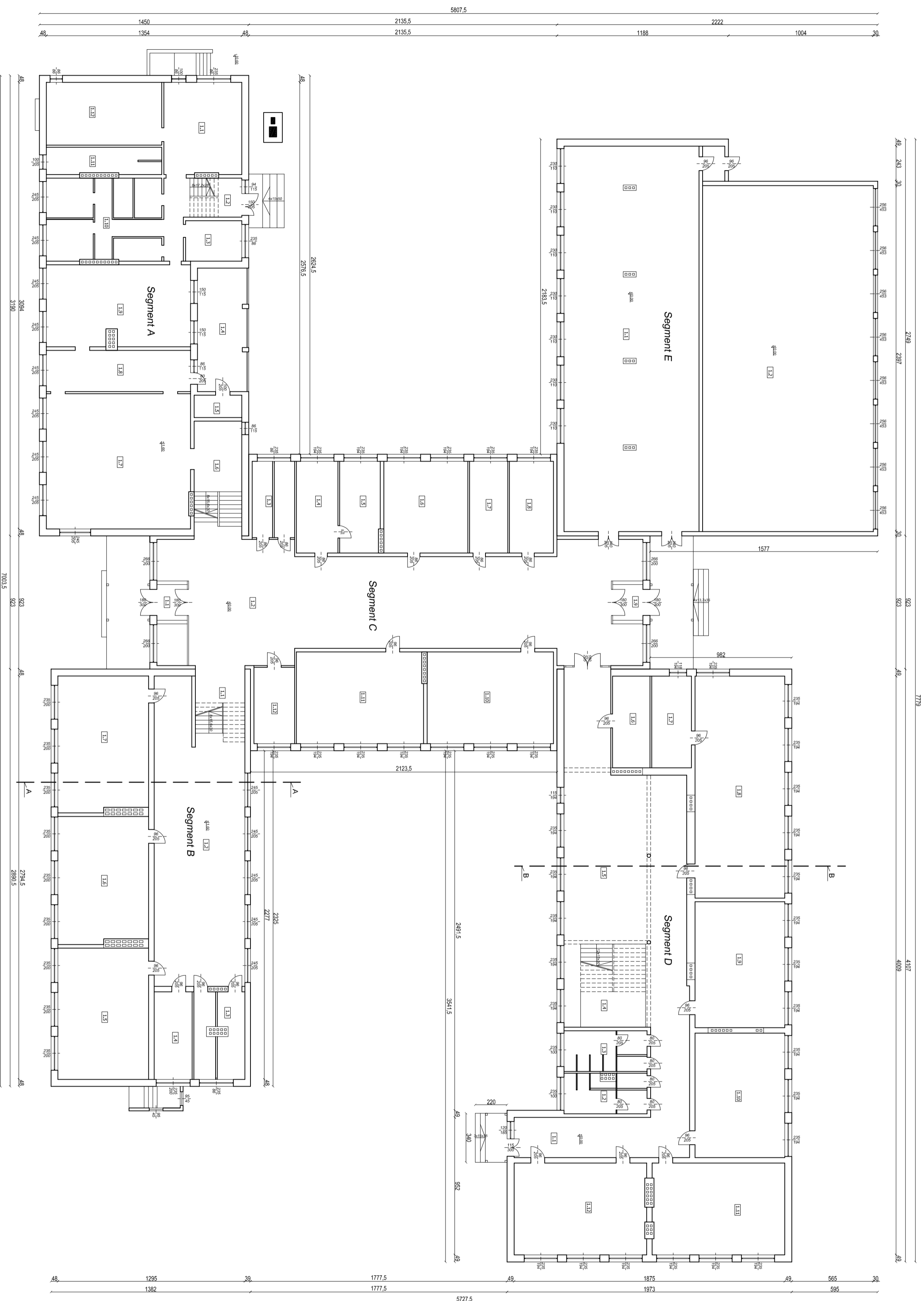


RZUT PARTERU
skala 1:200



ZESTAWIENIE POWIERZCHNI SEGMENT A		
NR POWIERZCHNI	POSAZDA	POWIERZCHNIA
L1.1	Pom. gosp.	34,50 m ²
L1.2	Komunikacja	18,69 m ²
L1.3	Pom. gosp.	10,92 m ²
L1.4	Teraz	30,35 m ²
L1.5	Pom. gosp.	5,11 m ²
L1.6	Komunikacja	26,23 m ²
L1.7	Sala	93,60 m ²
L1.8	Pom. gosp.	38,27 m ²
L1.9	Pom. gosp.	50,74 m ²
L1.10	Pom. gosp.	45,94 m ²
L1.11	Pom. gosp.	15,10 m ²
L1.12	Pom. gosp.	34,75 m ²
SUMA		400,65 m ²

ZESTAWIENIE POWIERZCHNI SEGMENT B		
NR POWIERZCHNI	POSAZDA	POWIERZCHNIA
L1.1	Komunikacja	18,52 m ²
L1.2	Korytarz	116,79 m ²
L1.3	Kuchnia	20,67 m ²
L1.4	Gabinet	15,69 m ²
L1.5	Sala	57,16 m ²
L1.6	Sala	55,33 m ²
L1.7	Sala	59,58 m ²
SUMA		344,16 m ²

ZESTAWIENIE POWIERZCHNI SEGMENT C		
NR POWIERZCHNI	POSAZDA	POWIERZCHNIA
L1.1	Widownia	5,20 m ²
L1.2	Korytarz	227,64 m ²
L1.3	Kuchnia	15,53 m ²
L1.4	Sala	16,30 m ²
L1.5	Sala	17,88 m ²
L1.6	Sala	36,88 m ²
L1.7	Sala	15,22 m ²
L1.8	Sala	15,39 m ²
L1.9	Widownia	5,20 m ²
L1.10	Sala	55,60 m ²
L1.11	Sala	56,01 m ²
L1.12	Sala	14,90 m ²
SUMA		499,24 m ²

ZESTAWIENIE POWIERZCHNI SEGMENT D		
NR POWIERZCHNI	POSAZDA	POWIERZCHNIA
L1.1	Korytarz	33,86 m ²
L1.2	Kuchnia	16,18 m ²
L1.3	Kuchnia	16,18 m ²
L1.4	Komunikacja	31,12 m ²
L1.5	Korytarz	153,33 m ²
L1.6	Sala	16,51 m ²
L1.7	Sala	17,46 m ²
L1.8	Sala	95,47 m ²
L1.9	Sala	54,18 m ²
L1.10	Sala	53,56 m ²
L1.11	Sala	58,37 m ²
L1.12	Sala	58,37 m ²
SUMA		606,61 m ²

ZESTAWIENIE POWIERZCHNI SEGMENT E		
NR POWIERZCHNI	POSAZDA	POWIERZCHNIA
L1.1	Sala	249,77 m ²
L1.2	Sala ginek.	283,44 m ²
SUMA		533,21 m ²

SKALA	INWENTYR	Gmina Padew Narodowa
1:200		ul. Gminwaldzka 2, 39-340 Padew Narodowa
OBJEKT: Termomodernizacja budynku Zespołu Szkół w Padwi Narodowej - docieplenie ścian i stolpów oraz wymiana okien, dz. nr 1803, gm. Padew Narodowa		
Rzut parteru		
PROJEKTANT	OPRACOWAL	DATA
mgr inż. arch. M. Kryśtek	inż. A. Chmara	08.2014
ROZDZIAŁ INWENTARYZACJA	BRANŻA	NR RYS.
INWENTARYZACJA	Architektoniczna	21