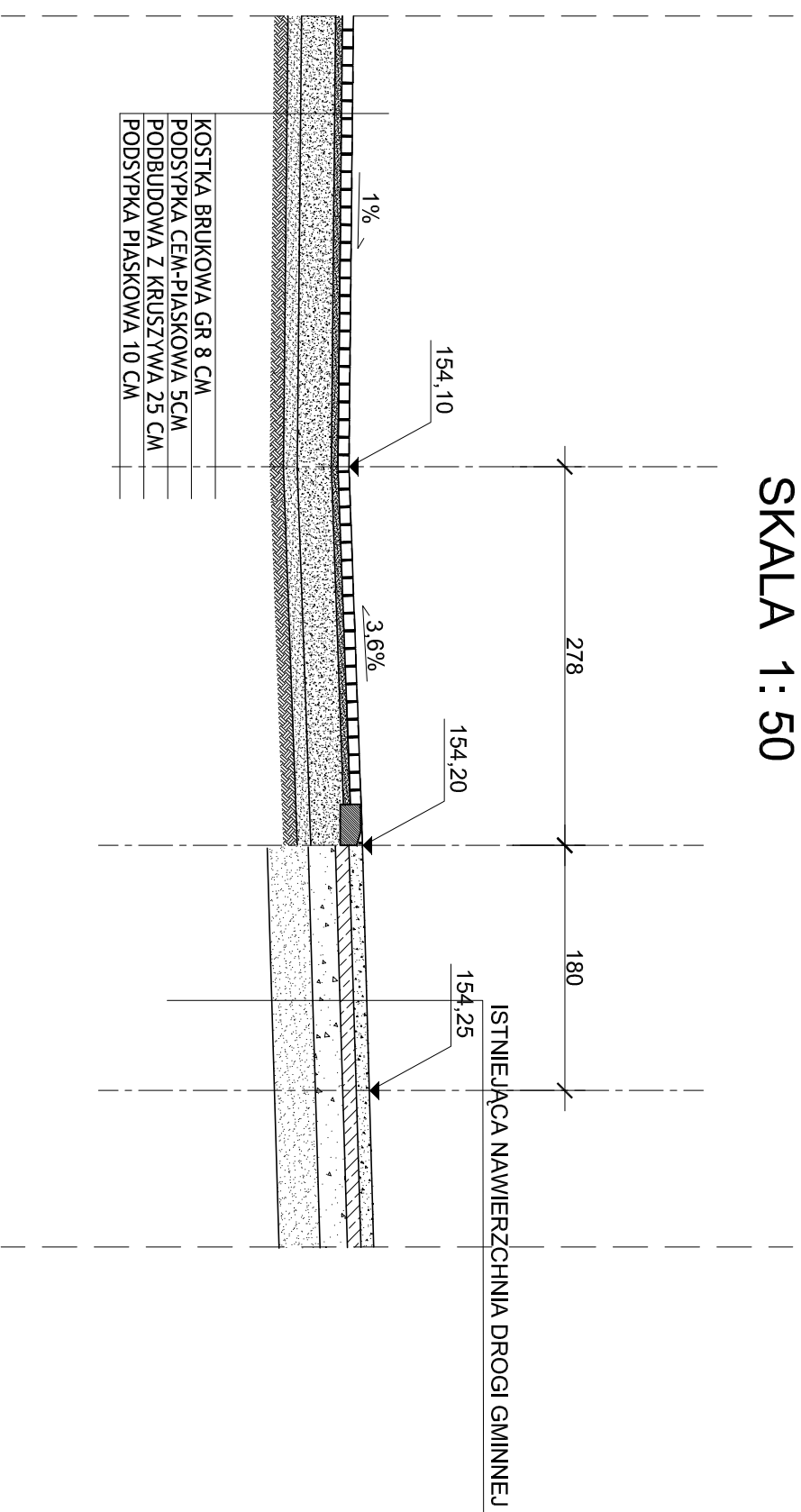
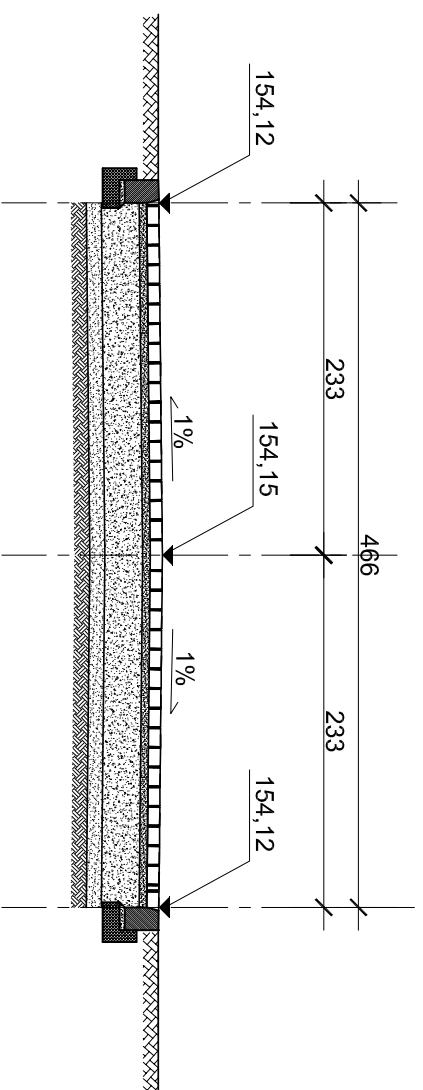


PRZEKRÓJ 3-3 SKALA 1:50



PRZEKRÓJ 4-4 SKALA 1:50



Rysunek, oświadczenie, nie może być w całości lub w części przenoszony, udostępniany lub oddawany komukolwiek, bez pisemnej zgody firmy aspl. Zastrzeżone są wszelkie prawa wynikające z Ustawy o prawie autorskim.



autorskie studio projektowo-inwestycyjne

ul. Biernackiego 13a/39 tel./fax (017) 788-46-46
39-300 MILELEC e-mail: aspl@aspl.com.pl

PROJEKT	PROJEKTOWANY ZAJAZD Z DROGI GMINNEJ DZ. NR 2282 PADEW NARODOWA DZ. NR 2263	
TEMAT	PRZEKRÓJ 3-3, 4-4	SKALA 1:50
PROJEKTANT	JACEK CIJA D-1/90	DATA 08.2013
OPRACOWAŁ	KAROLINA OŻÓG-WIT	NR RYS.