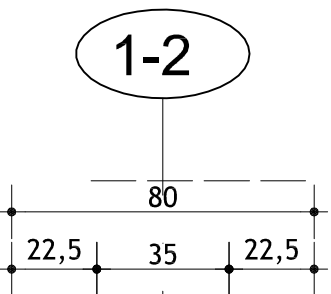
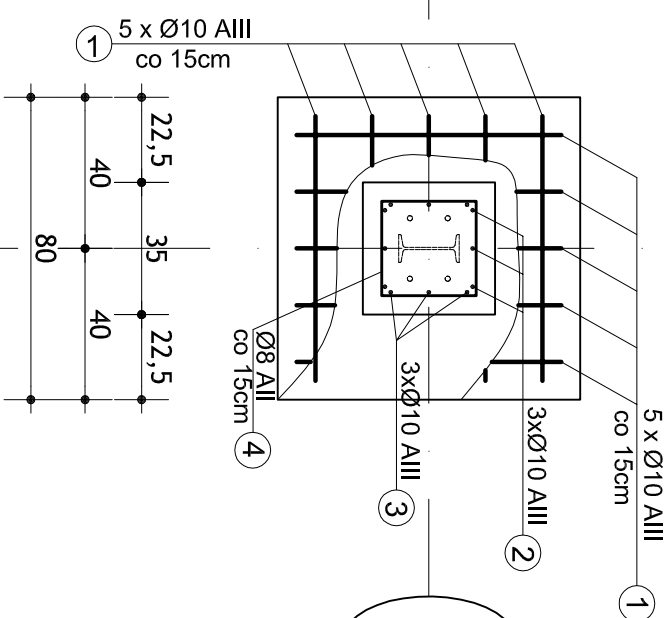


A-C

① 5 x Ø10 AIII, l=70cm



1-2



1-2

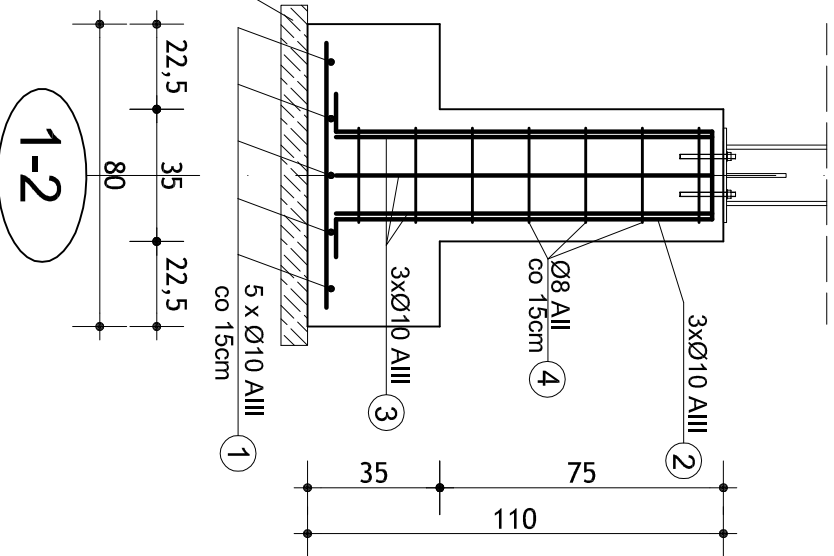
A-C

① 5 x Ø10 AIII, l=70cm

UWAGA:

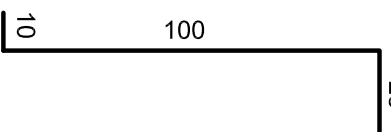
1. ZABEZPIECZENIE PRZECIWWILGOCIOWA FUNDAMENTÓW I ŚCIAN FUNDAMENTOWYCH IZOLACJA 2x DYSPERBIT
2. PRZY WYKONYWANIU ZBROJENIA NALEŻY ZWRÓCIĆ UWAGĘ NA PRZEBIEG KOTEW DO MONTAŻU KONSTRUKCJI STALOWYCH

1-2

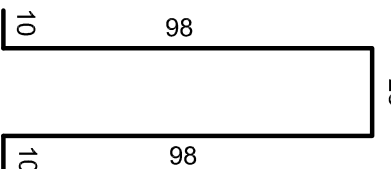
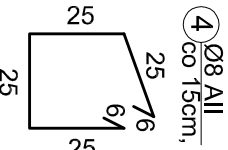
CHUDY BETON C8/10
GR. 6-8 cm.

1-2

② 3xØ10 AIII, l=243cm



③ 3xØ10 AIII, l=231cm

④ Ø8 AII
co 15cm, l=112cm

BETON: C20/25 (W6)

STAL ZBROJENIOWA:

ZBROJENIE GŁÓWNE: AIII

STRZEMIIONA: AII

OTULINA: 5 cm

GÓRNA KRAWĘDZ ŚLUPA 3 CM

asp i

autorskie studio projektowo-inwestycyjne

Zastrzegam sobie wszelkie prawa wynikające z ustawy o prawie autorskim.
 Ryzykiem inwestora może być wyciek informacji lub w częściach przeznaczonych
 do publikacji lub do użytku komercyjnego, bez pisemnej zgody firmy ASPi.

ul. Biernackiego 13a/39 tel./fax (017) 788 46 46
 39-300 MIELEC e-mail: asp@asp.pl

ul. Biernackiego 13a/39 tel./fax (017) 788 46 46
 39-300 MIELEC e-mail: asp@asp.pl

PROJEKT	WIATA NR 3 PADEW NARODOWA DZ NR 2263	SKALA	1:20
TEMAT	STOPA ST1	DATA	08.2013
PROJEKTANT	JOANNA TYBAN	NR RYS.	
OPRACOWAŁ	KAROLINA OŻOG-WIT	BRANŻA	KONSTR.
SPRAWDZAJĄCY	ANDRZEJ FAŁAT		