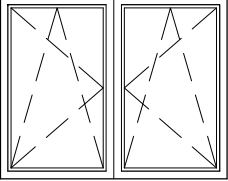
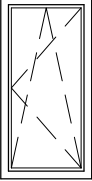
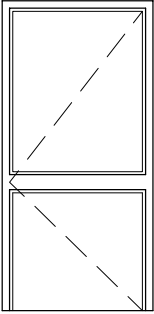


STOLARKA OKIENNA ZEWNĘTRZNA

Oznaczenie		O1	O2
Uwagi			
Schemat			
Wymiary	So WYMIAR W ŚWIETLE OŚCIEŻY (MURU)	150	60
	Ho	120	120
Szt		2	1

STOLARKA DRZWIOWA ZEWNĘTRZNA

Oznaczenie		Dz1
Uwagi		
Schemat		
Wymiary	So WYMIAR W ŚWIETLE OŚCIEŻY (MURU)	100
	Ho	205
	Ss WYMIAR ZEWNĘTRZNY OŚCIEŻNICY	90
	Hs	200
Szt		1

UWAGA ! :

PRZED ZAMÓWIENIEM SPRAWDZIĆ W NATURZE OTWORY OKIENNE I DRZWIOWE WYMUROWANE NA BUDOWIE. W WYPADKU WCZEŚNIEJSZEGO ZAMAWIANIA OKIEN I DRZWI SKORYGOWAĆ WYMIARY PODANE W PROJEKCIE DO WYMIARÓW KATALOGU DOSTAWCY.

Zastrzega się wszelkie prawa wynikające z Ustawy o prawie autorskim. Rysunek niniejszy nie może być w całości lub w części przyniesowany, uzupełniony lub odstępiony komukolwiek, bez pisemnej zgody firmy aspi.



ul. Biernackiego 13a/39 tel./fax (017) 788-46-46
39-300 MIELEC e-mail-aspi@aspi.com.pl

autorskie studio projektowo-inwestycyjne

PROJEKT	BUDOWA PUNKTU SELEKTYWNEJ ZBIÓRKI ODPADÓW BUDYNEK SOCJALNY PADEW NARODOWA DZ. NR 2263		
TEMAT	ZESTAWIENIE STOLARKI	SKALA	1:50
PROJEKTANT	ANDRZEJ FAŁAT A-532/94	DATA	08.2013
OPRACOWAŁ	KAROLINA OŻÓG-WIT	NR RYS	
SPRAWDZAJĄCY	AGATA FAŁAT RZ/A-22/10	BRANŻA	ARCH.