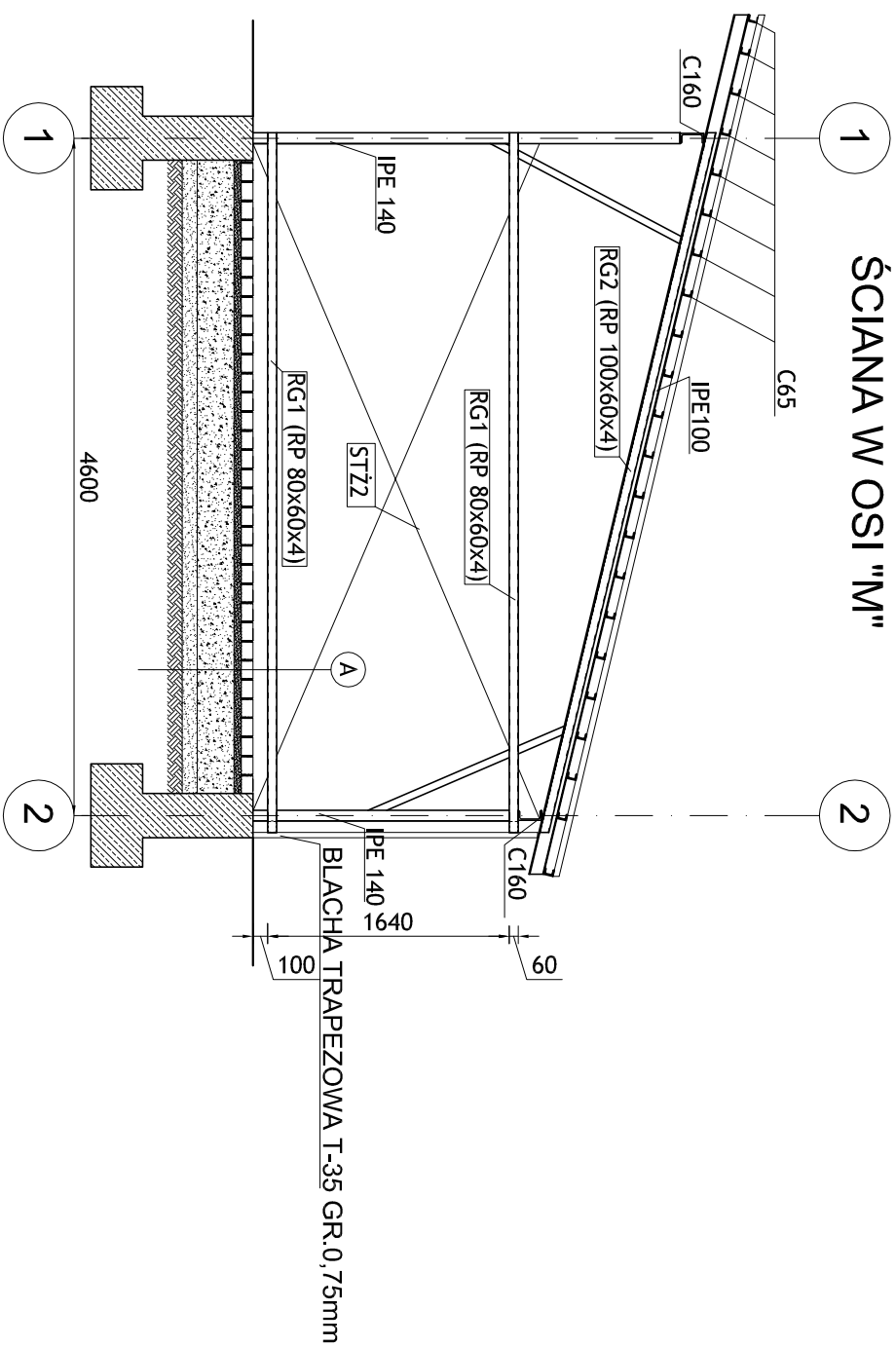
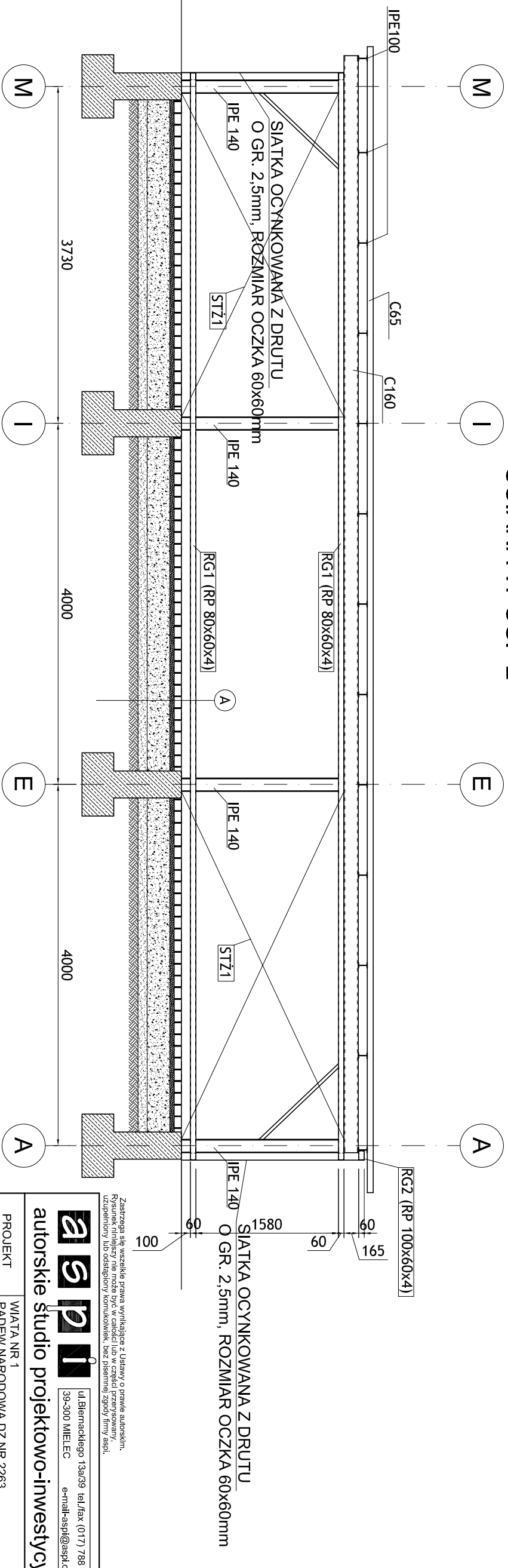


ŚCIANA W OSI "M"



A	KOSTKA BRUKOWA GR 8 CM ZE SPADKIEM 0,5% W KIERUNKU WPUSTU ŚCIEKOWEGO PODSYPKA CEM-PIASKOWA 5CM PODBUDOWA Z KRUSZYWA 25 CM PODSYPKA PIASKOWA 10 CM
---	--

ŚCIANA W OSI "2"



Zastrzegam się wszelkie prawa wynikające z Ustawy o prawie autorskim. Rysunek niniejszy nie może być w całości lub w części przeysyłany, udostępniany lub odtwarzany komunikowitek, bez pisemnej zgody firmy aspl.

aspl | ul. Biernackiego 13a/39 | tel./fax (0171) 788 46 46
39-300 MIELEC | e-mail: aspl@aspl.com.pl

autorskie studio projektowo-inwestycyjne

PROJEKT	WIATA NR 1 PADEW NARODOWA DZ. NR 2263	SKALA	1:50
TEMAT	ŚCIANA W OSI "M" I "2"	DATA	08.2013
PROJEKTANT	ANDRZEJ FAŁAT A-53294 B-16683	NR RYS.	
OPRACOWAŁ	KAROLINA OŻÓG-WIT	BRANŻA	ARCH.
SPRAWDZAJĄCY			