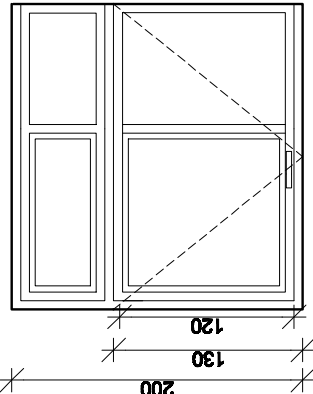
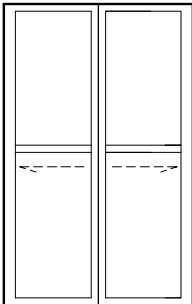


ŚLUSARKA DRZWIOWA - ZEWNĘTRZNA

Oznaczenie	Schemat	Wymiary				Szt
		So WYMIAR W ŚWIETLE OŚCIEŻY (MURU)	Ho	Ss WYMIAR ZEWNĘTRZNY OŚCIEŻNICY	Hs	
D1		190	210	180	205	1
D2		130	210	130	205	1

UWAGA I :

PRZED ZAMÓWIENIEM OKIEN SPRAWDZIĆ W NATURZE OTWORY OKIENNE I DRZWIOWE WYMUROWANE NA BUDOWIE. W WYPADKU WCZEŚNIEJSZEGO ZAMAWIANIA OKIEN I DRZWI SKORYGOWAĆ WYMIARY PODANE W PROJEKCIE DO WYMIARÓW KATALOGU DOSTAWCY.

Zastrzeżenie: Wszelkie prawa w tym: prawo autorskie, rysunek techniczny, projekt, itp. są w całości przysługujące autorowi. Wykorzystanie bez zgody autora jest zabronione.



ul. Piłsudskiego 12a/25 tel./fax (017) 788 48 48
59-500 NIELEC e-mail: aspi@aspi.com.pl

autorskie studio projektowo-inwestycyjne

PROJEKT ROZBUDOWA I PRZEBUDOWA ISTNIEJĄCEGO BUDYNKU ADMINISTRACYJNEGO (URZĘD GMINY) DZIAŁKA NR 879 PADEW NARODOWA

TEMAT ŚLUSARKA OKIENNA I DRZWIOWA ZEWNĘTRZNA

PROJEKTANT A. FAŁAT A-532014 B-148883

OPRACOWAŁ K. ŁAZ

BRANŻA ARCH.

DATA 08.2012

NR RYS.

SKALA 1:50