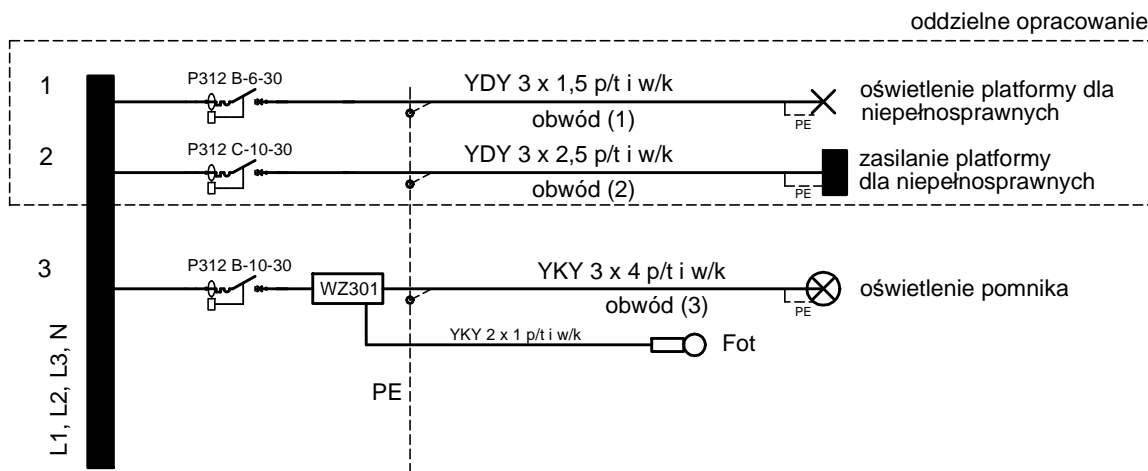


Rozdzielnica TB (obwody projektowane)



projektowane lampy LG-GS1006W 6x1W LED
prod. Leds Group montowane w ziemi (4 szt.)

Instalacja elektryczna odbiorcza
w układzie TN-S

Ochrona od porażień:

**SAMOCZYNNY
WYŁĄCZANIE ZASILANIA**

aspi

ul. Biernackiego 13a/39 tel./fax (017) 788-46-46
39-300 MIELEC e-mail: aspi@aspi.com.pl

autorskie studio projektowo-inwestycyjne

PROJEKT	ROZBUDOWA I PRZEBUDOWA ISTNIEJĄCEGO BUDYNKU ADMINISTRACYJNEGO (URZĘDU GMINY) DZIAŁKA NR 879 PADEW NARODOWA		
TEMAT	Rozbudowa istniejącej rozdzielniczy - obwody projektowane	SKALA	-----
ASYSTENT PROJEKTANTA	Rafał MAREK	DATA	11-2012
PROJEKTANT	Adam BARSZCZ	NR RYS.	E-1
BRANŻA	INSTALACJE ELEKTRYCZNE		