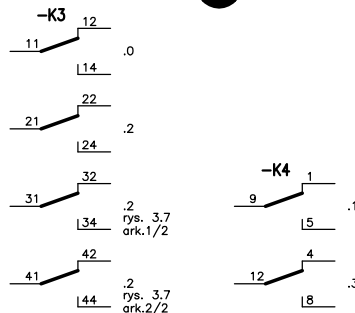
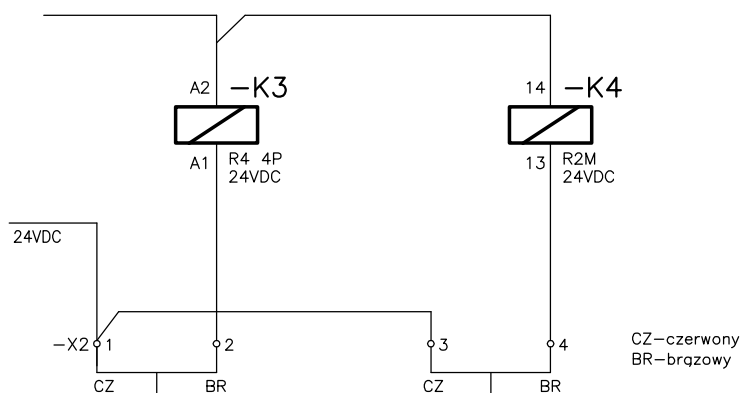
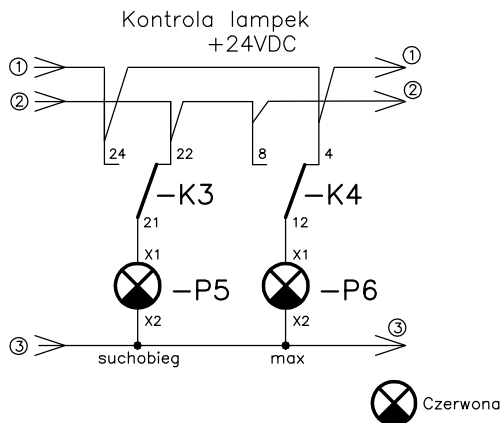
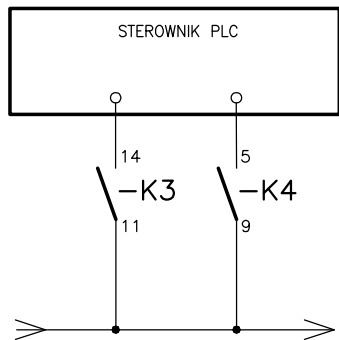


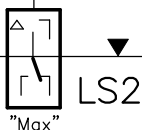
SYGNALIZACJA POZIOMU



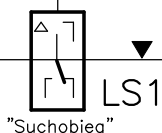
Szafka SZS

Obiekt

Przepompownie ścieków proj.



LS1, LS2 – sygnalizatory pływakowe poziomu



SUCHOBIEG P1,P2

Określenia materiałów i technologii za pomocą znaków towarowych i nazw handlowych użyto w celu dostatecznie dokładnego opisanie elementów budowlanych. W każdym przypadku dopuszcza się zastosowanie materiałów i technologii równoważnych.

Nazwa pliku	D:\Projekty\Przepompownie_Padew_Narodowa\rysunki\gruszki_LS.dwg	
Projektował	Nazwisko	Data/Podpis
	Tomasz Więcek spec. instalacje i sieci elektryczne MAP/0177/PW0E/07	06.2009
Sprawdził	Nazwisko	Data/Podpis
	Stanisław Pyzik spec. instalacje i sieci energetyczne WBPP-NB-8346/86/80 A-NB-7342/295/92	06.2009

Obiekt	Monitoring i telemetria dla przepompowni ścieków w Gminie Padew Narodowa Instalacja elektryczna odbiorcza i AKP
	Nr proj. 22/2009

MPL Tech Group

Schemat sygnalizacji poziomu

3.8
Arkusz 1/1