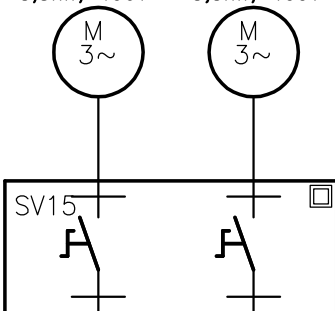


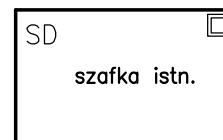
Stacja dmuchaw

Dmuchawa D3 5,5kW, 400V Dmuchawa D4 5,5kW, 400V



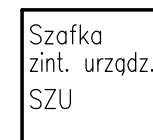
YKSY 7x2,5mm²

YKSY 7x2,5mm²



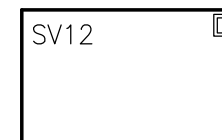
Kabel istniejący

Kabel istniejący



YKSY 7x1,5mm²

YKY 5x4mm²
Zasilanie z R1



YKSY 7x2,5mm²

Rozbudowywana szafa SZS

Określenia materiałów i technologii za pomocą znaków towarowych i nazw handlowych użyto w celu dostatecznie dokładnego opisanie elementów budowlanych. W każdym przypadku dopuszcza się zastosowanie materiałów i technologii równoważnych.

Nazwa pliku	D:\Projekty\Oczyszczalnia_Padew_Narodowa\rysunki\polaczenia_zewn_SZS.dwg		Obiekt Rozbudowa i przebudowa istniejącej oczyszczalni ścieków w miejscowości Padew Narodowa – Projekt budowlany Instalacja elektryczna i AKPiA
Projektował	Nazwisko Tomasz Więcek spec. instalacje i sieci elektryczne MAP/0177/PWOE/07	Data/Podpis 06.2009	
Sprawdził	Stanisław Pyzik spec. instalacje i sieci energetyczne WBPP-NB-8346/86/80 A-NB-7342/295/92	06.2009	
BIOMONT			Połączenia zewnętrzne Nr proj. 19/2009 3.28 Arkusz 5/5