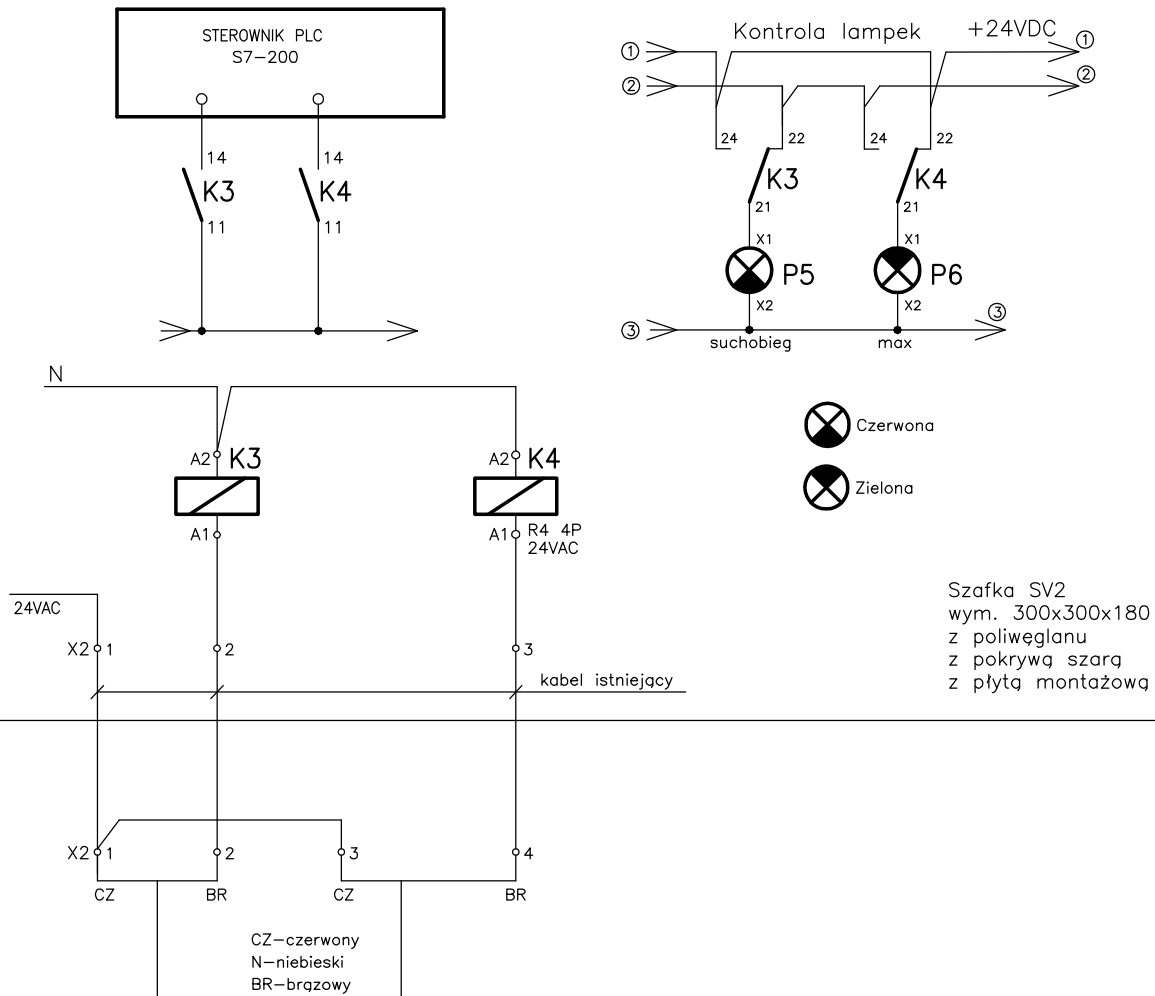


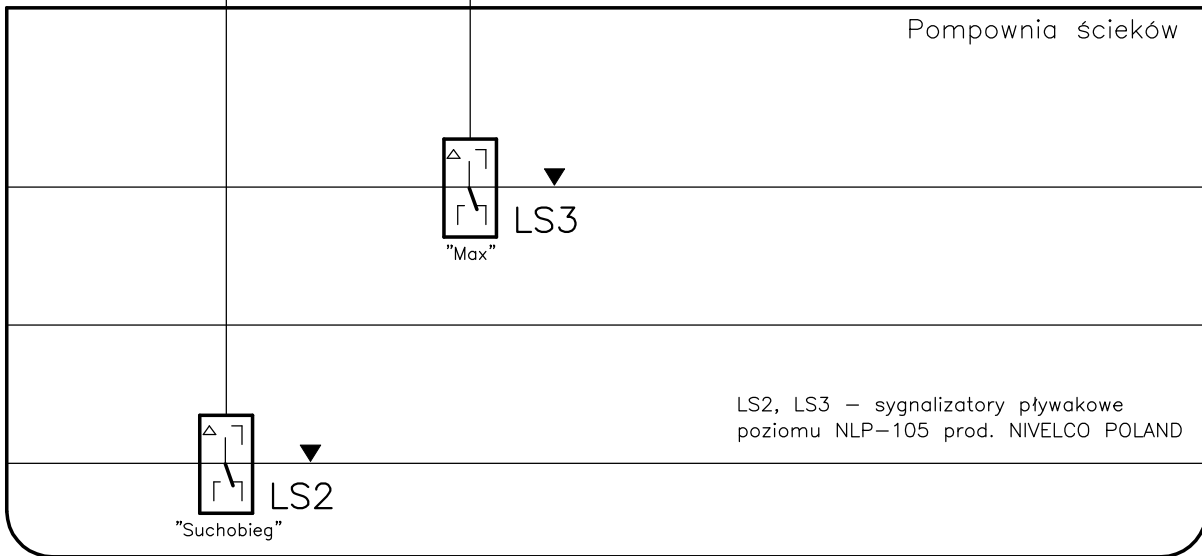
SYGNALIZACJA POZIOMU



Szafka SZS

Skrzynka SV2

Obiekt



Określenia materiałów i technologii za pomocą znaków towarowych i nazw handlowych użyto w celu dostatecznie dokładnego opisu elementów budowlanych. W każdym przypadku dopuszcza się zastosowanie materiałów i technologii równoważnych.

Nazwa pliku	D:\Projekty\Oczyszczalnia_Padew_Narodowa\rysunki\gruszki_LS.dwg	obiekt	Rozbudowa i przebudowa istniejącej oczyszczalni ścieków w miejscowości Padew Narodowa – Projekt budowlany Instalacja elektryczna i AKPiA
Projektował	Tomasz Więcek spec. instalacje i sieci elektryczne MAP/0177/PWOE/07	Data/Podpis	06.2009
Sprawdził	Stanisław Pyżik spec. instalacje i sieci energetyczne WBPP-NB-8346/86/80 A-NB-7342/295/92	Data/Podpis	06.2009
BIOMONT			Nr proj. 19/2009
			3.6
			Arkusze 1/1

Schemat układu sygnalizacji poziomej
– Pompownia ścieków