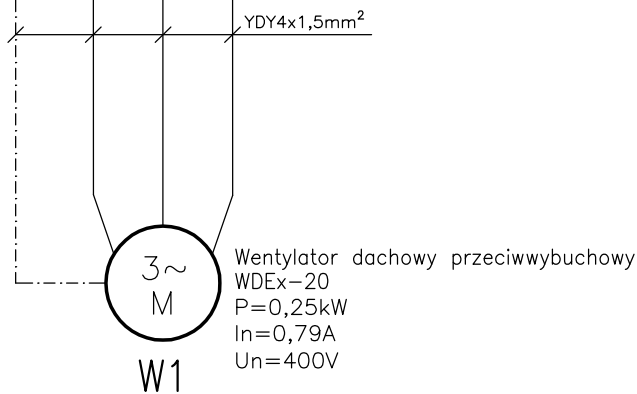


Rozdzielnica R1



- Q1–Wyłącznik silnikowy
Typ: Z-MS/2
+ styk pomocniczy
Typ: Z-AHK
- Q11–Stycznik instalacyjny
Typ: Z-SCH230/25-40
- KT–Przełącznik czasowy
Typ: ZRMF/WW
- P–Lampki kontrolne
Typ: Z-E/G230
Typ: Z-E/R230
- F–Wyłącznik nadprądowy
Typ: C10A
- KS–Kaseta sterownicza
IP66 1-otwór
Typ: M22-11
+przełącznik 3-położeniowy
bez samopowrotu
Typ: M22-WRK3

Określenia materiałów i technologii za pomocą znaków towarowych i nazw handlowych użyto w celu dostatecznie dokładnego opisanie elementów budowlanych. W każdym przypadku dopuszcza się zastosowanie materiałów i technologii równoważnych.

Obiekt

| | | |
|-------------|--|-------------|
| Nazwa pliku | D:\Projekty\Oczyszczalnia_Głowaczowa\rysunki\rozdzielnice.dwg | |
| | Nazwisko | Data/Podpis |
| Projektował | Tomasz Więcek spec. instalacje i sieci elektryczne MAP/0177/PWOE/07 | 06.2009 |
| Sprawdził | Stanisław Pyzik spec. instalacje i sieci energetyczne WBPP-NB-8346/86/80 A-NB-7342/295/92 | 06.2009 |

obiekt Rozbudowa i przebudowa istniejącej oczyszczalni ścieków w miejscowości Padew Narodowa – Projekt budowlany Instalacja elektryczna i AKPiA

Schemat rozdzielnicy R1
Zbiornik buforowy

Nr proj. 19/2009

3.2

Arkusz 2/2

BIOMONT