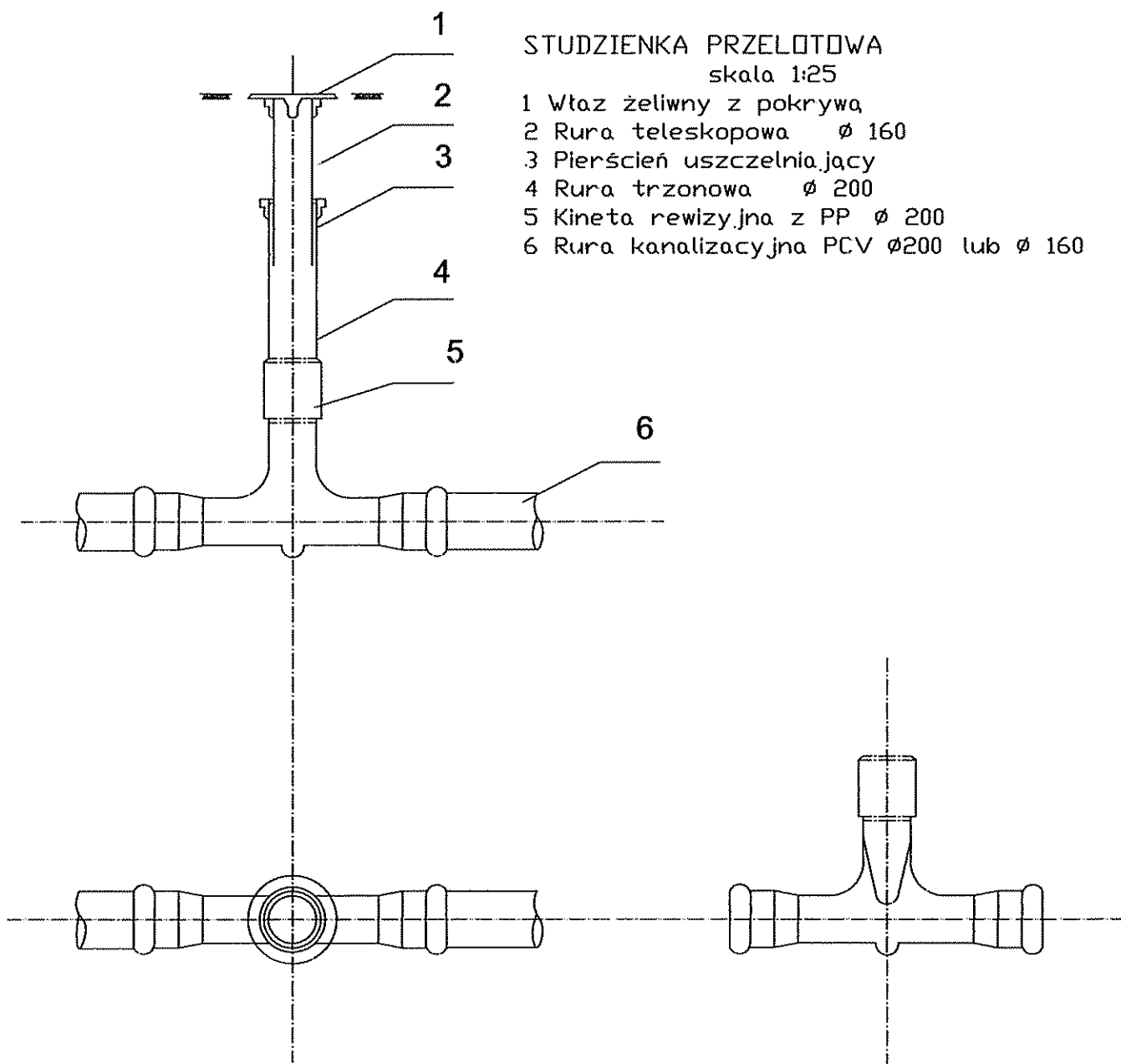


STAROSTWO POWIATOWE
w Mielcu

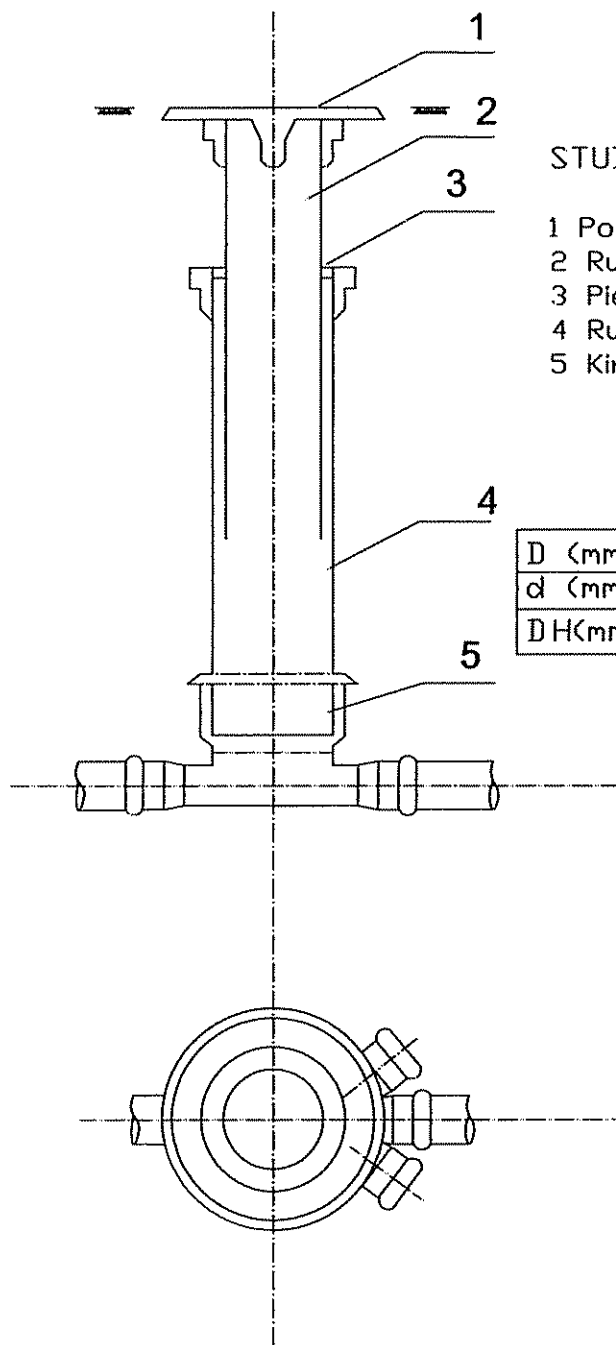
STUDZIENKA PRZELOTOWA

skala 1:25

- 1 Wtaz żeliwny z pokrywą
- 2 Rura teleskopowa \varnothing 160
- 3 Pierścień uszczelniający
- 4 Rura trzonowa \varnothing 200
- 5 Kłosa rewizyjna z PP \varnothing 200
- 6 Rura kanalizacyjna PCV \varnothing 200 lub \varnothing 160



Brzeźnica 212 39-206 Pustków 3 Tel./Fax 014/67-73-323		"EKO-KOMPLET" Zakład Techniki Sanitarnej Grzewczej i Gazowej		
	Imię i Nazwisko	Nr uprawnień	Data	Podpis
Projektował	mgr inż. St. Chodor	UAN-8346/69/87	2007-03	<i>[Signature]</i>
Sprawdził	inż. M. Łukaszewski	UAN-7342/1/96	2007-03	<i>[Signature]</i>
Obiekt	Kanalizacja sanit. wraz z przyłączami domowymi i pompowniami dla sołectw gminy Padew Narodowa			Skala 1:25
Nazwa rysunku	Studzienka przełotowa PVC200			Rys. Nr 2-10
Inwestor	Gmina Padew Narodowa, 39-340 Padew Nar. 212			Egz. Nr 4



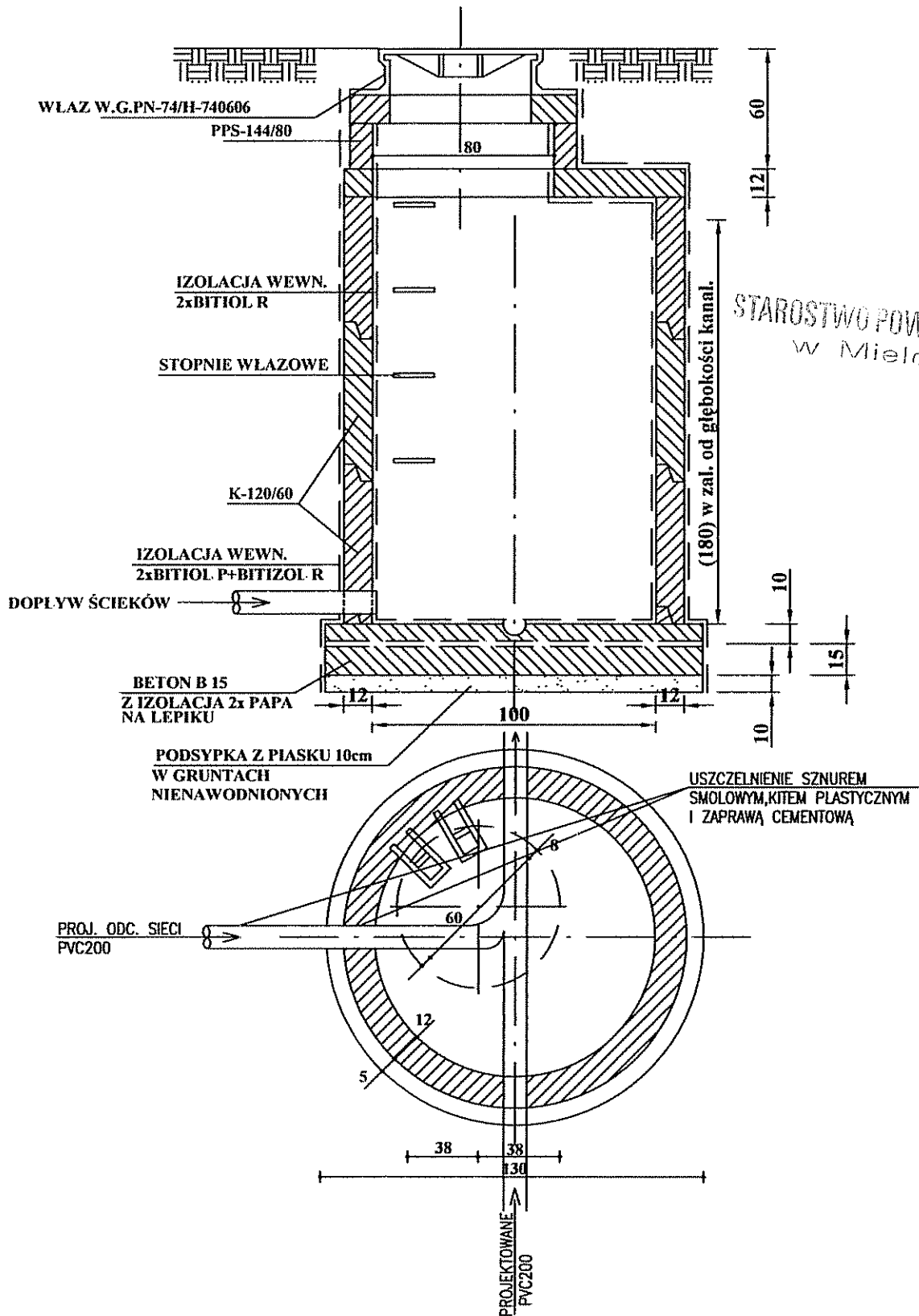
STUDZIENKA ZBIORCZA

skala 1:25

- 1 Pokrywa okrągła pełna
- 2 Rura teleskopowa \varnothing 315
- 3 Pierścień uszczelniający
- 4 Rura trzonowa \varnothing 400
- 5 Kineta przelotowa z bocznymi wlotami

D (mm)	400	400	315	315	250	250	200	160
d (mm)	160	200	160	200	160	200	200	160
DH(mm)	43	-	43	-	43	-	25	25

Brzeźnica 212 39-206 Pustków 3 Tel./Fax 014/67-73-323		"EKO-KOMPLET" Zakład Techniki Sanitarnej Grzewczej i Gazowej		
	Imię i Nazwisko	Nr uprawnień	Data	Podpis
Projektował	mgr inż. St. Chodor	UAN-8346/69/87	2007-03	<i>[Signature]</i>
Sprawdził	inż. M. Łukaszewski	UAN-7342/1/96	2007-03	<i>[Signature]</i>
Obiekt	Kanalizacja sanit. wraz z przyłączami domowymi i pompowniami dla sołectw gminy Padew Narodowa			Skala 1:25
Nazwa rysunku	Studzienka zbiorcza PVC400			Rys. Nr 2.11
Inwestor	Gmina Padew Narodowa, 39-340 Padew Nar. 212			Egz. Nr 4



Ul. Jastrzębia 11 39-200 Debica Tel/Fax 014/67-00-020		"EKO-KOMPLET" Zakład Techniki Sanitarnej Grzewczej i Gazowej		
	Imię i Nazwisko	Nr uprawnień	Data	Podpis
Projektował	mgr inż. St. Chodor	UAN-8346/69/87	2007-03	<i>[Signature]</i>
Sprawdził	inż. M. Łukaszewski	UAN-7342/1/96	2007-03	<i>[Signature]</i>
Obiekt	Kanalizacja sanitarna wraz z przyłącz. domowymi i pompowniami dla sołectw gminy Padew Nar.			Skala 1:20
Nazwa rysunku	Studzienka betonowa DN1000			Rys. Nr 2.12
Inwestor	Gmina Padew Narodowa, 39-340 Padew Nar. 212			Egz Nr 4

Właz kanałowy C0600

wg. PN-87/H740501/52

Zaprawa cementowa

Płyta żelbetowa PP -144/60

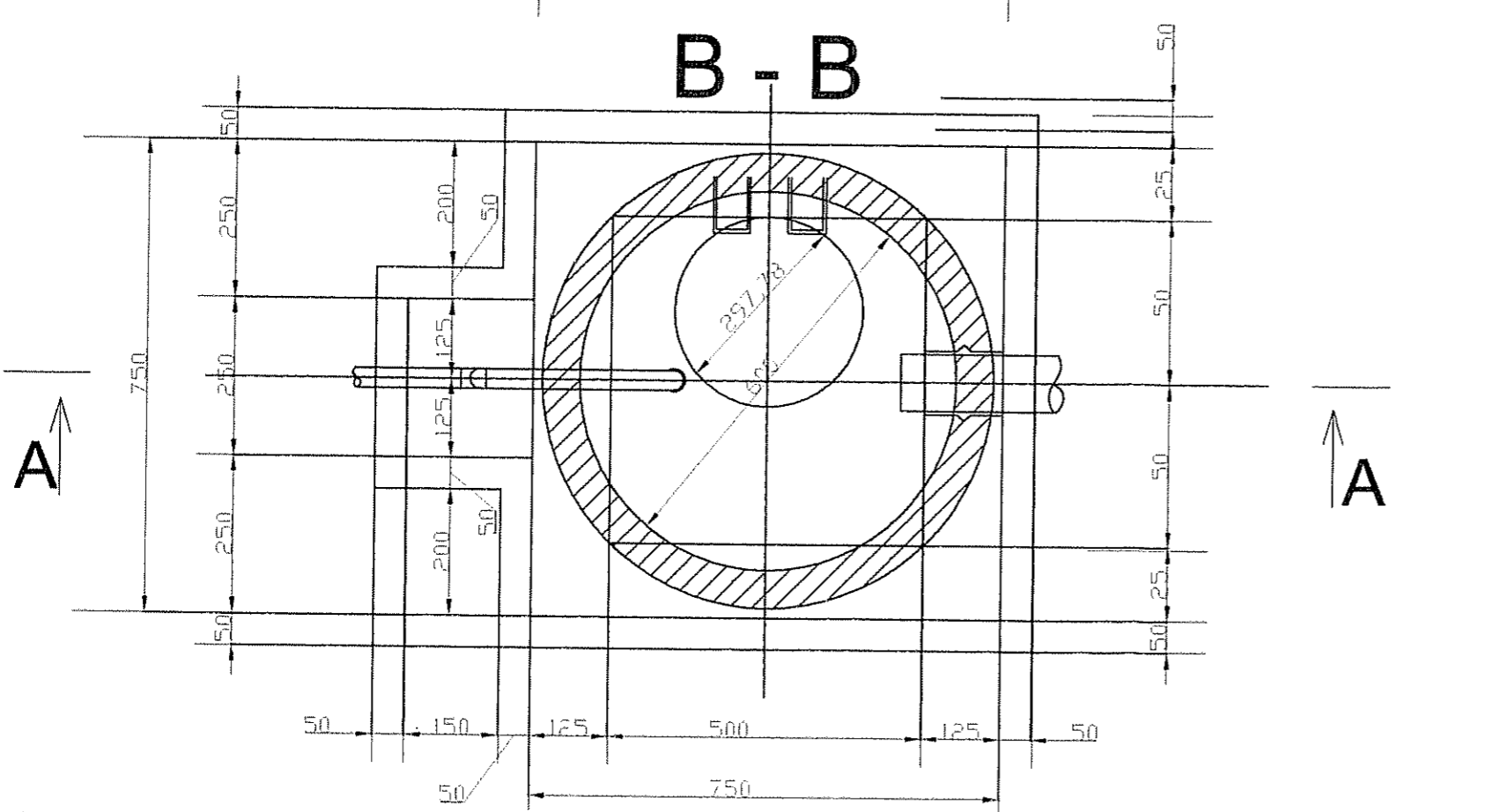
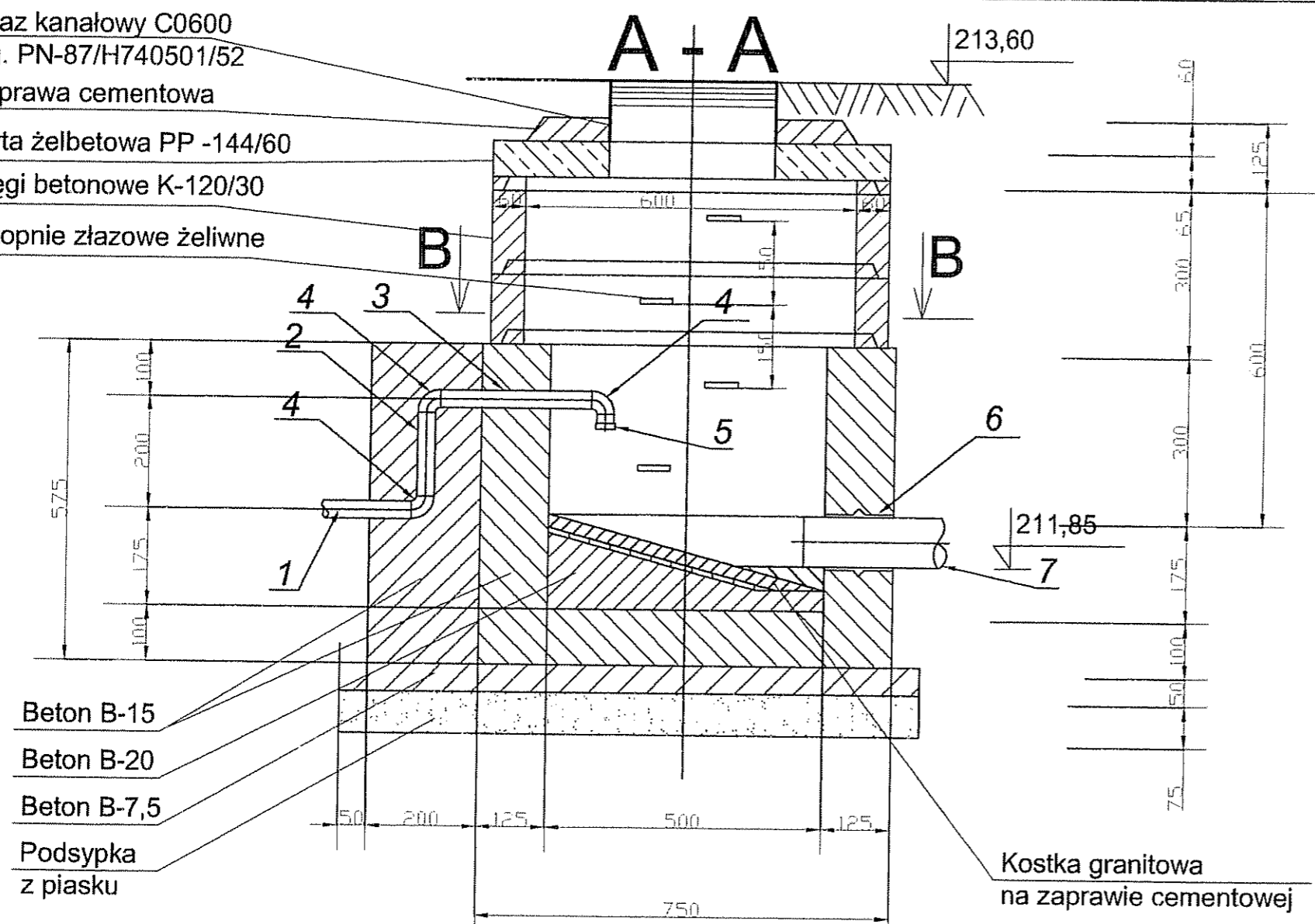
Kręgi betonowe K-120/30

Stopnie złączowe żeliwne

STAROSTWO POWIATOWE
w Mielcu

STUDZIENKA ROZPRĘŻNA 1:10

NAZWA ELEMENTÓW	
1	Rura PE typ 25 Ø90 mm
2	Rura PE typ 25 Ø90 mm L=0,4m (ustalić w czasie montażu)
3	Rura PE typ 25 Ø90 mm L=0,6m (ustalić w czasie montażu)
4	Kolano przelotowe 90° do łączenia klejem PE Ø90/90 mm
5	Zwężka redukcyjna do łączenia klejem PE Ø90/90 mm
6	Tuleja ochronna pod rurę PCV Ø 200 mm
7	Rura kanalizacyjna PCV Ø 200 mm

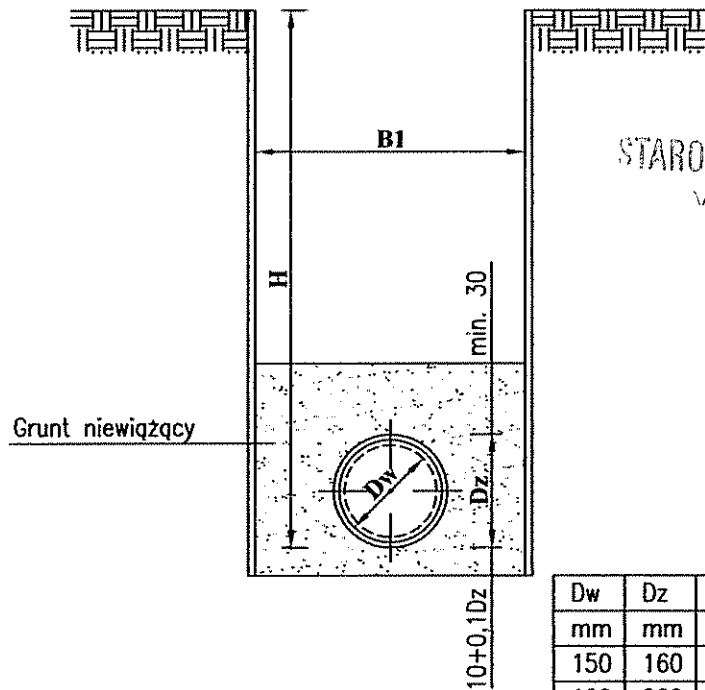


Beton B-15
Beton B-20
Beton B-7,5
Podsypka
z piasku

Kostka granitowa
na zaprawie cementowej

Jastrzębia 11 39-200 Debica Tel./Fax 014/67-00-020		"EKO-KOMPLET" Zakład Techniki Sanitarnej Grzewczej i Gazowej		
	Imię i Nazwisko	Nr uprawnień	Data	Podpis
Projektował	mgr inż. St. Chodor	UAN-8346/69/87	2007-03	<i>[Signature]</i>
Projektował	inż. M. Łukaszewski	UAN-7342/1/96	2007-03	<i>[Signature]</i>
Obiekt	Kanalizacja sanitarna wraz z przyłącz. domowymi i pompowniami dla sołectw gminy Padew Nar.			Skala 1:10
Nazwa rysunku	Studzienka rozprężna - szczegół wykonania			Rys. Nr 2-13
Inwestor	Gmina Padew Narodowa, 39-340 Padew Nar. 212			Egz. Nr 4

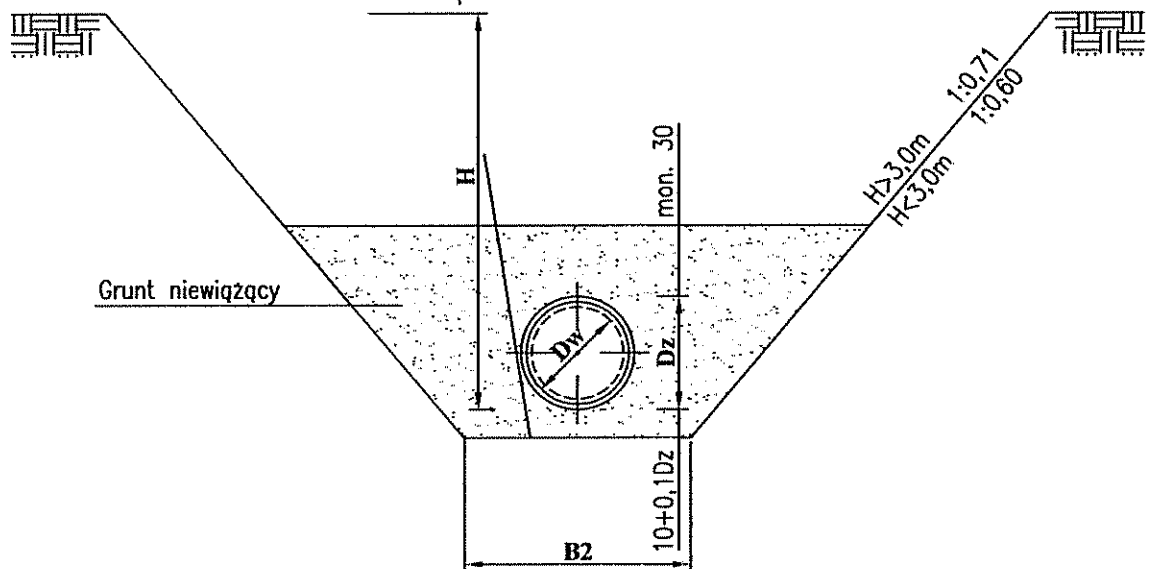
Przekrój wykopu rury PVC/PE WG PN



STAROSTWO POWIATOWE
w Mielcu

Dw	Dz	B1	B2
mm	mm	cm	cm
150	160	90	56
190	200	100	60
240	250	105	65
300	315	110	72
mm	mm	cm	cm

Ustabilizowane dno – w przypadku
gruntów słabonośnych lub
nawodnionych ustabilizować przez
wykonanie podbudowy
z tłucznia i piasku.



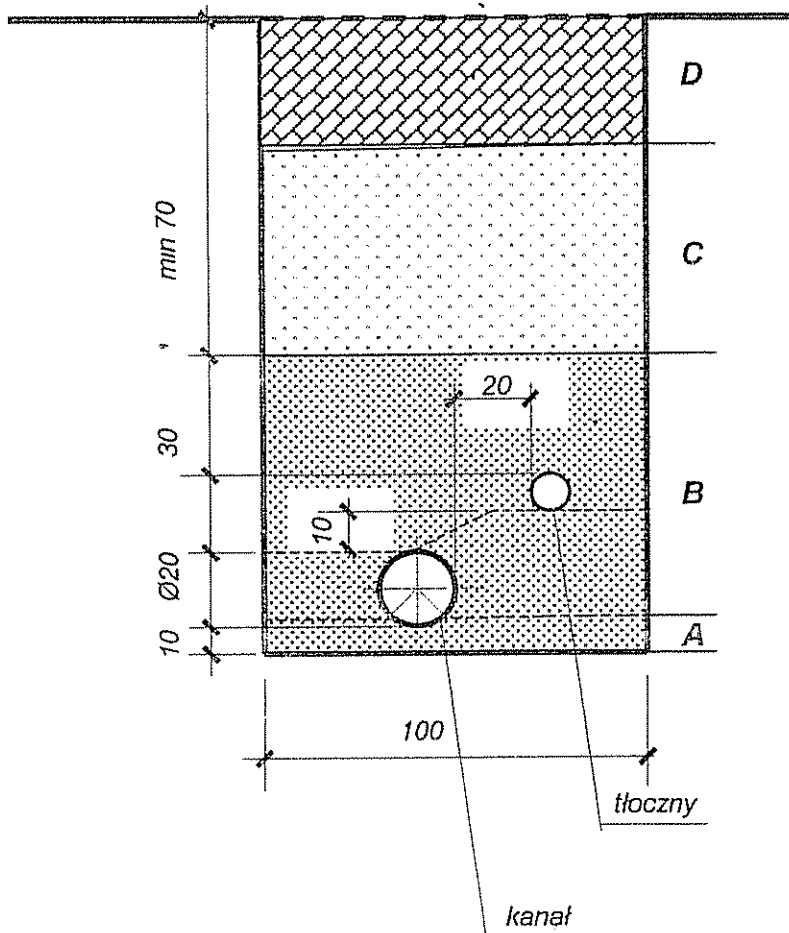
Ul. Jastrzębia 11
39-200 Dębica
Tel./Fax 014/67-00-020

"EKO-KOMPLET"
Zakład Techniki Sanitarnej
Grzewczej i Gazowej

	Imię i Nazwisko	Nr uprawnień	Data	Podpis
Projektował	mgr inż. St. Chodor	UAN-8346/69/87	2007-03	<i>[Signature]</i>
Sprawdził	inż. M. Lukaszewski	UAN-7342/1/96	2007-03	<i>[Signature]</i>
Obiekt	Kanalizacja sanitarna wraz z przyłącz. domowymi i pompowniami dla sołectw gminy Padew Nar.			Skala
Nazwa rysunku	Przekrój wykopu pod ułożenie rurociągu			Rys. Nr 2.14
Inwestor	Gmina Padew Narodowa, 39-340 Padew Nar. 212			Egz. Nr 4

Wypełnienie wykopu

Wspólny wykop dla kanału i przewodu tłoczego



D – odtworzenie
nawierzchni

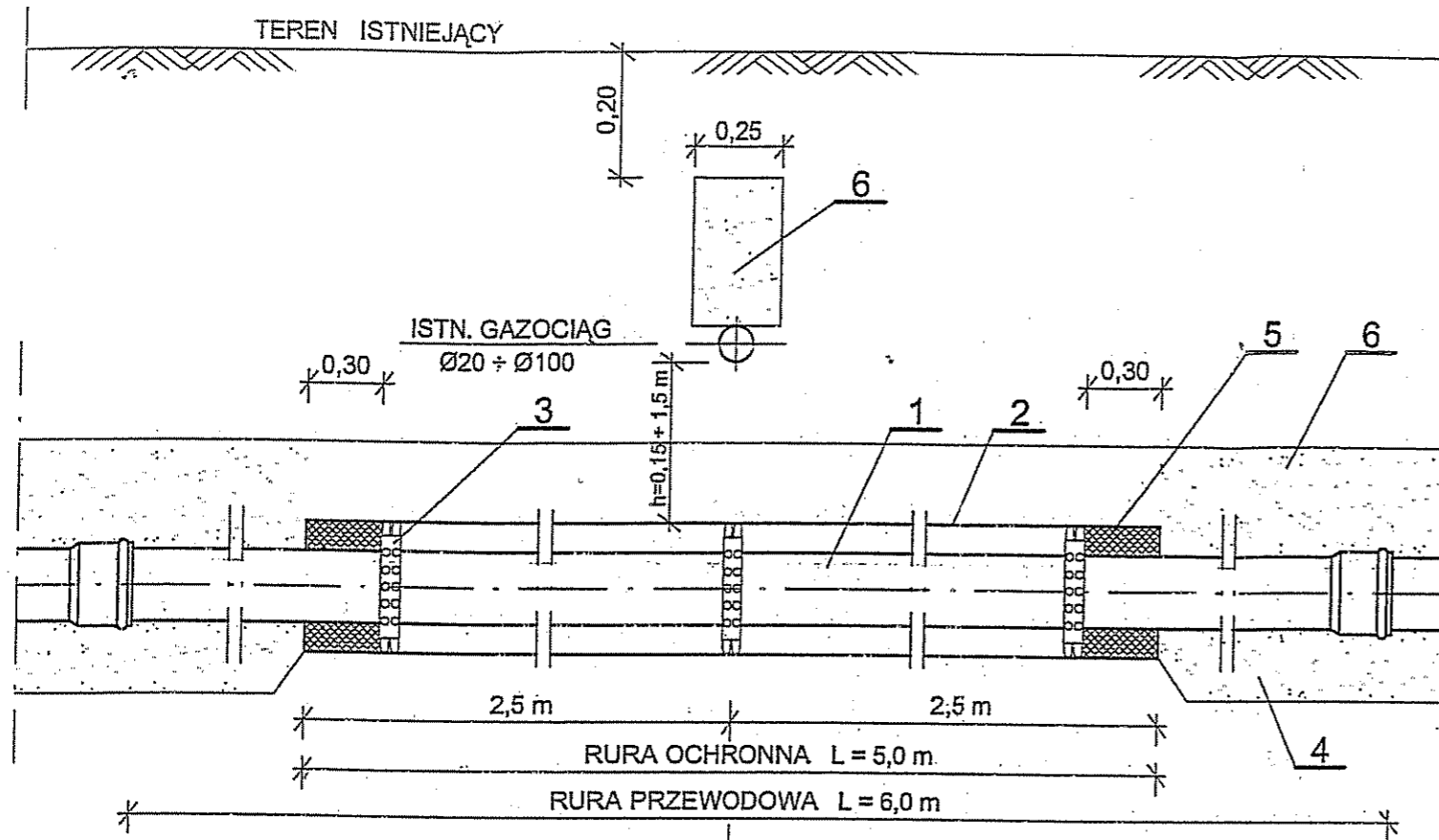
C- wypełnienie , grunt
rodzimy

B- obsypka, 30 cm nad
rurą, piasek średni, ubijać
warstwami 15 cm do
stopnia I_s 0,95

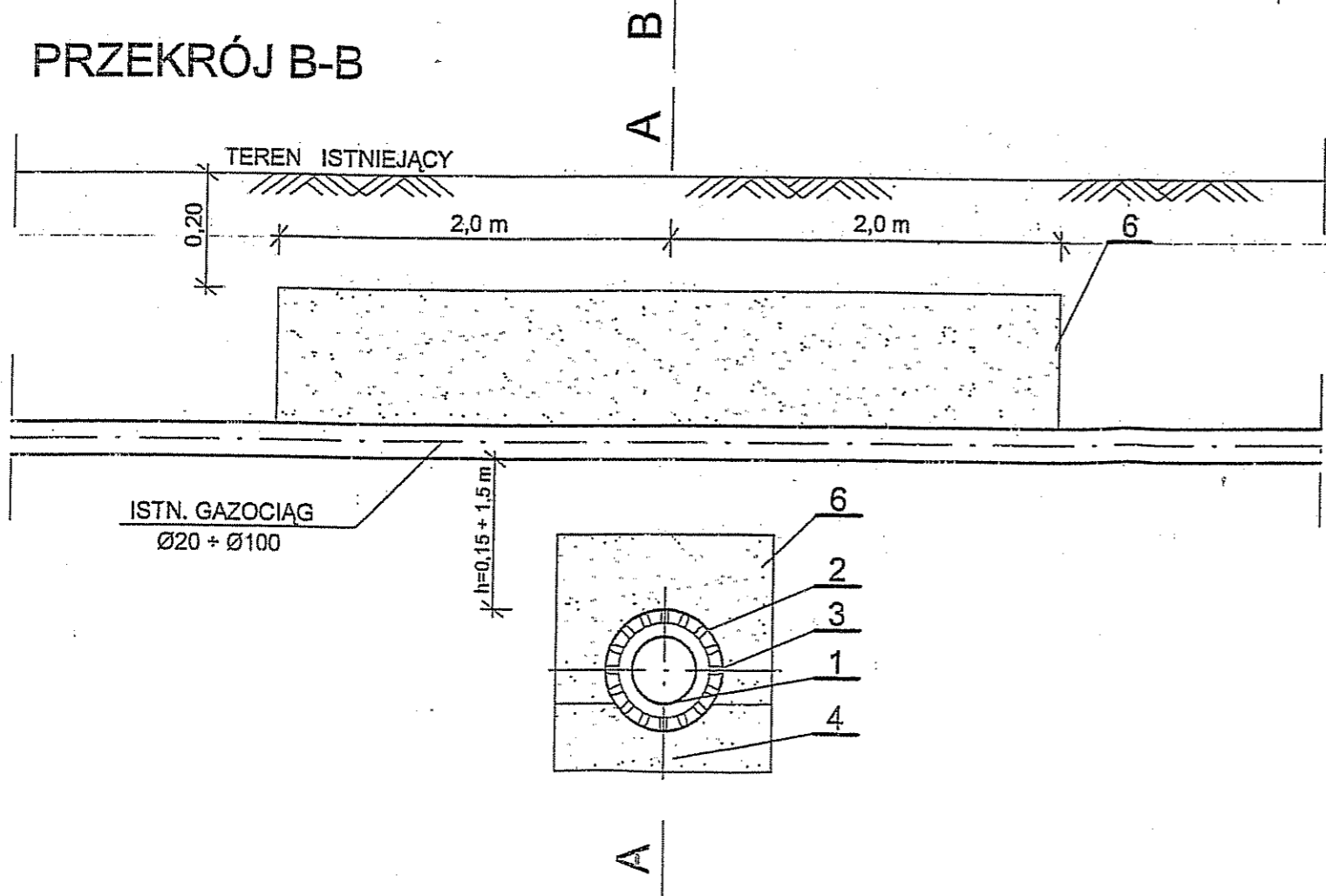
A- podłoże (podsypka),
piasek średni, zagęścić j.w.,
rurę ułożyć aby ¼ obwodu
oparła się w warstwie
podłoża

Ul. Jastrzebia 11 39-200 Debica Tel/Fax 014/67-000-20		"EKO-KOMPLET" Zakład Techniki Sanitarnej Grzewczej i Gazowej		
	Imię i Nazwisko	Nr uprawnień	Data	Podpis
Projektował	mgr inż. St. Chodor	UAN-8346/69/87	2005-03	<i>[Signature]</i>
Projektował	inż. M. Lukaszewski	UAN-7342/1/96	2005-03	
Obiekt	Sieć kanalizacji sanitarnej z przyłączami domowymi dla sołectw gminy Padew Narodowa			Skala 1:20
Nazwa rysunku	Wspólny wykop			Rys. Nr 2-15
Inwestor	Urząd Gminy w Padwi Narodowej 39-340 Padew Narodowa 212			Lp. Nr 4

PRZEKRÓJA-A



PRZEKRÓJ B-B



SKRZYŻOWANIE KANALIZACJI SANITARNEJ Z ISTNIEJĄCYM GAZOCIĄGIEM ŚREDNIEGO CIŚNIENIA

STAROSTWO POWIATOWE
w Mielcu

OZNACZENIA:

1. Rura przewodowa
- PCV Ø200-
- PCV Ø160
2. Rura ochronna ciśnieniowa
dla PCV Ø200 - PVC-U Ø280 x 10,8 PN10 (SDR26)
dla PCV Ø160 - PVC-U Ø225 x 8,6 PN10 (SDR26)
3. Płyty ślizgowe typ "A",
dla PCV Ø200, - typ "A" h = 25 mm
dla PCV Ø160, - typ "A" h = 21 mm
4. Podsyпка z piasku drobnego zagęszczonego mechanicznie
5. Uszczelnienie pianką poliuretanową
6. Zasyпка piaskiem

Ul. Jastrzębia 11 39-200 Debica Tel./Fax 014/67-000-20		"EKO-KOMPLET" Zakład Techniki Sanitarnej Grzewczej i Gazowej		
	Imię i Nazwisko	Nr uprawnień	Data	Podpis
Projektował	mgr inż. St. Chodor	UAN-8346/69/87	2006-03	
Projektował	inż. M. Łukaszewski	UAN-7342/1/96	2006-03	
Obiekt	Sieć kanalizacji sanitarnej z przyłączami domowymi dla sołectw gminy Padew Narodowa			Skala 1:20
Nazwa rysunku	Skrzyżowanie Ks z istniejącym gazociąg średniopr.			Rys. Nr 2.16
Inwestor	Urząd Gminy w Padwi Narodowej 39-340 Padew Narodowa 212			Egz. Nr 4