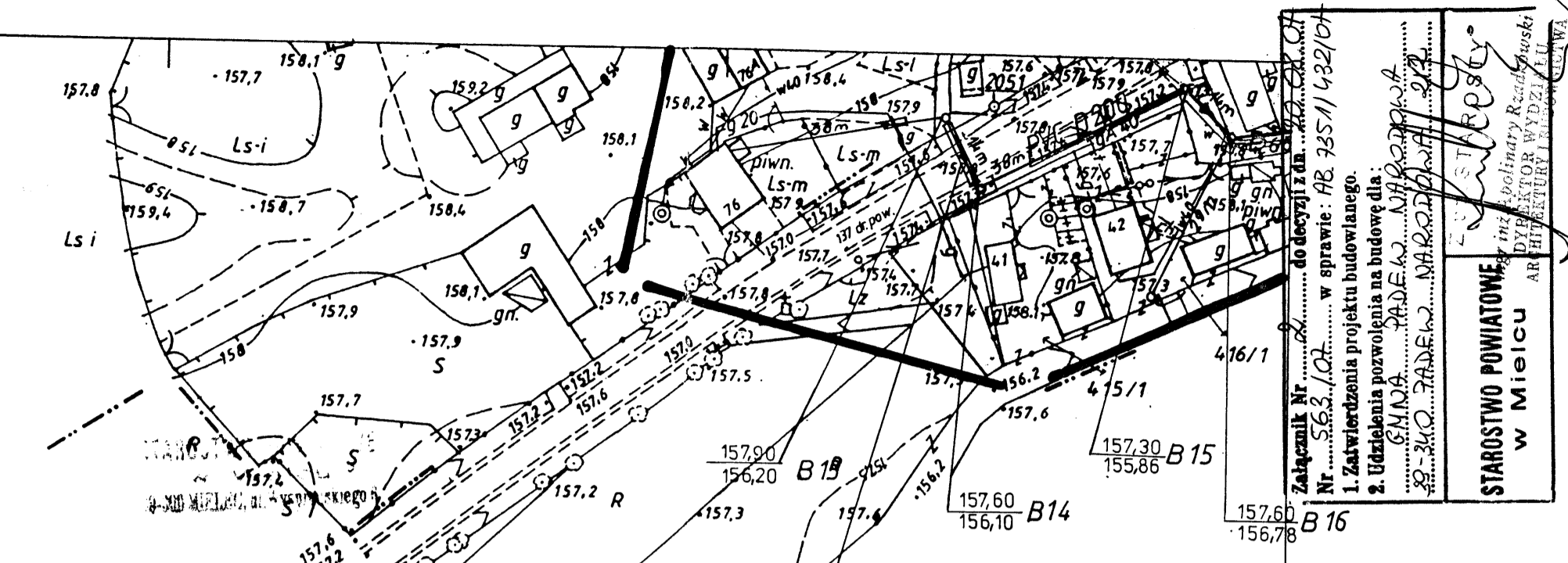


PADEW NARODOWA woj. tarnobrzskie



Sprawdzono z materiałami ZUDP w 2005 r.
 - na powyższym terenie brak zgodności projektów
 - wniesiono projektowane, uzgodnione lokalizacje
 i trasy urządzeń podziemnych.
 - (nie) występują tereny zmeliorowane,
 - (nie) występują złoża surowców mineralnych
 i węgla kamiennego.
 Miejsce, data 23.09.2005 r. Mec. Nr G.Z.7442/049/2005

STAROSTA POWIATU MIELECKIEGO
 Na podstawie art. 28 ust. 1 ustawy z dnia 17 maja 1989 r. Prawo geodezyjne i kartograficzne (Dz. U. z 2000 r. Nr 100, poz. 1086 i Nr 20, poz. 1725) oraz w oparciu o plan sytuacyjny i projektową sieć uzbrojenia terenu (PVC200 - sieć kanalizacji sanit. i sieć wodociągowa) oraz plan sytuacyjny i projektową sieć uzbrojenia terenu (PE90/110 - sieć kanalizacji sanitarnej) i geodezyjnych. W razie niezgodności rodzaju i zawartości mapy z wynikami pomiarów powołanych w aktach wykonawczych, w tym w szczególności z wynikami pomiarów geodezyjnych. Uzgodnienie ustawa o warunkach technicznych, jakim powinny odpowiadać projekty i prace projektowe, w tym w szczególności o technice budowlanej. Dokumentacja projektowa (Dz. U. Nr 38, poz. 455).

Z up. STAROSTY
 inż. Marian Szewski
 PRZEWODNICZĄCY ZESPÓŁU
 UZGODNIENIA (DOKUMENTACJA)
 (pieczęćka, podpis)

MAPA DO CELÓW PROJEKTOWYCH
 powstała na bazie mapy zasadniczej
 arkusz - 154.444.134
 skala 1:1000
 poziom odniesienia Kransztadt 60
 województwo: podkarpackie
 powiat: Mielec
 gm. Padew Narodowa
 obiekt: Piechaty
 Mapa aktualna na dzień: 23.09.2005 r.
 integralną część niniejszej mapy stanowi mapa ewidencji gruntów w skali 1:2000.

Uzgodniono
 w Powiatowym Zarządzie Dróg
 w Mielcu
 na warunkach określonych w piśmie
 Nr 224-1/23/2005
 z dnia 19.09.2005 r.
 Sprawdzał: [podpis]
 Uzgodnił: [podpis]

USŁUGI GEODEZYJNE I KARTOGRAFICZNE
 mgr inż. Andrzej Szewski
 39-400 Padew Narodowa, nr. 16
 NIP 9674987454 REGON 39041727

Wzrost: 180 cm, Ciężar ciała: 75 kg, Ciężar ciała w stosunku do wzrostu: 22,2 kg/m².
 Ciężar ciała w stosunku do wzrostu: 22,2 kg/m².
 Ciężar ciała w stosunku do wzrostu: 22,2 kg/m².

STAROSTA POWIATU MIELECKIEGO
 (Pieczęćka i podpis)

LEGENDA

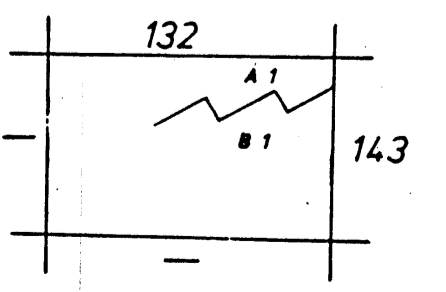
PVC200	Proj. sieć kanalizacji sanit. PVC200
PVC160	Proj. przyłącz kanalsanit. PVC160
PE90/110	Proj. sieć kanalsanit. tłoczna PE90/110
Tab. 4x3mm ²	Proj. przyłącz En pompowni sieciowej

- OZNACZENIA I UWAGI:**
- 1 Na sieci PVC200 zaprojektowano studnie zbiorcze i przelotowe PVC400
 - 2 Na sieci PVC200 zaprojektowano studnie rozprężne betonowe DN1000
 - 3 Na przyłączach PVC160 zaprojektowano studnie przyłączeniowe PVC315
 - 4 Skrzyżowania proj. Ks. PVC200 z gazociągami zabezpieczyć Ro PVC-u 315, L=4m
 - 5 Skrzyżowania proj. Ks. PVC160 z gazociągami zabezpieczyć Ro PVC-u 250, L=4m
 - 6 Skrzyżowania PVC200 i PVC160 z kablami EN zabezpieczyć Ro „AROT” 100, L=3m
 - 7 Skrzyżowania PVC200 i PVC160 z kablami TT zabezpieczyć Ro „AROT” 75, L=3m

UI Jastrzebia 11 39-200 Debica Tel./Fax 014/67-00-020	"EKO-KOMPLET" Zakład Techniki Sanitarnej Grzewczej i Gazowej	inż. Maciej Łukaszewski Upr. bud. do projekt. i kier. robót bud. Specjalizacja: Instalacje Sanitarne i w og. zakł. w specj. konse. budowlanej arek. WIPFN-3348243, PGNiB 742136-15-1 PLAN. 27.01.2006 L. 2702 Inż. Maciej Łukaszewski upr. bud. do projekt. i kier. robót bud. Specjalizacja: Instalacje Sanitarne i w og. zakł. w specj. konse. budowlanej arek. WIPFN-3348243, PGNiB 742136-15-1 PLAN. 27.01.2006 L. 2702 Nr upr. bud. 2452	
Zespół projekt. imię i nazwisko	Nr uprawnień	Data	Podpis
Proj.sanit. mgr inż. S.Chodur	UAN-8346/89/87	2005-12	[podpis]
Proj.sanit.proj. inż. M. Łukaszewski	UAN-7342/1/96	2005-12	[podpis]
Proj.sanit.spraw. inż. Zb. Zetwiliński	NBUA-7342/143/98	2005-12	[podpis]
Proj.elekt. inż. P. Śmielano	PG VII/1/7342/92/94	2005-12	[podpis]
Proj.elekt.spraw. mgr inż. T. Piekus	PKW/0144/PWOE/04	2005-12	[podpis]
Obiekt	Sieć kanalizacji sanitarnej z przyłączami domowymi dla sołectw gminy Padew Narodowa	Skala	1:1000
Nazwa rysunku	Plan sytuacyjny	rys. Nr	2.2.2
Investor	Gmina Padew Narodowa 39-340 Padew Narodowa 212	exp. Nr	4

154.444.134
 1:1000

MAPA SYTUACYJNO WYSOKOŚCIOWA
 Złożona w r.1992 przez
 WOJEWÓDZKIE BIURO GEODEZJI I TERENÓW
 ROLNYCH W TARNOBREZGU



A. Gm. PADEW NARODOWA woj. tarnobrzskie
 1. w Piechaty
 B. Gm. TUSZÓW NARODOWY woj. rzeszowski
 1. w Mielcu

SPECJALISTA
 mgr inż. Andrzej Szewski
 inż. Marek Biał

Kierownik Oddziału w Tarnobrzegu: mgr inż. A. Czachorowski

Przyjęto do państwowego zasobu Geodezyjnego i Kartograficznego
 w dniu 2.03.92. za nr ew. 374/91-3048
 (Podstawa prawna: art. 12 ustawy z dnia 27 maja 1989 r.
 Prawo Geodezyjne i Kartograficzne Dz. U. Nr 38, poz. 128)

URZĄD WOJEWÓDZKI
 w Tarnobrzegu
 Wydział Geodezji i Terenów Rolnych
 Kierownik: mgr inż. Andrzej Czachorowski
 inż. Marek Biał
 89-400 Tarnobrzeg

Reprodukowane w Wojewódzkim Biurze
 Geodezji i Terenów Rolnych w Tarnobrzegu
 w roku 1995 - metodą fotomechaniczną
 z mapy w skali 1:1000

Gm. PADEW NARODOWA woj. tarnobrzskie

MAPA DO CELÓW PROJEKTOWYCH

powstała na bazie mapy zasadniczej

arkusz - 154.444.132

skala 1:1000

poziom odniesienia Kronstadt 60

województwo podkarpackie

powiat Mielec

gm. Padew Narodowa

obiekt: Piechoty

Mapa aktualna na dzień: 20.02.2006r.

Integracja części niniejszej mapy stanowi mapę ewidencji gruntów w skali 1:2000

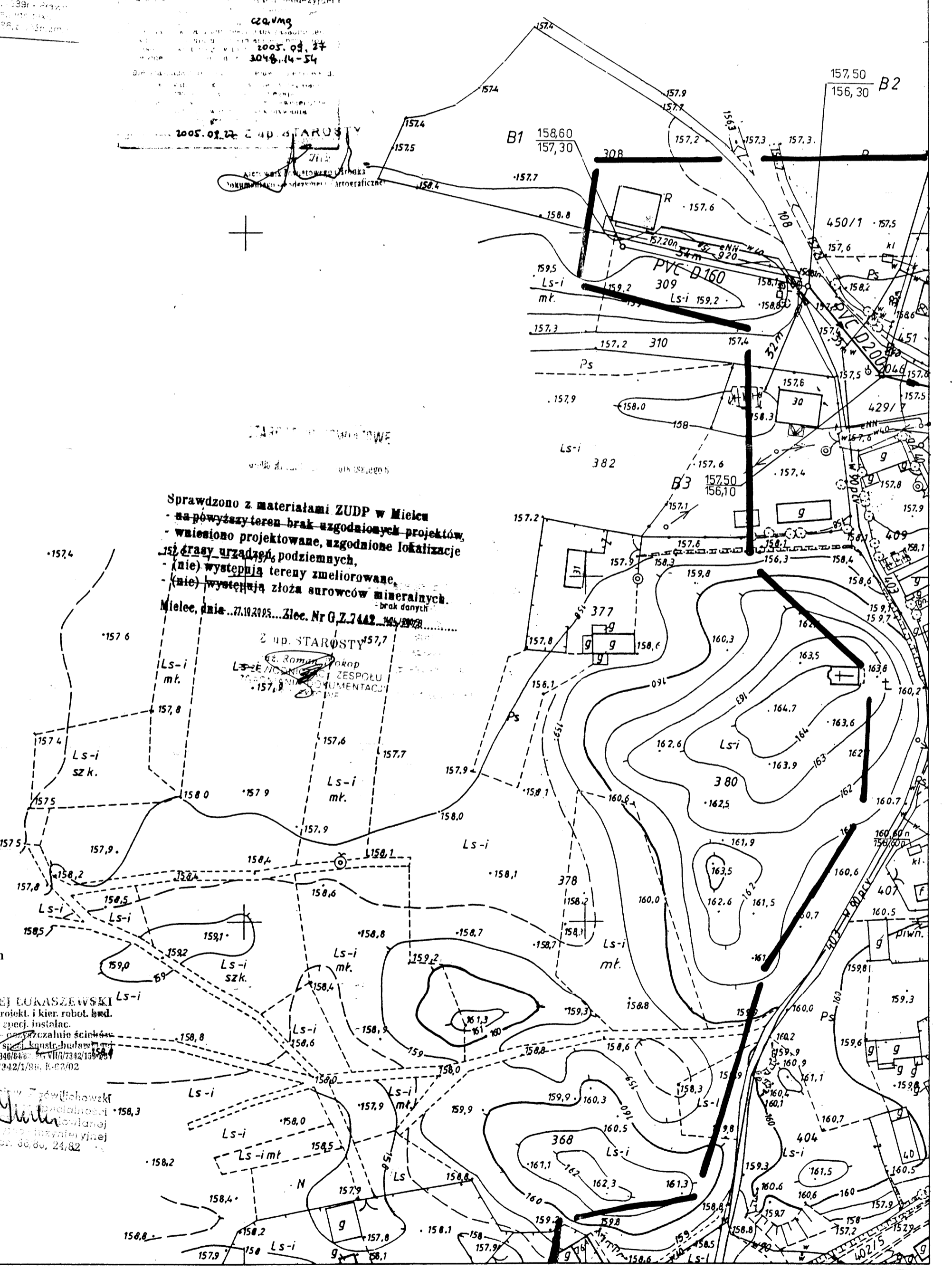
URZĄD GEODEZYJNO-KARTOGRAFICZNY
mgr inż. Aleksander Czachorowski
39-405 Debieca, ul. 18
ul. Śmiała Krajowej 2/3
NIP 867 003 74 54 REGON 890011797

STAROSTA POWIATU MIELECKIEGO
mgr inż. Andrzej Kozłowski
ul. Śmiała Krajowej 2/3
17-000 Mielec
NIP 867 003 74 54 REGON 890011797

Załącznik Nr 2 do decyzji z dn. 20.02.2006r.
Nr 263/06 w sprawie: OB. 1254/1432/06
1. Zatwierdzenie projektu budowlanego.
2. Uzyskanie pozwolenia na budowę dla:
GMINA: PADEW NARODOWA
OBJEKT: PIECHOTY

STAROSTA POWIATU MIELECKIEGO

Na podstawie art. 28 ust. 1 ustawy z dnia 17 maja 1982r. Prawo godozyczne...
... w sprawie: OB. 1254/1432/06
...
Z. U.P. STAROSTY
mgr inż. Andrzej Kozłowski
Przedsionik Komisji Technicznej
17-000 Mielec, dnia 28.02.2006r.



- LEGENDA**
- PVC200 Proj. sieć kanalizacji sanit. PVC200
 - PVC160 Proj. przyłącz kan.sanit. PVC160
 - PE90/110 Proj. sieć kan.sanit.Uocznia PE90/110
 - Yaky 4x35mm2 Proj. przyłącz En pompowni sieciowej

- OZNACZENIA I UWAGI:**
- 1 Na sieci PVC200 zaprojektowano studnie zbiorcze i przelotowe PVC400
 - 2 Na sieci PVC200 zaprojektowano studnie rozprężne betonowe DN1000
 - 3 Na przyłączach PVC160 zaprojektowano studnie przyłączeniowe PVC315
 - 4 Skrzyżowania proj. Ks. PVC200 z gazociągami zabezpieczyć Ro PVC-u 315, L=4m
 - 5 Skrzyżowania proj. Ks. PVC160 z gazociągami zabezpieczyć Ro PVC-u 250, L=4m
 - 6 Skrzyżowania PVC200 i PVC160 z kablami EN zabezpieczyć Ro „AROT” 100, L=3m
 - 7 Skrzyżowania PVC200 i PVC160 z kablami TT zabezpieczyć Ro „AROT” 75, L=3m

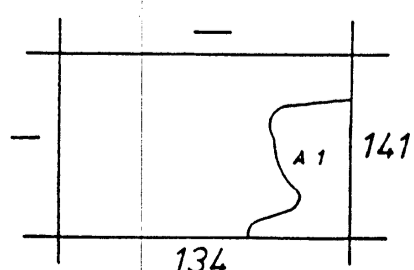
Ul Jastrzebia 11 39-200 Debieca Tel./Fax 014/67-00-020		"EKO-KOMPLET" Zakład Techniki Sanitarnej Grzewczej i Gazowej	
Zespół projekt	Imię i Nazwisko	Nr uprawnień	Data
Proj.sanit.	mgr inż. St.Chodor	UAN-8346/69/87	2005-12
Proj.sanit.prow.	inż. M. Lukaszewski	UAN-7342/1/96	2005-12
Proj.sanit.spraw.	inż. Zb. Zocwlichowski	NBUA-7342/143/98	2005-12
Proj.elekt.	inż. P. Smetana	PG.VII/1/7342/92/94	2005-12
Proj.elekt.spraw.	mgr inż. T. Piekos	PDK/0144/PWOE/04	2005-12
Obiekt	Sieć kanalizacji sanitarnej z przyłączami domowymi dla sołectw gminy Padew Narodowa	Skala 1:1000	
Nazwa rysunku	Plan sytuacyjny	Arkusz Nr 2.2.3	
Investor	Gmina Padew Narodowa 39-340 Padew Narodowa 212	Str. Nr 4	

inż. MAREK LUKASZEWSKI
Upr. bud. d. projekt i kier. robot. bud.
inż. w spec. instalac.
Specjalista w zakresie techniki sanitarnej i w ogólnym zakresie projektowania i wykonawstwa instalacji sanitarnych
UAN - 7342/1/96
UAN - 7342/143/98
UAN - 7342/92/94

154.444.132
1:1000

MAPA SYTUACYJNO WYSOKOŚCIOWA

Założona w r 1992 przez
WOJEWÓDZKIE BIURO GEODEZJI I TERENÓW
ROLNYCH W TARNOBREZGU



A.Gm. PADEW NARODOWA woj. tarnobrzskie
ul. Piechoty

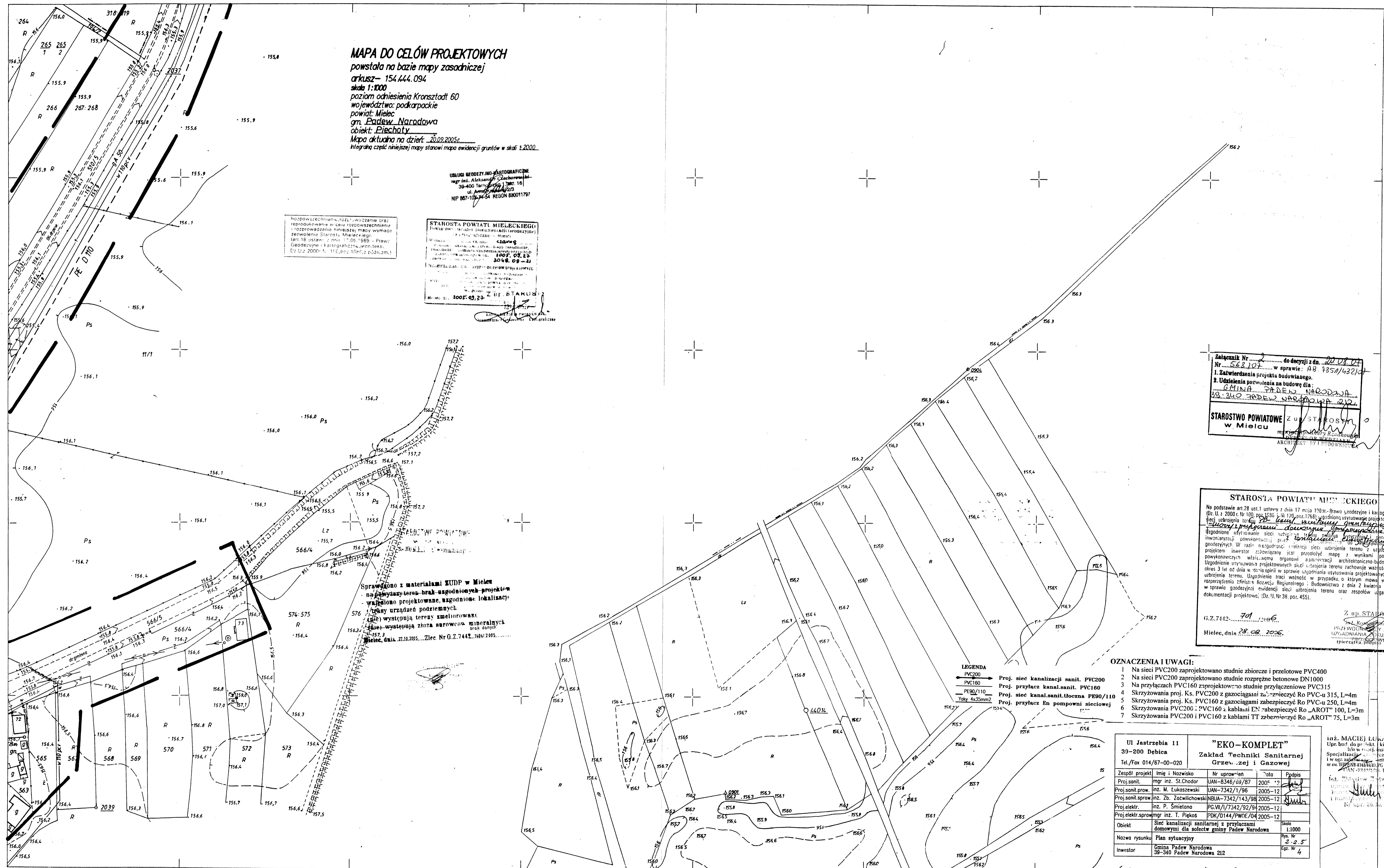
Przebieg do państwowego zespołu Geodezyjnego i Kartograficznego
w dniu 9.03.92 za nr ew. 374/91-3048
Podlega prawom art. 12 ustawy z dnia 12 maja 1982r.
Prawo Geodezyjne i Kartograficzne Dz.U. Nr 20, poz. 127

URZĄD WOJEWÓDZKI
W TARNOBREZGU

Reprodukowano w Województwie Świętokrzyskim
Biuro Geodezji i Terenów Rolnych w Rzeszowie
w roku 1992 - metoda fotomechaniczna
w skali 1:1000 Zam. 167/92

Kierownik Oddziału w Tarnobrzegu: mgr inż. A. Czachorowski

SPECJALISTA
inż. MAREK LUKASZEWSKI



MAPA DO CELÓW PROJEKTOWYCH

powstała na bazie mapy zasadniczej
arkusz - 154.444.094
skala 1:1000
poziom odniesienia Kronsztadt 60
województwo: podkarpackie
powiat: Mielec
gm. Padew Narodowa
obiekt: Piechoty
Mapa aktualna na dzień: 20.08.2006r.
Integralną częścią niniejszej mapy stanowi mapa ewidencji gruntów w skali 1:2000.

BIURO GEODEZYJNO-KARTOGRAFICZNE
mgr inż. Aleksandra Chachowicz
30-400 Tarnobrzeg, ul. Tarc. 10
ul. Armii Krajowej 2/3
NIP 807-106-74-54 REGON 880011797

STAROSTA POWIATU MIELECKIEGO
Powiatowa Stacja Lokalizacyjna (Geodezji)
Mielec, ul. Piłsudskiego 10
Wzrost: 1,70 m, Ciężar ciała: 75 kg
Czas pracy: 10 lat
Data: 2006.09.27
Nadzwyczajny: 2006.09.27
Miejsce: Mielec, ul. Piłsudskiego 10
Data: 2006.09.27
Miejsce: Mielec, ul. Piłsudskiego 10

Rodzajowe oznaczenia, rozmiar i wykładnia oraz
reprodukcje w celu rozpoznać i
rozpoznać niniejszej mapy wymaga
zawieszenia Starosty Mieleckiego
(art. 18 ustawy z dnia 17.05.1989r. - Prawo
Geodezyjne i Kartograficzne, jedn. tekst,
Dz. U. z 2000r. Nr. 17, poz. 1067 z późn. zm.)

Załącznik Nr 2 do decyzji z dn. 20.08.06
Nr 325/432/06
w sprawie: AB 325/432/06
1. Zawieszenia projektu budowlanego.
2. Udzielenia pozwolenia na budowę dla:
G.M.N.A. P. D.E.S. NARODOWA
30-340 Padew Narodowa 212
STAROSTWO POWIATOWE w Mielcu
Z up. STAROSTY
mgr inż. Andrzej Rzesutowski
ARCHITECT BY BUDOWNICTWA

STAROSTA POWIATU MIELECKIEGO
Na podstawie art. 28 ust. 1 ustawy z dnia 17 maja 1989r. - Prawo Geodezyjne i Kartograficzne
(Dz. U. z 2000r. Nr. 100, poz. 1730 i Nr. 170, poz. 1768) ugodnioną ustnowo projektem
słusznego projektu budowlanego, udzielenie pozwolenia na budowę dla:
G.M.N.A. P. D.E.S. NARODOWA
30-340 Padew Narodowa 212
Ugodnione użytkowanie sieci uzbrojenia terenu, w tym: uzbrojenie terenu i uzbrojenie
inwestycyjne powstające przy budowie sieci uzbrojenia terenu i uzbrojenie
gospodarczych. W tym: uzbrojenie terenu i uzbrojenie sieci uzbrojenia terenu i uzbrojenie
projektu inwestycyjnego uzbrojenia terenu i uzbrojenie sieci uzbrojenia terenu i uzbrojenie
powyższych, własnym ogniwem ogólnego uzbrojenia terenu i uzbrojenie sieci uzbrojenia terenu i uzbrojenie
Ugodnienie użytkowania projektowanych sieci uzbrojenia terenu i uzbrojenie sieci uzbrojenia terenu i uzbrojenie
obrotu 3 lat od dnia wstąpienia w życie w sprawie uzgodnienia użytkowania projektowanych sieci
uzbrojenia terenu. Ugodnienie sieci uzbrojenia terenu i uzbrojenie sieci uzbrojenia terenu i uzbrojenie
rozprządzenia i instalacji Rozzeta Biogostynia i Budownictwo z dnia 2 kwietnia 2001r.
w sprawie ugodnienia i ewidencji sieci uzbrojenia terenu oraz sposobu ugodnienia
dokumentacji projektowej. (Dz. U. Nr 38, poz. 455).

G.Z.7442 701/2006
Mielec, dnia 28.08.2006
Z up. STAROSTY
mgr inż. Andrzej Rzesutowski
URZĄDNIENIA ZESPÓŁU
URZĄDNIENIA ZESPÓŁU
Przebieg: 100/110

Sprawdzono z materiałami KUP w Mielcu
na potrzeby teren - brak uzgodnionych projektów
wskazano projektowane uzgodnione lokalizacji
wskazano teren uzbrojenia terenu
nie występują tereny zamieszkałe
nie występują złoża surowców mineralnych
brak danych
Mielec, dnia 27.10.2005. Zlec. Nr G.Z.7442.149/2005

- LEGENDA**
- PVC200 Proj. sieć kanalizacji sanit. PVC200
 - PVC160 Proj. przyłącz kan. sanit. PVC160
 - PE 110 Proj. sieć kan. sanit. toczna PE 110
 - Yok 4x33mm/2 Proj. przyłącz En pompowni sieciowej

- OZNACZENIA I UWAGI:**
- 1 Na sieci PVC200 zaprojektowano studnie zbiorcze i przelotowe PVC400
 - 2 Na sieci PVC200 zaprojektowano studnie rozprężne betonowe DN1000
 - 3 Na przyłączach PVC160 zaprojektowano studnie przyłączeniowe PVC315
 - 4 Skrzyżowania proj. Ks. PVC200 z gazociągami zabezpieczyć Ro PVC-u 315, L=4m
 - 5 Skrzyżowania proj. Ks. PVC160 z gazociągami zabezpieczyć Ro PVC-u 250, L=4m
 - 6 Skrzyżowania PVC200 i PVC160 z kablami EN zabezpieczyć Ro „AROT” 100, L=3m
 - 7 Skrzyżowania PVC200 i PVC160 z kablami TT zabezpieczyć Ro „AROT” 75, L=3m

UI Jastrzebia 11 39-200 Debica Tel./Fax 014/67-00-020		"EKO-KOMPLET" Zakład Techniki Sanitarnej Grzeźnej i Gazowej	
Zespół projekt.	Imię i Nazwisko	Nr uprawnień	Data
Proj. sanit.	mgr inż. St. Chodor	UAN-8346/09/87	2005-12
Proj. sanit. prow.	inż. M. Lukaszewski	UAN-7342/1/96	2005-12
Proj. sanit. sprow.	inż. Zb. Zocwlichowski	NBUA-7342/143/98	2005-12
Proj. elektr.	inż. P. Smielono	PG.VI/1/7342/92/94	2005-12
Proj. elektr. sprow.	mgr inż. T. Piękos	PDK/0144/PWOC/04	2005-12
Objekt	Sieć kanalizacji sanitarnej z przyłączami domowymi dla sołectw gminy Padew Narodowa	Skala	1:1000
Nazwa rysunku	Plan sytuacyjny	rys. Nr	2-2-5
Inwestor	Gmina Padew Narodowa 39-340 Padew Narodowa 212	lśc. Nr	4

inż. MACHOJA ŁUKASZEWSKI
Upr. bud. do projekt. Kier. robot. bud.
inż. w spec. instalac.
Specjalizacja: inż. w spec. instalac.
i w og. zakresie inż. sanit.-budowlanej
nr uw. WZP. 4344/4343 PG.VI/7342/143-154
04.03.2005
inż. MACHOJA ŁUKASZEWSKI
Upr. bud. do projekt. Kier. robot. bud.
inż. w spec. instalac.
Specjalizacja: inż. w spec. instalac.
i w og. zakresie inż. sanit.-budowlanej
nr uw. WZP. 4344/4343 PG.VI/7342/143-154
04.03.2005

154.444.094
1:1000

MAPA ZAGOSPODAROWANIA I UŻYTKOWANIA TERENU
Założona w r. 1989

154.444.092
154.444.093
154.444.142

Przyjęta do państwowego zasobu Geodezyjnego i Kartograficznego
w dniu 05.10.89 za nr ew. 230/87-3048
(Podstawa prawna: art. 12 ustawy z dnia 17 maja 1989 r.
Prawo Geodezyjne i Kartograficzne Dz.U. Nr 38 poz. 363)

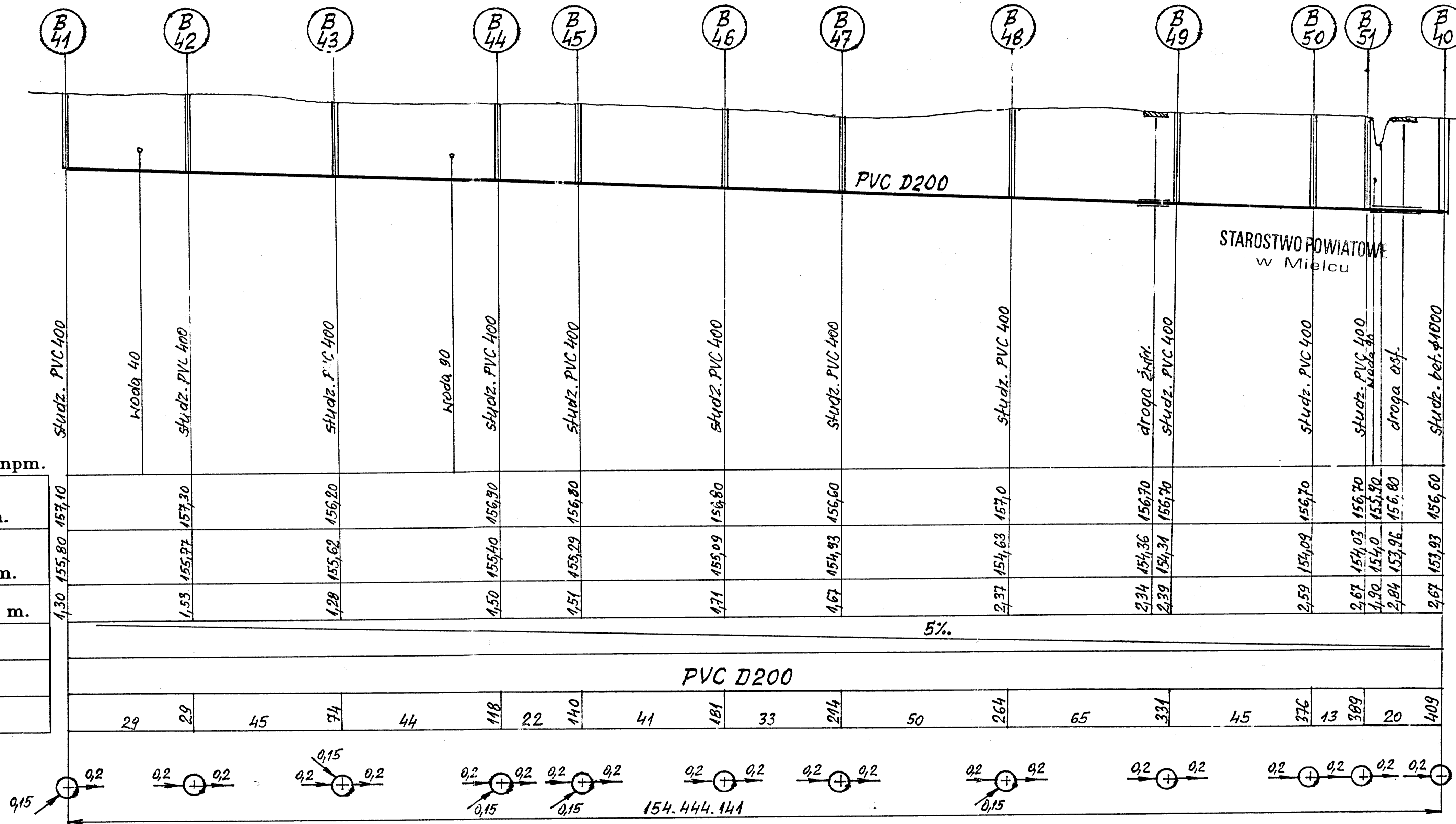
URZĄD WOJEWÓDZKI
A.Gm. PADEW NARODOWA
woj. tarnobrzskie
t.w. Piechoty

Pomiar wykonano WBGiTR
w Tarnobrzegu w styczniu 1992r.
kier. roboty Grzegorz Nachtygał

SPECJALISTIA
inż. Marek Bork

Poz. porównawczy 150m npm.

Poziom terenu m n.p.m.	157,10	157,30	156,20	156,30	156,30	156,80	156,60	157,0	156,70	156,70	156,70	155,90	156,80	156,60								
Rzędna dna rurociągu m.	155,80	155,77	155,62	155,40	155,29	155,09	154,93	154,63	154,36	154,31	154,09	154,03	154,0	153,92								
Głębokość posadowienia m.	1,30	1,53	1,28	1,50	1,51	1,71	1,67	2,37	2,34	2,39	2,59	2,67	1,90	2,84								
Spadki %.	5%																					
Średnice i materiał.	PVC D200																					
Odległości m.	29	29	45	74	44	118	22	140	41	181	33	214	50	264	65	331	45	376	13	389	20	109

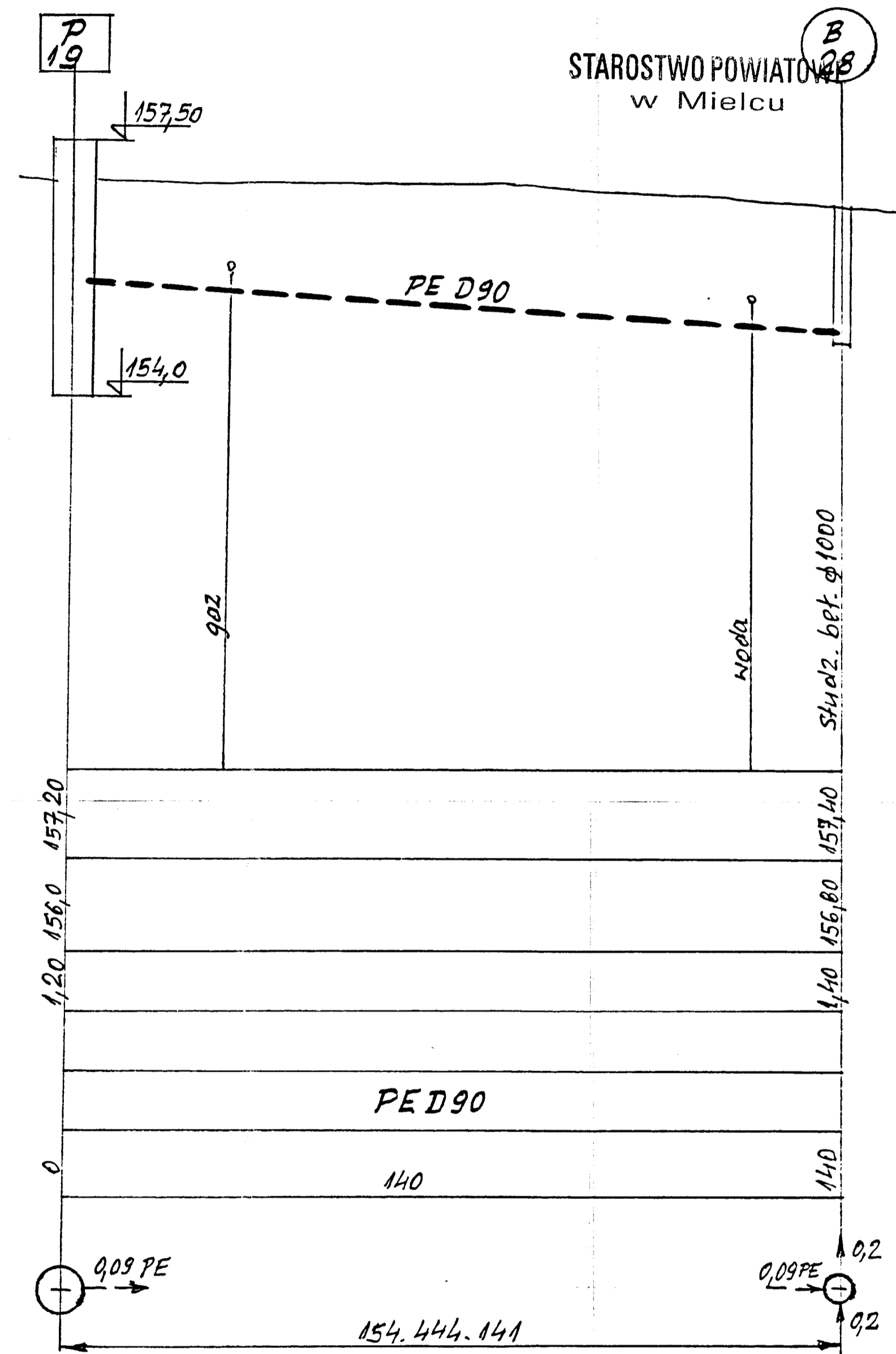
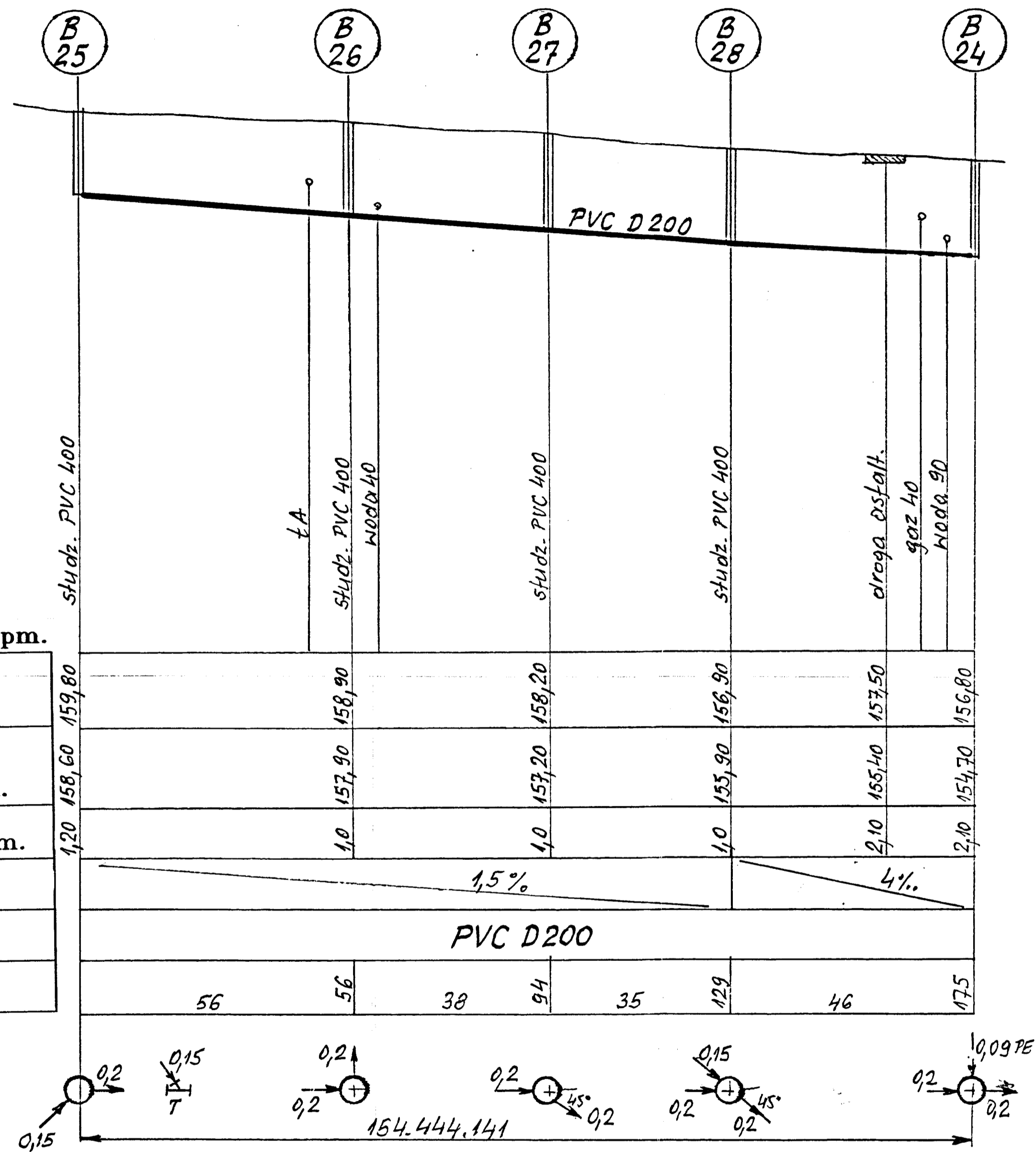


inż. MACIEJ LUKASZEWSKI
 pr. bud. do projekt. i kier. robot. bud.
 b/w w spec. instalac.
 specjalizacja - opisywanie i wykonanie
 i opr. zakr. w spec. konstrukcjach
 WRP/PRN/2006/119, PG VII/7342/100-104
 2006-10-22/02

Ul. Jastrzebia 11 39-200 Debica Tel./Fax 014/67-000-20		"EKO-KOMPLET" Zakład Techniki Sanitarnej Grzewczej i Gazowej		
Projektował	mgr inż. St.Chodor	Nr uprawnień	UAN-8346/69/87	Data
Projektował	inż. M. Lukaszewski	UAN-7342/1/96	2006-10	Podpis
Obiekt	Sieć kanalizacji sanitarnej z przyłączami domowymi dla sołectw gminy Padew Narodowa			Skala 1:100/1000
Nazwa rysunku	Profil podłużny odcinka kanalizacji-Piechoty			Rys. Nr 2.3.2
Inwestor	Urząd Gminy w Padwi Narodowej 39-340 Padew Narodowa 212			Egz. Nr 4

Poz. porównawczy 150m npm.

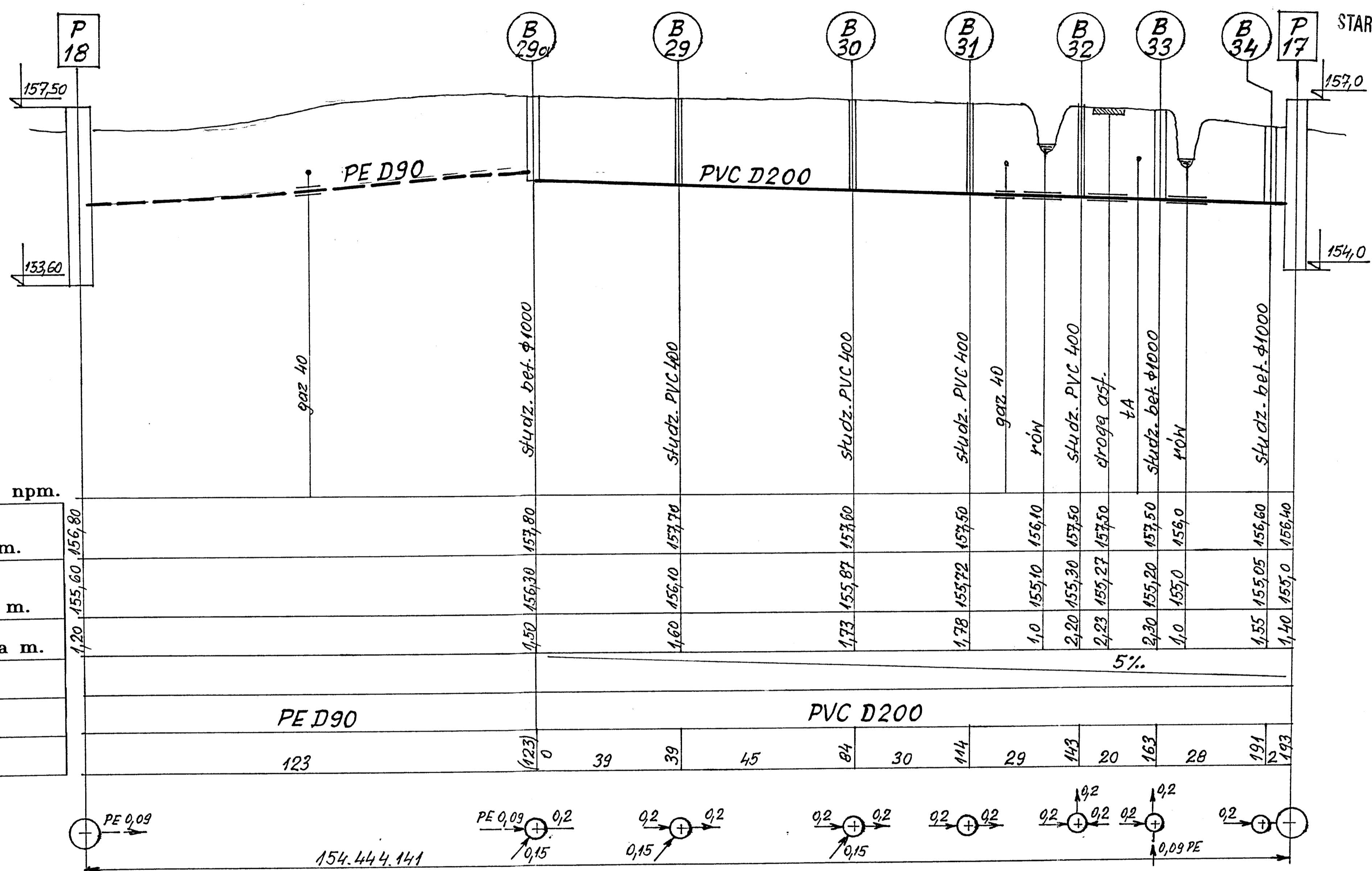
Poziom terenu m n.p.m.	1,20 158,60 159,80
Rzędna dna rurociągu m.	1,0 157,90 158,90
Głębokość posadowienia m.	1,0 157,20 158,20
Spadki %.	1,5% 4%
Średnice i materiał.	PVC D200
Odległości m.	56 56 38 94 35 129 46 175



inż. MACIEJ LUKASZEWSKI
 inż. bud. do projekt. i kier. robot. bud.
 140 w spec. instalac.
 funkcjonalna - opisy i szkice techniczne
 i w tym zakresie w spec. instalac. budowlanej
 ul. WSP. 11B, 44-443, PC VIHA 72 110 174
 tel. 7-52 02

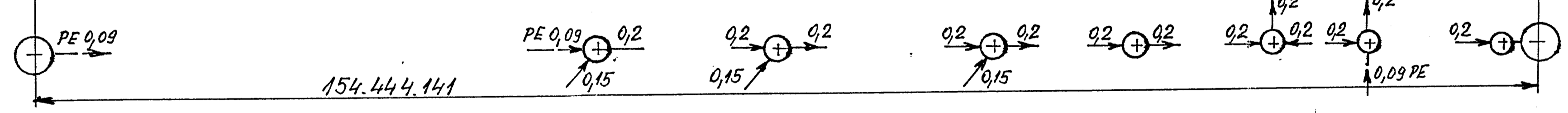
Ul. Jastrzebia 11 39-200 Debica Tel./Fax 014/67-000-20		"EKO-KOMPLET" Zakład Techniki Sanitarnej Grzewczej i Gazowej		
Projektował	mgr inż. St.Chodor	Nr uprawnień	UAN-8346/69/87	Data
Projektował	inż. M. Lukaszewski	Nr uprawnień	UAN-7342/1/96	Data
Obiekt	Sieć kanalizacji sanitarnej z przyłączami domowymi dla sołectw gminy Padew Narodowa			Skala
Nazwa rysunku	Profil podłużny odcinka kanalizacji-Piechoły			Rys. Nr
Investor	Urząd Gminy w Padwi Narodowej 39-340 Padew Narodowa 212			Egz. Nr

STAROSTWO POWIATOWE
w Mielcu



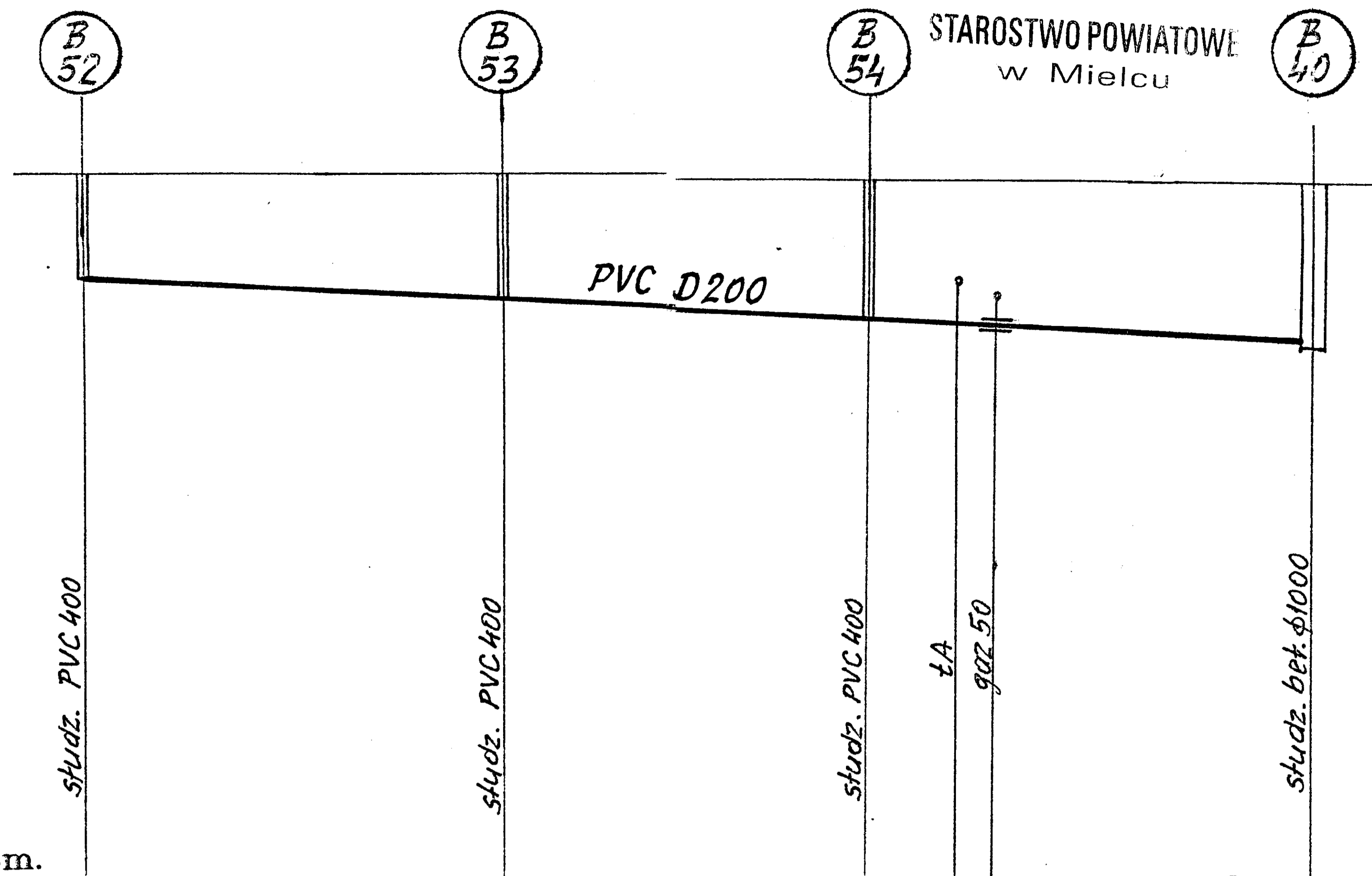
Poz. porównawczy 150m n.p.m.

Poziom terenu m n.p.m.	157,50	157,80	157,70	157,60	157,50	155,10	157,50	157,50	157,50	157,50	156,0	156,40			
Rzędna dna rurociagu m.	153,60	156,30	156,10	155,87	155,72	155,10	155,30	155,27	155,20	155,0	155,05	155,40			
Głębokość posadowienia m.	1,20	1,50	1,60	1,73	1,78	1,0	2,20	2,23	2,30	1,0	1,55	1,40			
Spadki %.	5%														
Średnice i materiał.	PE D90		PVC D200												
Odległości m.	123	0	39	39	45	84	30	114	29	113	20	163	28	191	193



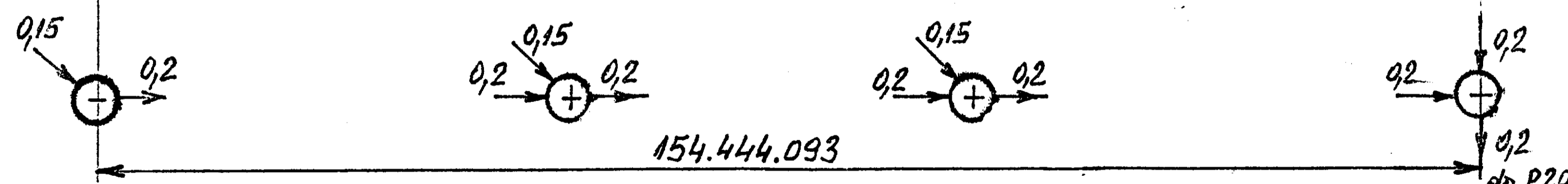
inż. MACIEJ LUKASZEWSKI
inż. bud. do projekt. i kier. robot bud.
inż. w specj. instalac.
specjalizacja - czyszczenie ścieków
w ogr. zakr. w specj. instalac. budowlanej
ul. Włocławek 8346/8346, PG VIII/7245/186-1/94
tel. 014/67/000-20

Ul. Jastrzebia 11 39-200 Debica Tel./Fax 014/67-000-20		"EKO-KOMPLET" Zakład Techniki Sanitarnej Grzewczej i Gazowej		
Projektował	mgr inż. St. Chodor	Nr uprawnień	UAN-8346/69/87	Data
Projektował	inż. M. Lukaszewski	UAN-7342/1/96	2006-10	2006-10
Obiekt	Sieć kanalizacji sanitarnej z przyłączami domowymi dla sołectw gminy Padew Narodowa			Skala
Nazwa rysunku	Profil podłużny odcinka kanalizacji - Piechoty			1:100/1000
Investor	Urząd Gminy w Padwi Narodowej 39-340 Padew Narodowa 212			Rys. Nr 2.3.4 Egz. Nr 4



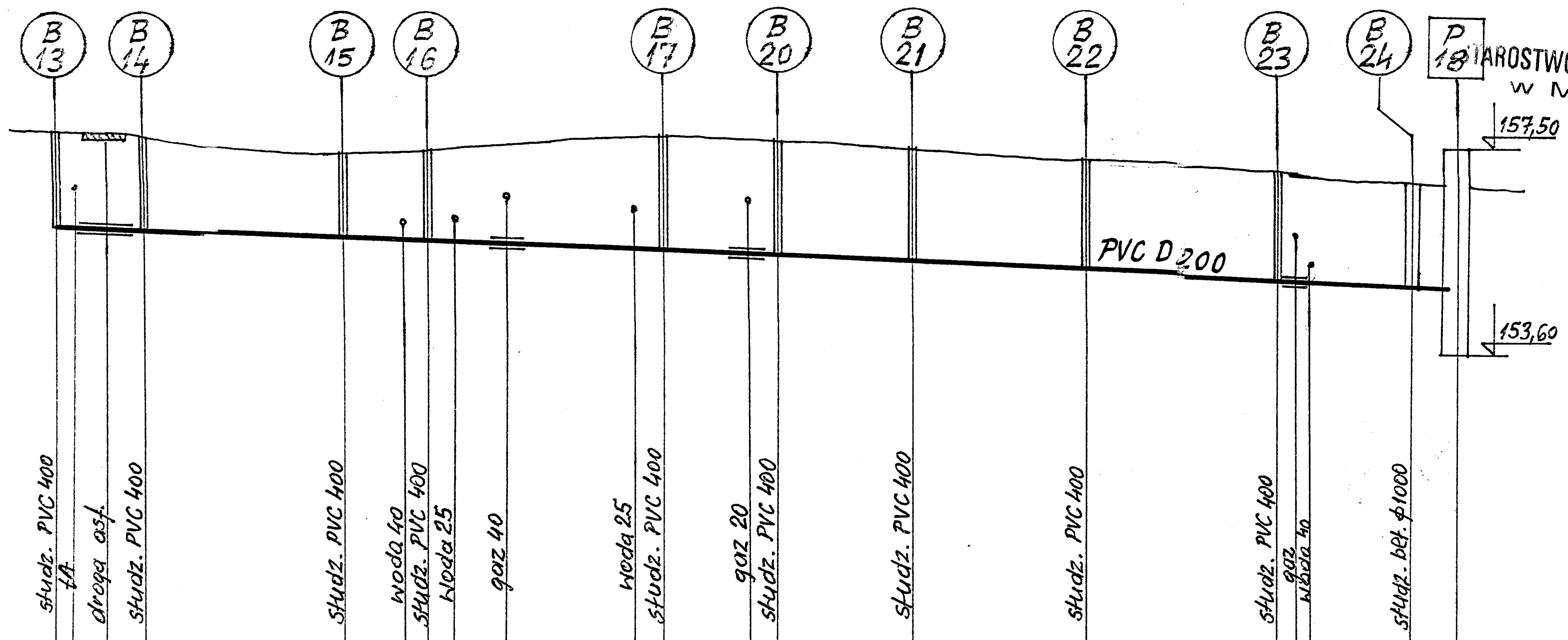
Poz. porównawczy 150m npm.

Poziom terenu m n.p.m.	156,60	156,60	156,60	156,60
Rzędna dna rurociągu m.	155,20	154,89	154,63	154,35
Głębokość posadowienia m.	1,40	1,71	1,97	2,25
Spadki %.	6%			
Średnice i materiał.	PVC D200			
Odległości m.	62	62	53	115



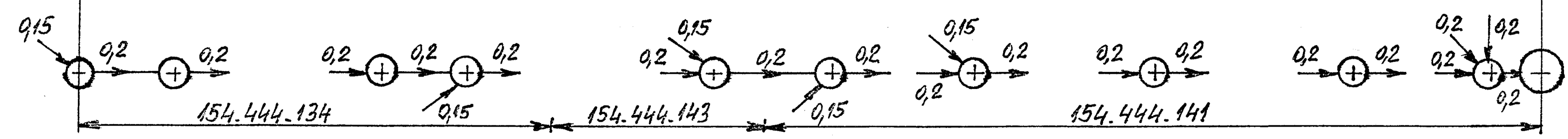
inż. MACIEJ ŁUKASZEWSKI
Upr. bud. do projekt. i kier. robot. bud.
b/o w specj. instalac.
Specjalizacja: Oczyszczanie ścieków
i w ogr. zakr. w specj. konstrukcj. budowlanej
nr ew. WBPR/8346/04/83, PG VIII/7342/156-1/94

Ul. Jastrzebia 11 39-200 Dębica Tel./Fcx 014/67-000-20		"EKO-KOMPLET" Zakład Techniki Sanitarnej Grzewczej i Gazowej		
Projektował	mgr inż. St.Chodor	Nr uprawnień	UAN-8346/69/87	Data
Projektował	inż. M. Łukaszewski	Nr uprawnień	UAN-7342/1/96	Data
Obiekt	Sieć kanalizacji sanitarnej z przyłączami domowymi dla sołectw gminy Padew Narodowa			Skala 1:100/1000
Nazwa rysunku	Profil podłużny odcinka kanalizacji-Piechoty			Rys. Nr 2.3.5
Inwestor	Urząd Gminy w Padwi Narodowej 39-340 Padew Narodowa 212			Egz. Nr 4



Poz. porównawczy 150m npm.

Poziom terenu m n.p.m.	157,90	157,90	157,60	159,30	157,60	158,10	157,80	157,50	157,40	157,0	156,80	156,80								
Rzędna dna rurociągu m.	156,20	156,15	156,10	155,86	155,78	155,52	155,40	155,25	155,06	154,85	154,70	154,65								
Głębokość posadowienia m.	1,70	1,55	1,50	1,46	1,82	2,58	2,40	2,25	2,34	2,15	2,10	2,15								
Spadki %.	-																			
średnice i materiał.	PVC D200																			
Odległości m.	14	14	38	52	14	66	42	106	21	127	25	152	32	184	36	220	25	245	3	218

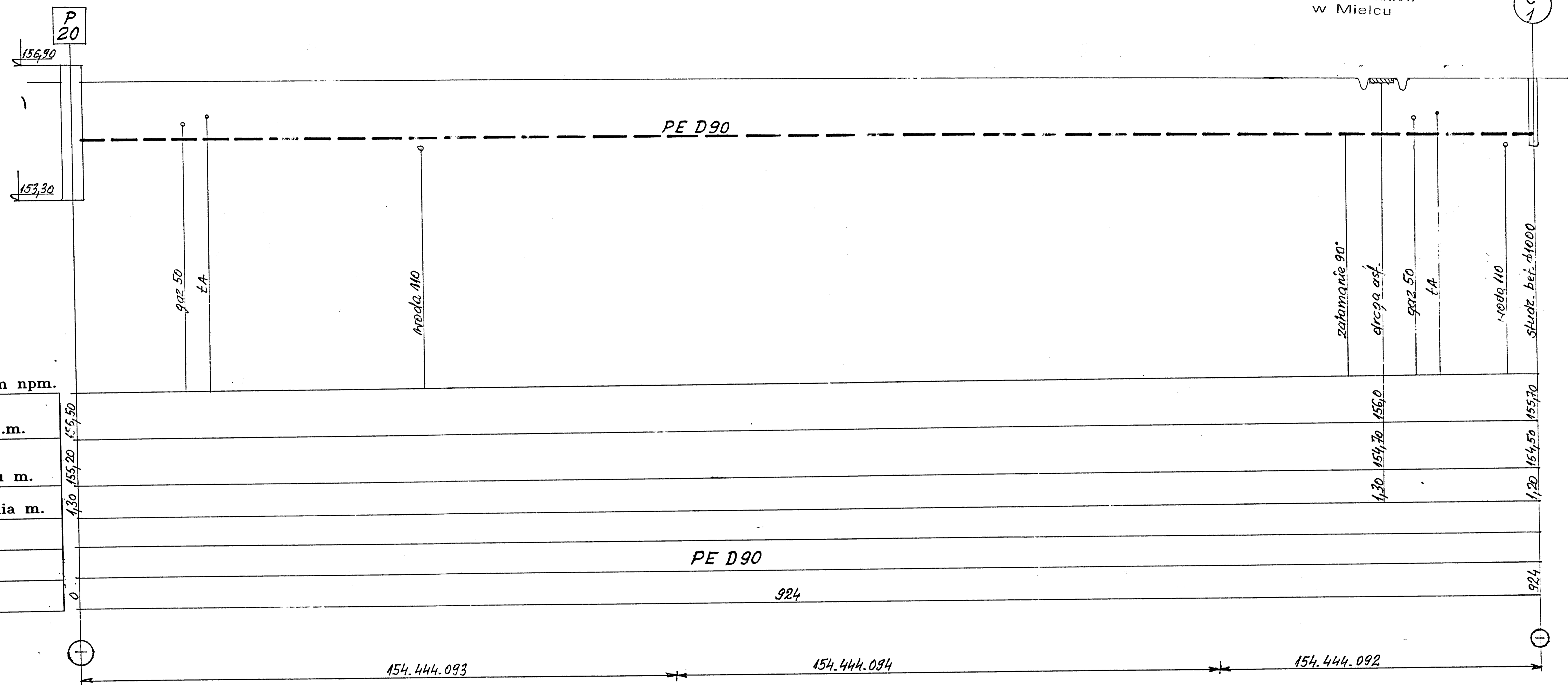


inż. MACIEJ LUKASZEWSKI
Upr. bud. do projekt. i kier. robot. bud.
i/o w spec. instalac.
Specjalizacja - oczyszczanie ścieków
i w ogr. zakr. w spec. konstr. budowlanej
nr ew. WBRP-NB-8946/84/88, PG VII/7342/150-194
IIAN 4442/00 2.5.02

Ul. Jastrzebia 11 39-200 Dębica Tel./Fax 014/67-000-20		"EKO-KOMPLET" Zakład Techniki Sanitarnej Grzewczej i Gazowej		
Projektował	mgr inż. St. Chodor	Nr uprawnień	UAN-8346/69/87	Data
Projektował	inż. M. Łukaszewski	Nr uprawnień	UAN-7342/1/96	Data
Objekt	Sieć kanalizacji sanitarnej z przyłączami domowymi dla sołectw gminy Padew Narodowa			Skala
Nazwa rysunku	Profil podłużny odcinka kanalizacji - Piechoty			Rys. Nr
Investor	Urząd Gminy w Padwi Narodowej 39-340 Padew Narodowa 212			Egza. Nr

STAROSTWO POWIATOW
w Mielcu

C
1

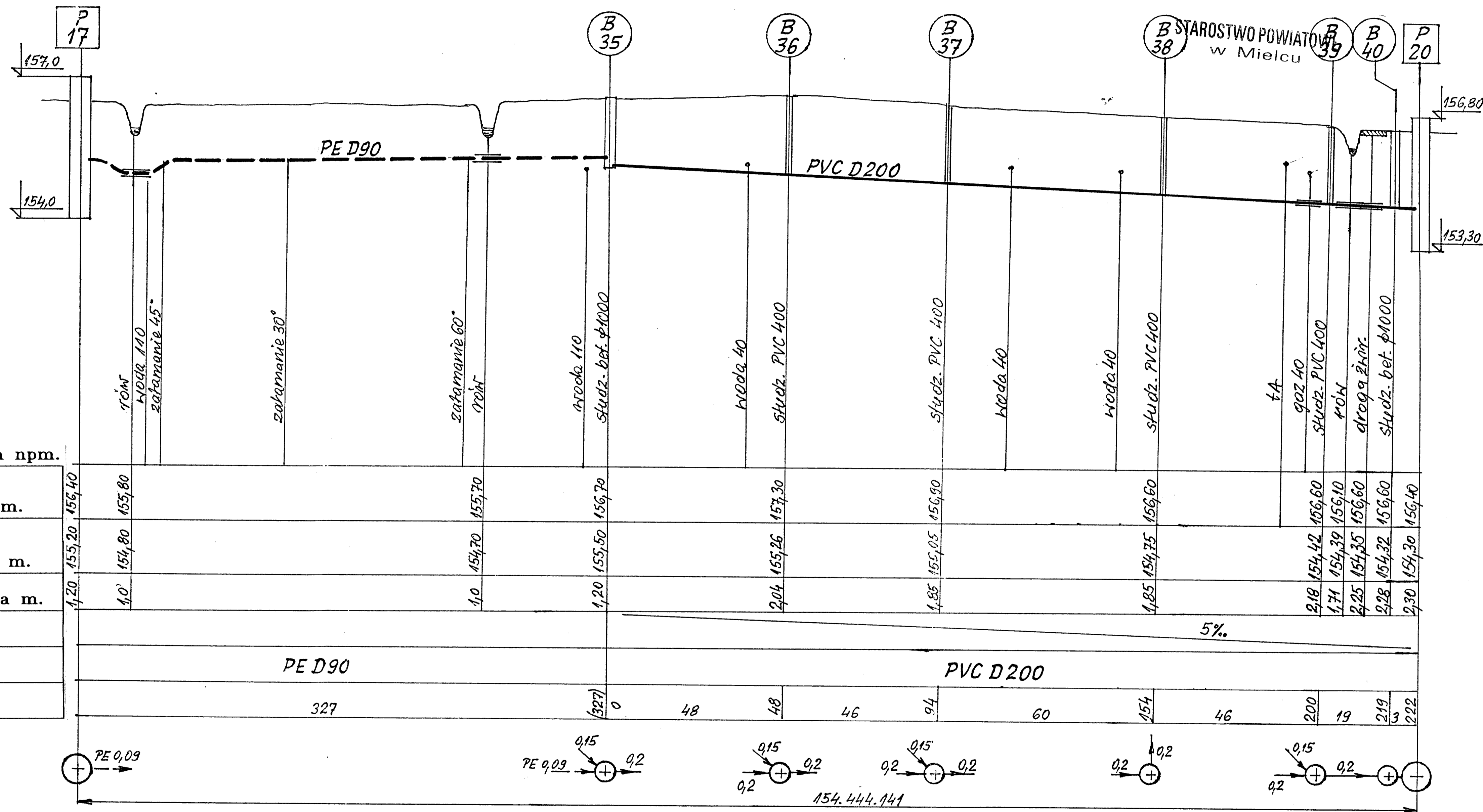


Poz. porównawczy 150m n.p.m.

Poziom terenu m n.p.m.	156,30 155,20 155,50
Rzędna dna rurociagu m.	153,30
Głębokość posadowienia m.	1,30
Spadki %.	
Średnice i materiał.	PE D90
Odległości m.	0 924

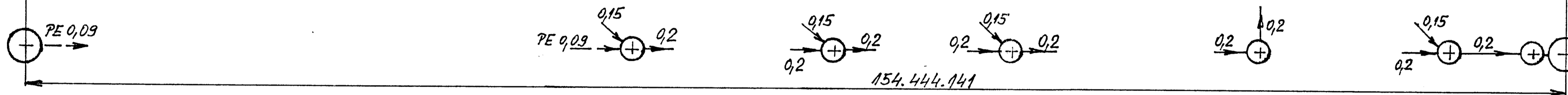
inż. MACIEJ LUKASZEWSKI
Upr. bud. do projekt. i kier. robot. bud.
b/o w spec. instalac.
Specjalizacja - ogólniebranżowe i w ogr. zakr. w spec. konstr. budowlanej
nr ew. WPM-18.049/8483, PG VII/7342/126-194

Ul. Jastrzebia 11 39-200 Debica Tel./Fax 014/67-000-20		"EKO-KOMPLET" Zakład Techniki Sanitarnej Grzewczej i Gazowej		
Projektował	mgr inż. St.Chodor	Nr uprawnień	UAN-8346/69/87	Data
Projektował	inż. M. Lukaszewski	Nr uprawnień	UAN-7342/1/96	Data
Obiekt	Sieć kanalizacji sanitarnej z przyłączami domowymi dla sołectw gminy Padew Narodowa			Skala
Nazwa rysunku	Profil podłużny odcinka kanalizacji - Piechoty			Rys. Nr
Inwestor	Urząd Gminy w Padwi Narodowej 39-340 Padew Narodowa 212			Eqz. Nr



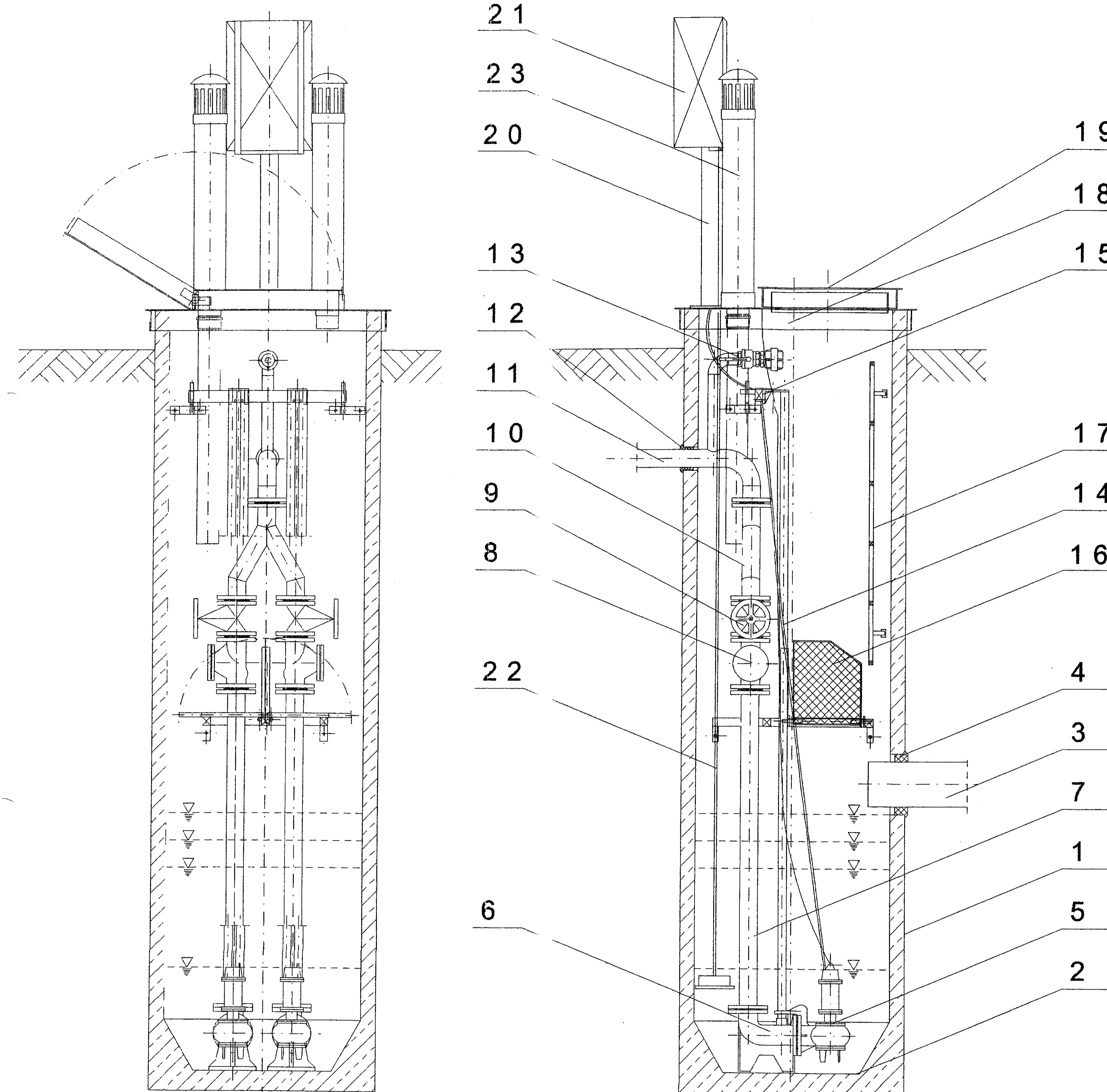
Poz. porównawczy 150m n.p.m.

Poziom terenu m n.p.m.	157,00	155,80	155,70	156,70	157,30	156,90	156,60	156,60	156,10	156,60	156,60	156,40					
Rzędna dna rurociągu m.	155,20	154,80	154,70	155,50	155,26	155,05	154,75	154,42	154,39	154,35	154,32	154,30					
Głębokość posadowienia m.	1,20	1,0	1,0	1,20	2,04	1,85	1,85	2,18	1,71	2,25	2,28	2,30					
Spadki %.	5%																
Średnice i materiał.	PE D90				PVC D200												
Odległości m.	327				0	48	48	46	94	60	154	46	200	19	219	3	222



inż. MACIEJ LUKASZEWSKI
Upr. bud. do projekt. i kier. robot. bud.
l/w w specj. instalac.
Specjalizacja - ocena i wykonanie ścianek
i w ogr. zakr. w specj. kłosa-budowlanej
ul. W. P. 11/7342/156-161

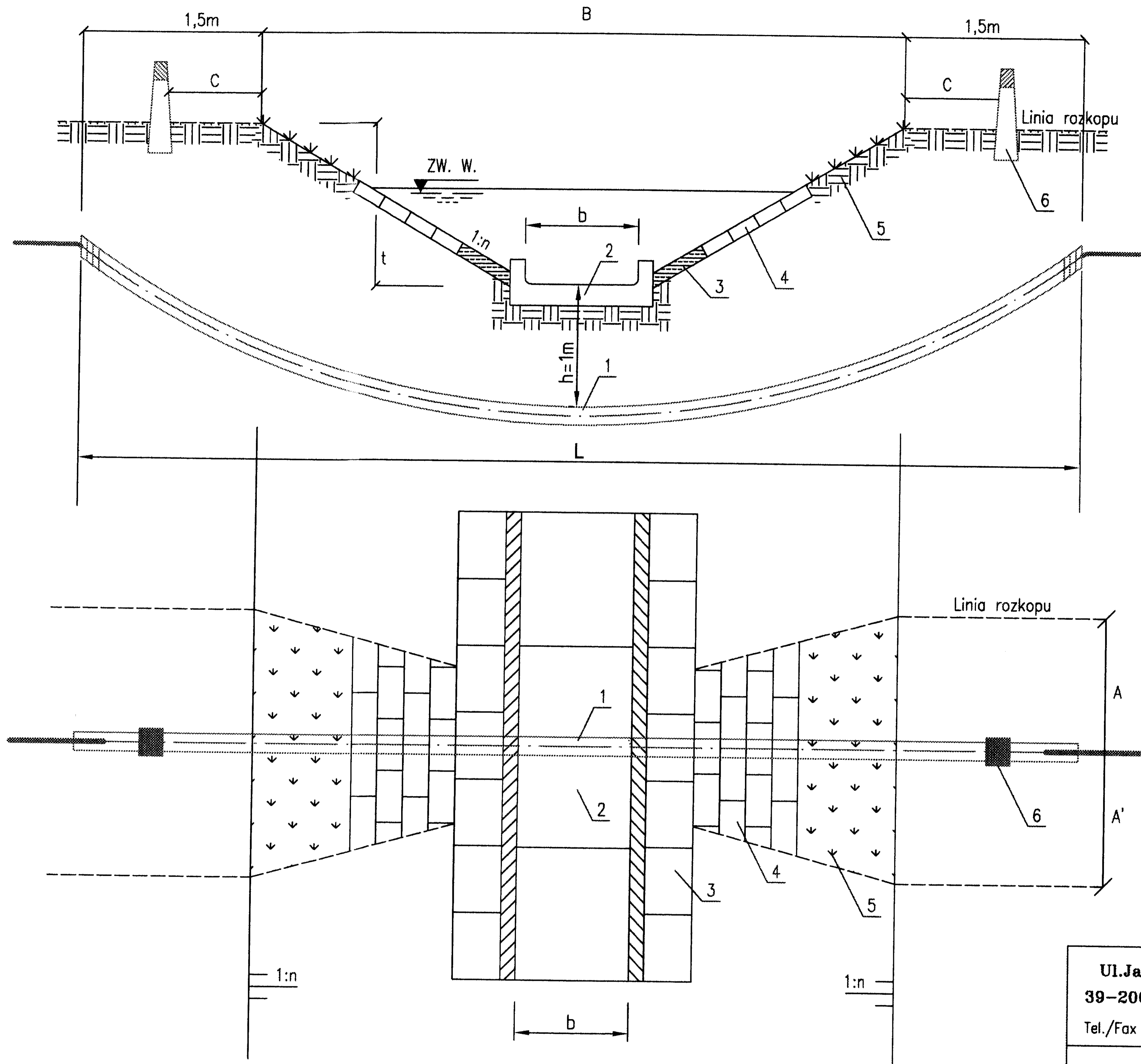
Ul. Jastrzebia 11 39-200 Debica		"EKO-KOMPLET" Zakład Techniki Sanitarnej Grzewczej i Gazowej		
Tel./Fax 014/67-000-20				
Projektował	mgr inż. St. Chodor	Nr uprawnień	JAN-8346/69/87	Data
Projektował	inż. M. Łukaszewski	JAN-7342/1/96	2006-10	Podpis
Obiekt	Sieć kanalizacji sanitarnej z przyłączami domowymi dla sołectw gminy Padew Narodowa			Skala
Nazwa rysunku	Profil podłużny odcinka kanalizacji-Piechoty			rys. Nr
Investor	Urząd Gminy w Padwi Narodowej 39-340 Padew Narodowa 212			egz. Nr



- ZNACZENIA**
1. Obudowa zbiornikowej pompowni ścieków
 2. Wyprofilowane dno
 3. Rurociąg doprowadzający ścieki
 4. Szczelne przejście przez obudowę pompowni (rurociąg doprowadzający ścieki)
 5. Pompa zatapialna ABS,
 6. Stopa sprzęgłowa wraz z kolaniem
 7. Rurociąg tłoczny
 8. Zawór zwrotny kulowy
 9. Zawór lub zasuwa odcinająca
 10. Połączenie rurociągów tłocznych
 11. Rurociąg tłoczny zewnętrzny
 12. Szczelne przejście przez obudowę pompowni (rurociąg tłoczny)
 13. Przyłącze do płukania instalacji (opcja)
 14. Prowadnice rurowe
 15. Mocowanie prowadnic
 16. Składany pomost technologiczny (opcja)
 17. Drabinka (opcja)
 18. Pokrywa studni ze stali nierdzewnej, betonu lub polimerobetonu
 19. Właz do pompowni
 20. Podpora szafki sterowniczej
 21. Szafka sterownicza z wyposażeniem (opcja pływak)
 22. Czujnik poziomu z rurką impulsową
 23. Wywiewka kanalizacyjna

inż. MACIEJ ŁUKASZEWSKI
Upr. bud. do projekt. i kier. robot. bud.
tylko w spec. instalac.
Specjalizacja - oczyszczalnie ścieków
i w ogr. zakr. wyposażeń, konstrukcji budowlanej
nr ew. WZP 33-0342/2003, PG VII/7342/156-1/94
TAN 2002-01-16-02

Ul Jastrzębia 11 39-200 Dębica Tel./Fax 014/67-00-020		"EKO-KOMPLET" Zakład Techniki Sanitarnej Grzewczej i Gazowej		
Zespół projekt.	Imię i Nazwisko	Nr uprawnień	Data	Podpis
Opracował	mgr inż. St. Chodor	UAN-8346/69/87	2005-05	
Projektował	inż. M. Łukaszewski	UAN-7342/1/96	2005-05	
Sprawdził	inż. Zb. Zacwilichoeski	NBUA-7342/143/98	2005-05	
Obiekt	Kanalizacja sanit. wraz z przyłączami domowymi i pompowniami dla sołectw gminy Padew Narodowa.			Skala 1:50
Nazwa rysunku	Pompownia ścieków DN1500 wraz z wyposażeniem technologicznym z 2 pompami			Rys. Nr 2,4
Inwestor Przyłącz gazu	Gmina Padew Narodowa, 39-2340, Padew Nar. 212			Egz. Nr 4



Wymiary

- $L=B+(2 \times 1m)$ —długość rury ostonowej
- $H=\text{min. } 1,0m$ —głębokość ułożenia rury poniżej dna cieku
- $b=0,5m$ —szerokość dna cieku
- $t=1,15m$ —głębokość cieku
- $n=1:1,5$ —nachylenie skarp cieku
- B —odległość między krawędziami skarp cieku
- $C=0,6m$ —odległość słupka od krawędzi skarpy
- A —na dł. rozkopu—długość ubezpieczenia od osi przejścia

6	Słupki kierunkowe
5	Obsiew skarp nasionami traw
4	Darnina na płask w miejscu rozkopu
3	Płytki betonowa 50x50x7cm
2	Korytka betonowe 50x75x15cm
1	Rura ostonowa PCV (HDPE)
Nr	Opis techniczny

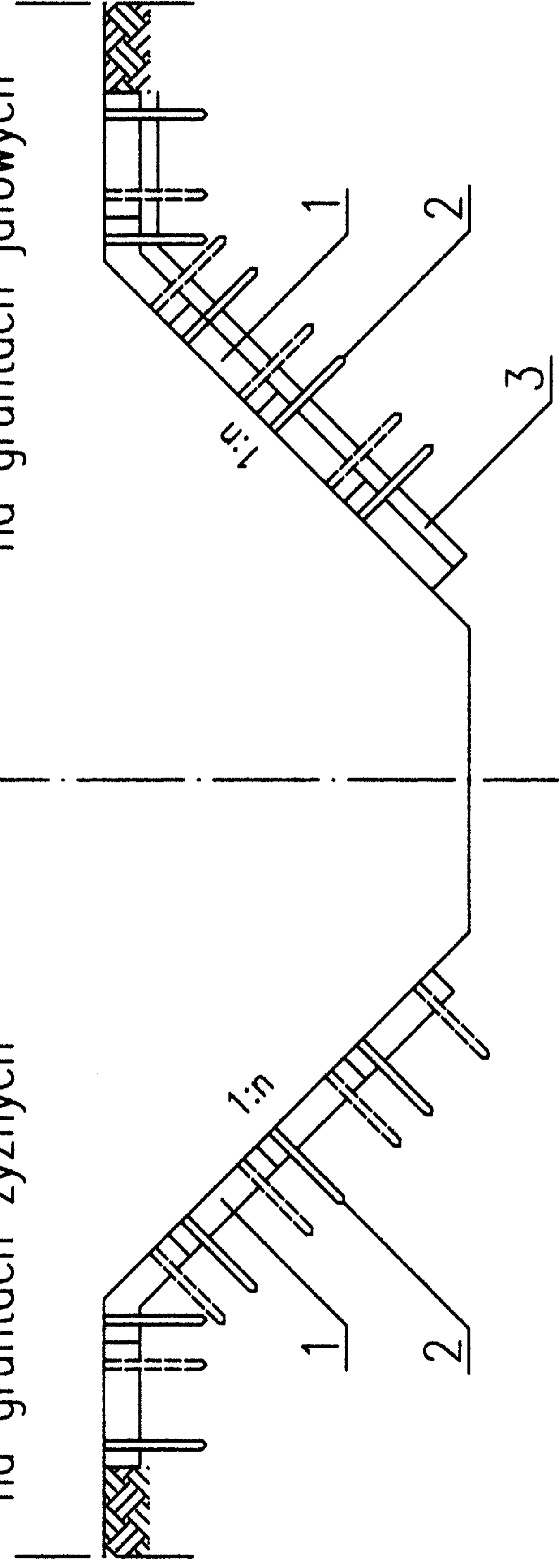
Ul. Jastrzebia 11 39-200 Debica Tel./Fax 014/67-00-020		"EKO-KOMPLET" Zakład Techniki Sanitarnej Grzewczej i Gazowej		
	Imię i Nazwisko	Nr uprawnień	Data	Podpis
Projektował	inż. M. Łukaszewski	UAN-7342/1/96	2007-03	<i>[Signature]</i>
Opracował	inż. M. Łukaszewski	UAN-7342/1/96	2007-03	<i>[Signature]</i>
Obiekt	Kanalizacja sanitarna wraz z przył. domowymi i pompowniami dla sołectw gminy Padew Nar.			Skala 1:50
Nazwa rysunku	Zabezpieczenie koryta cieku przy przejściu rozkopem			Rys. Nr 2.7
Inwestor	Gmina Padew Narodowa, 39-340 Padew Nar.212			Egz. Nr 4

STAROSTWO POWIATOWE
w Mielcu

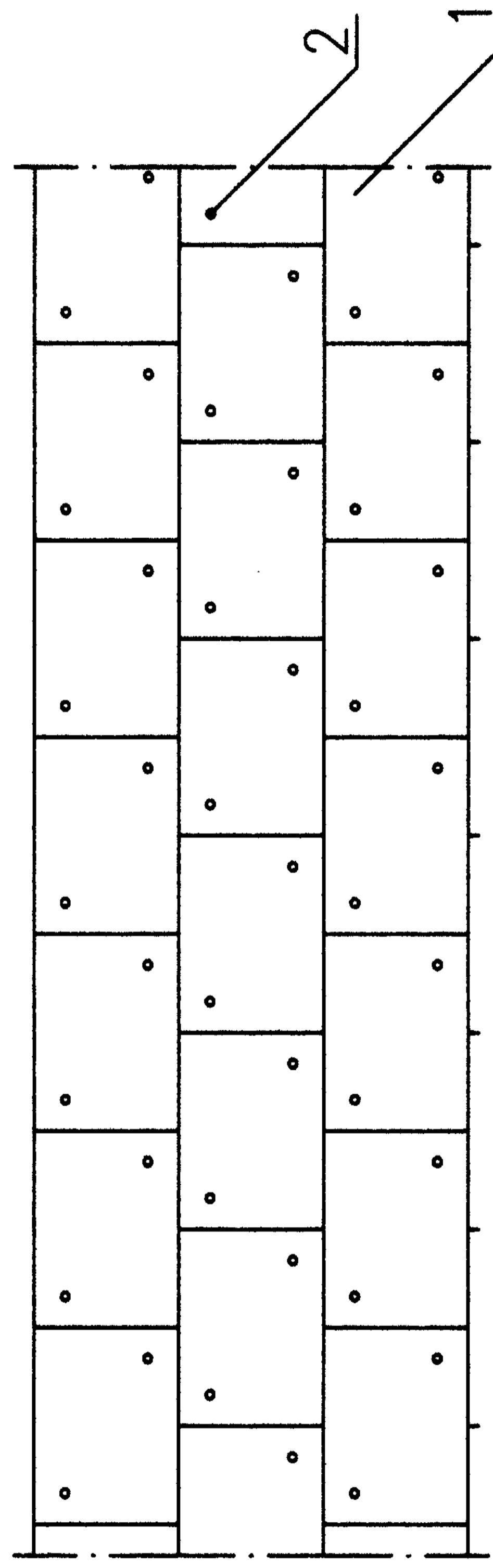
Darniowanie na płask

na gruntach żyznych

na gruntach jałowych



Ułożenie darniny na skarpie



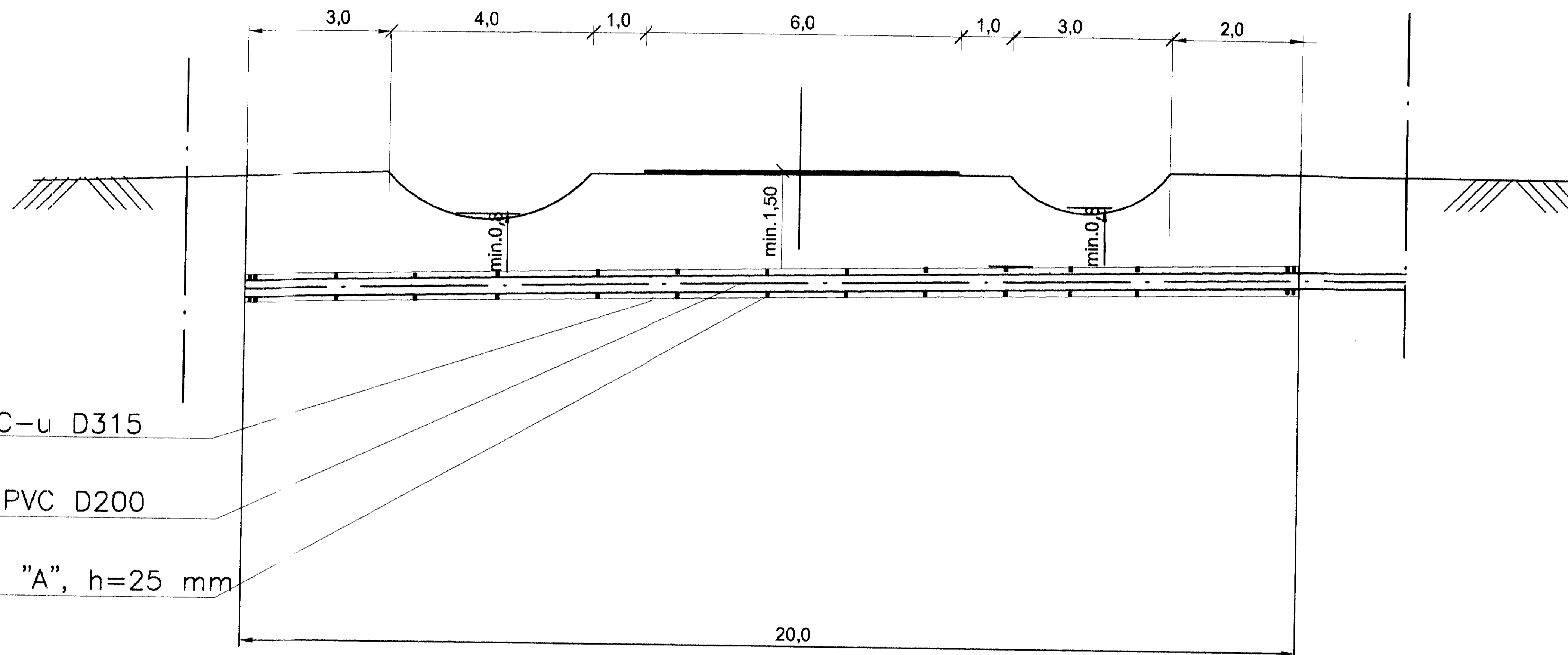
Nr poz.	Zestawienie elementów umocnienia	Norma lub KB
Darniowanie na płask		
1.	Darnina w płatach lub w pasach	BN-66/9191-02 oraz KB4-7.1.(3)
2.	Szpilki drewniane o wym. 2x2x25cm	
3.	Humus grubości 3-5cm	

Uwagi:

1. Darnina cięta na płyty 25x25cm, 30x45cm lub 25x250cm
2. Grubość darniny - na gruntach wilgotnych i żyznych 6-7cm
- na gruntach suchych i jałowych 8-10cm
3. Humus stosować tylko na gruntach jałowych

Ul. Jastrzębia 11 39-200 Debica Tel./Fax 014/67-00-020		"EKO-KOMPLET" Zakład Techniki Sanitarnej Grzewczej i Gazowej			
Imię i Nazwisko	Nr uprawnień	Data	Podpis		
mgr inż. Sł. Chodor	UAN-8346/69/87	2007-03			
inż. M. Lukaszewski	UAN-7342/1/96	2007-03			
Obiekt	Kanalizacja sanitarna wraz z przyłącz. domowymi i pompowniami dla sołectw gminy Padew Nar.				
Nazwa rysunku	Zabezpieczenie skarp rowu metodą darninowania				
Inwestor	Gmina Padew Narodowa, 39-340 Padew Nar.212		Rys. Nr 2.8	Egz. Nr 4	

DROGA POWIATOWA JAŚLANY-JÓZEFÓW (DROGA NR 317)
PRZEKROCZENIE KANALIZACJA PVC D200 NR 6



Rura osłonowa PVC-u D315

Rura przewodowa PVC D200

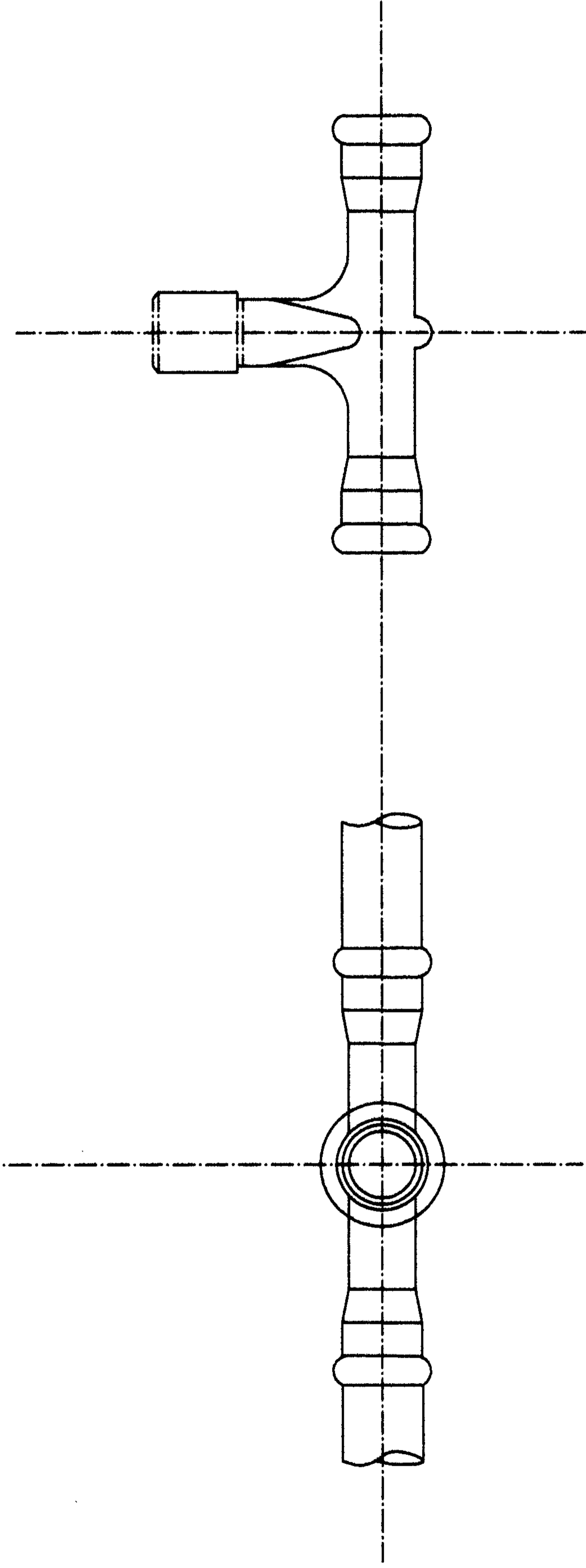
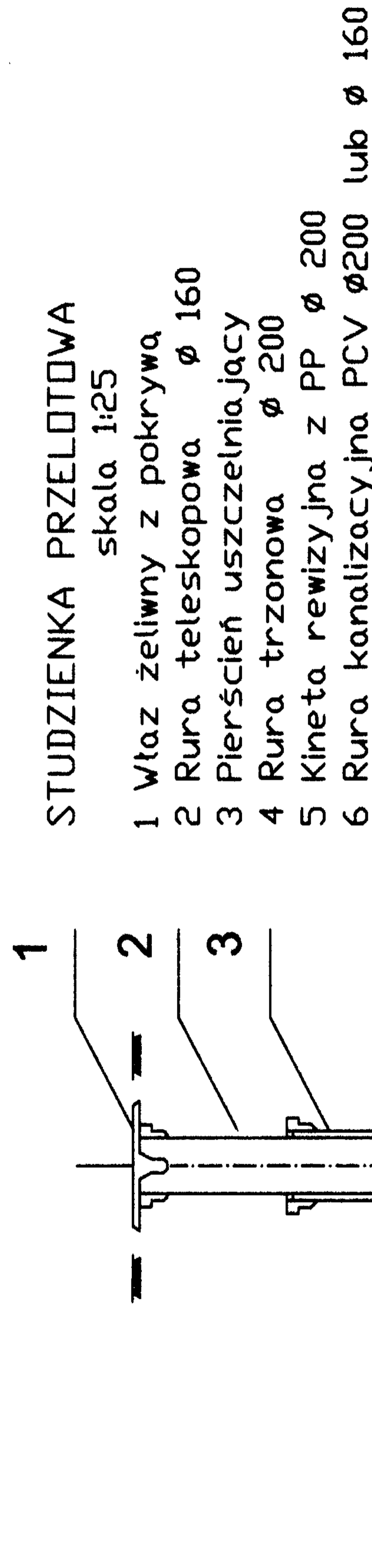
Płyty sztywne typ "A", h=25 mm

P.P.150,00 mnpm

Rzędna terenu [mnpm]	157,50		157,50		156,50		157,50		157,50		157,60		157,55		157,55		157,60	
Rzędna dna kanału [mnpm]	155,80		155,70		155,60		155,45		155,40		155,30		155,20		155,20		155,10	
Głębokość [m]	1,70		1,80		1,00		2,05		2,10		2,30		2,35		2,35		2,40	
Średnica [mm]	PE D200																	
Spadek	0,05 %																	
Cdległość [m]	0,0	3,0	3,0	4,0	7,0	1,0	8,0	3,0	11,0	3,0	14,0	1,0	15,0	3,0	18,0	2,0		

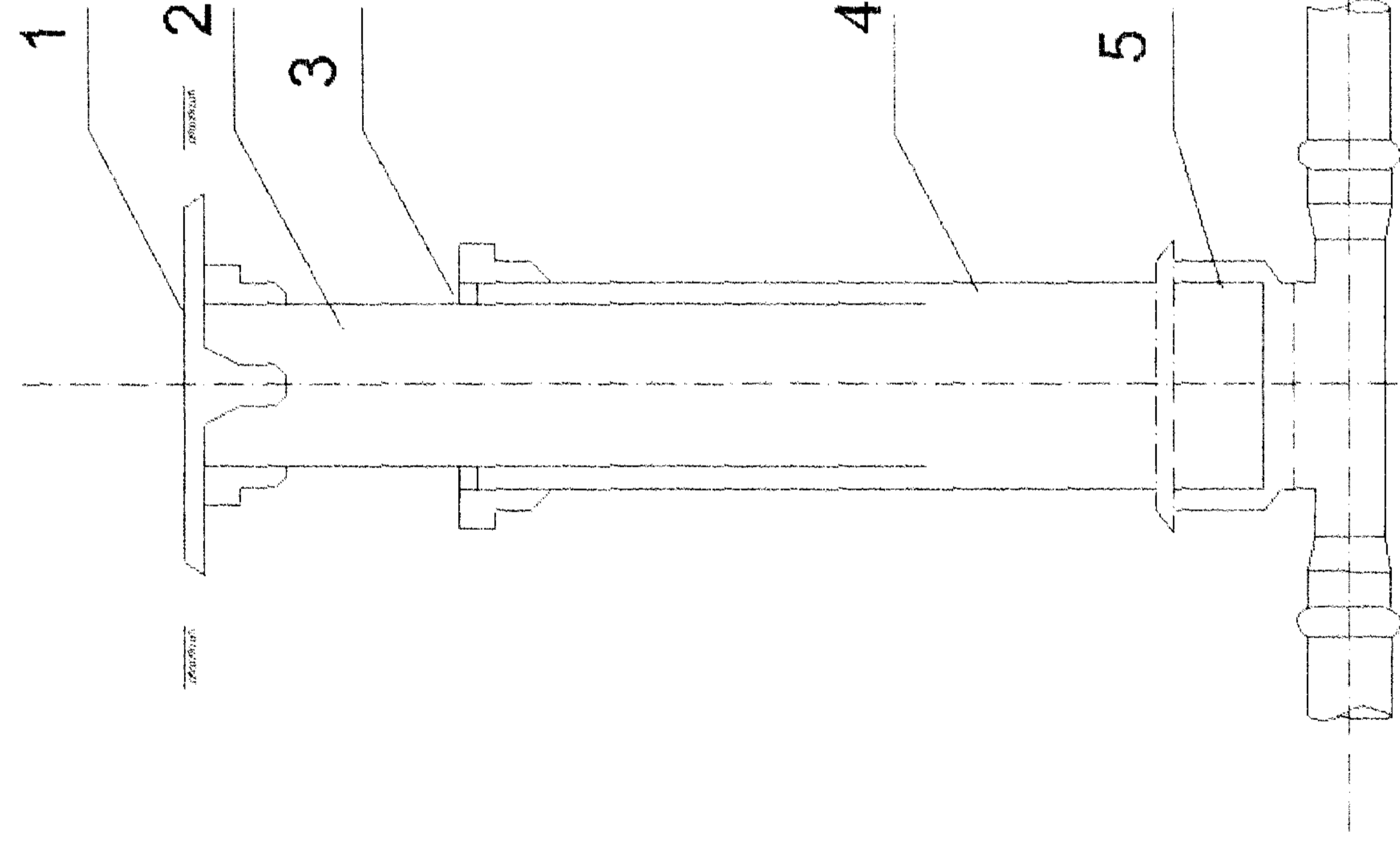
Ul Jastrzebia 11 39-200 Debica Tel./Fax 014/67-00-020		"EKO-KOMPLET" Zakład Techniki Sanitarnej Grzewczej i Gazowej		
Zespół projekt.	Imię i Nazwisko	Nr uprawnień	Data	Podpis
Opracował	mgr inż. St. Chodor	UAN-8346/69/87	2006-10	<i>[Signature]</i>
Projektował	inż. M. Łukaszewski	UAN-7342/1/96	2006-10	
Sprawdził	inż. Zb. Zacwilichoeski	NBUA-7342/143/98	2006-10	
Obiekt	Kanalizacja sanit. wraz z przyłączami domowymi i pompowniami dla sołectw gminy Padew Narodowa w Piechoły, nr. 6			Skala 1:100
Nazwa rysunku	Przekroczenie drogi powiatowej metoda przewiertu w Piechoły, nr. 6			Rys. Nr 2.9
Inwestor Przyłęcz gazu	Gmina Padew Narodowa, 39-2340, Padew Nar. 212			Egz. Nr 4

STAROSTWO POWIATOWE
w Mielcu



Brzeznica 212 39-206 Pustków 3 Tel./Fax 014/67-73-323		"EKO-KOMPLET" Zakład Techniki Sanitarnej Grzewczej i Gazowej		
Imię i Nazwisko	Nr uprawnień	Data	Podpis	
mgr inż. St. Chodor	UAN-8346/69/87	2007-03		
inż. M. Lukaszewski	UAN-7342/1/96	2007-03		
Obiekt	Kanalizacja sanit. wraz z przyłączami domowymi i pompowniami dla sołectw gminy Padew Narodowa			
Nazwa rysunku	Studzienka przełotowa PVC200			
Investor	Gmina Padew Narodowa , 39-340 Padew Nar. 212			
			Rys. Nr 2.10	Skala 1:25
			Egz. Nr 4	

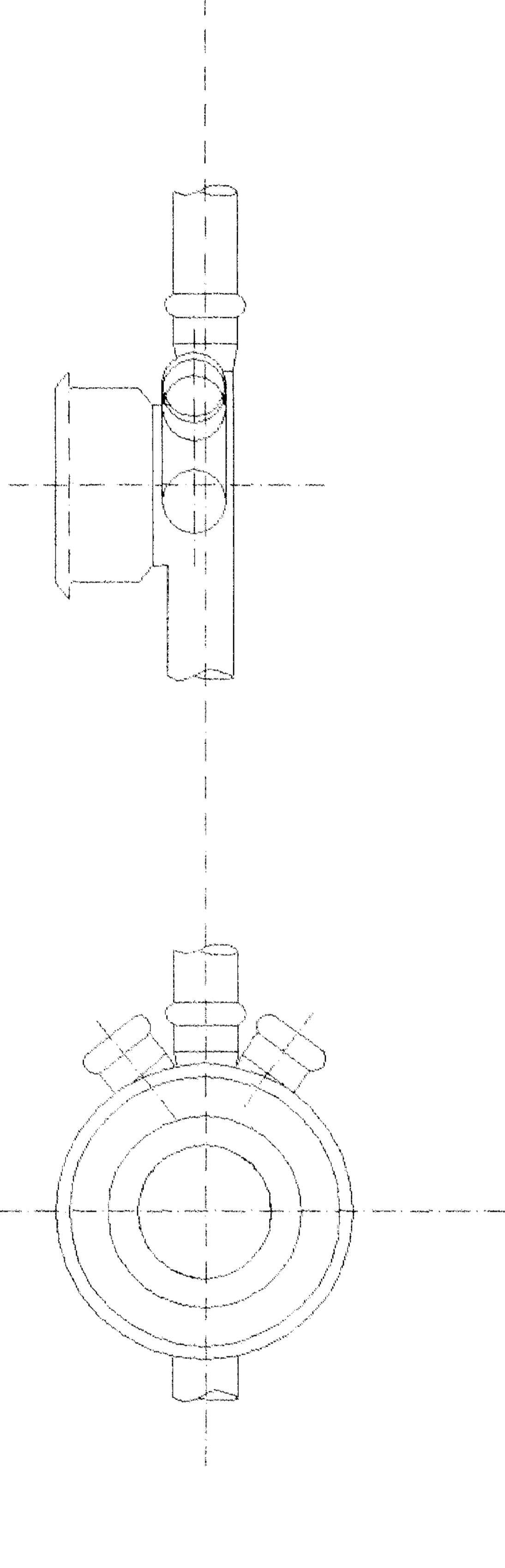
STAROSTWO POWIATOWE
w Mielcu



STUDZIENKA ZBIORCZA
skala 1 : 10

- 1 Pokrywa okrągła pełna
- 2 Rura teleskopowa Ø 315
- 3 Pierścień uszczelniający
- 4 Rura trzonowa Ø 400
- 5 Kłosa przelotowa z bocznymi wlotami

D (mm)	400	400	315	315	250	250	200	160
d (mm)	160	200	160	200	160	200	200	160
DH(mm)	43	-	43	-	43	-	25	25



Brzeznicza 212
39-206 Pustków 3
Tel./Fax 014/67-73-323

"EKO-KOMPLET"
Zakład Techniki Sanitarnej
Grzewczej i Gazowej

Imię i Nazwisko	Nr uprawnień	Data	Podpis
mgr inż. Sł. Chodor	UJAN-8346/69/87	2005-05	
inż. M. Łukaszewski	UJAN-7342/1/96	2005-05	
Obiekt	Kanalizacja sanit. wraz z przyłączami domowymi i pompowniami dla sołectw gminy Padew Narodowa		Skala 1:50
Nazwa rysunku	Studzienka zbiorcza PVC400		
Investor	Gmina Padew Narodowa , 39-340 Padew Nar. 212		
	Rys. Nr	Legz. Nr	
	2.11	4	

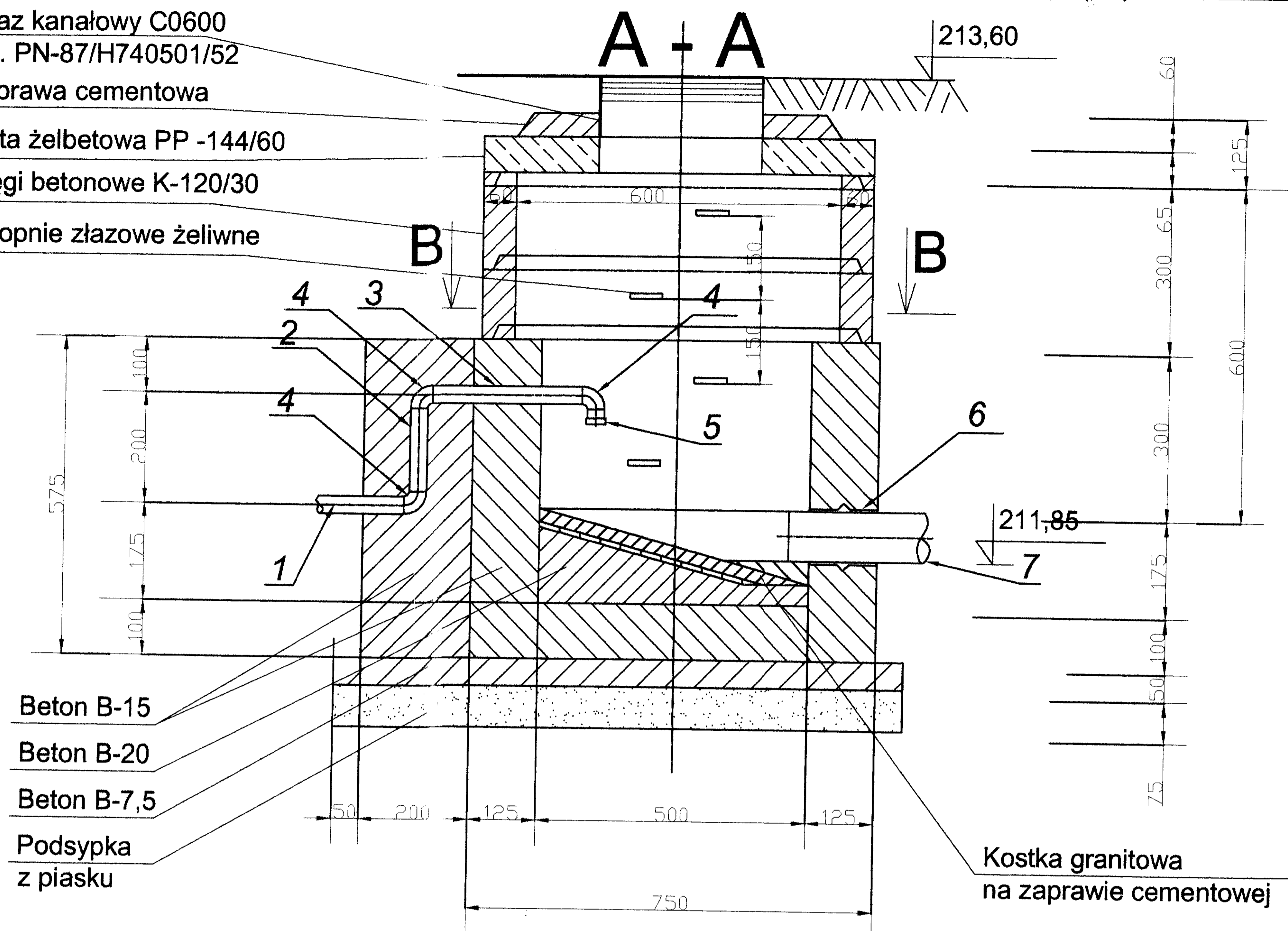
Właz kanałowy C0600
wg. PN-87/H740501/52

Zaprawa cementowa

Płyta żelbetowa PP -144/60

Kręgi betonowe K-120/30

Stopnie złączowe żeliwne



Beton B-15

Beton B-20

Beton B-7,5

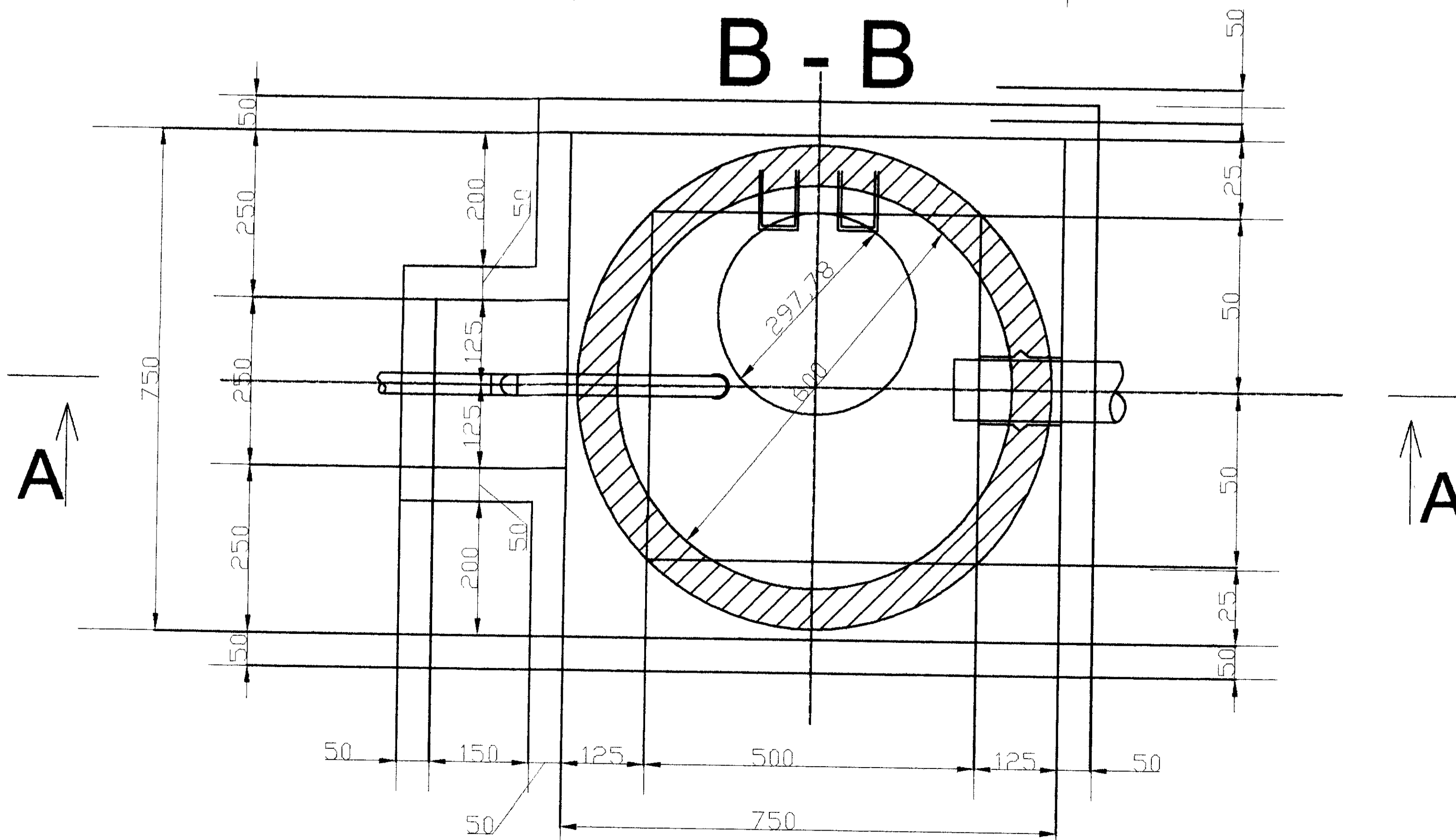
Podsypka
z piasku

Kostka granitowa
na zaprawie cementowej

STAROSTWO POWIATOWE
w Mielcu

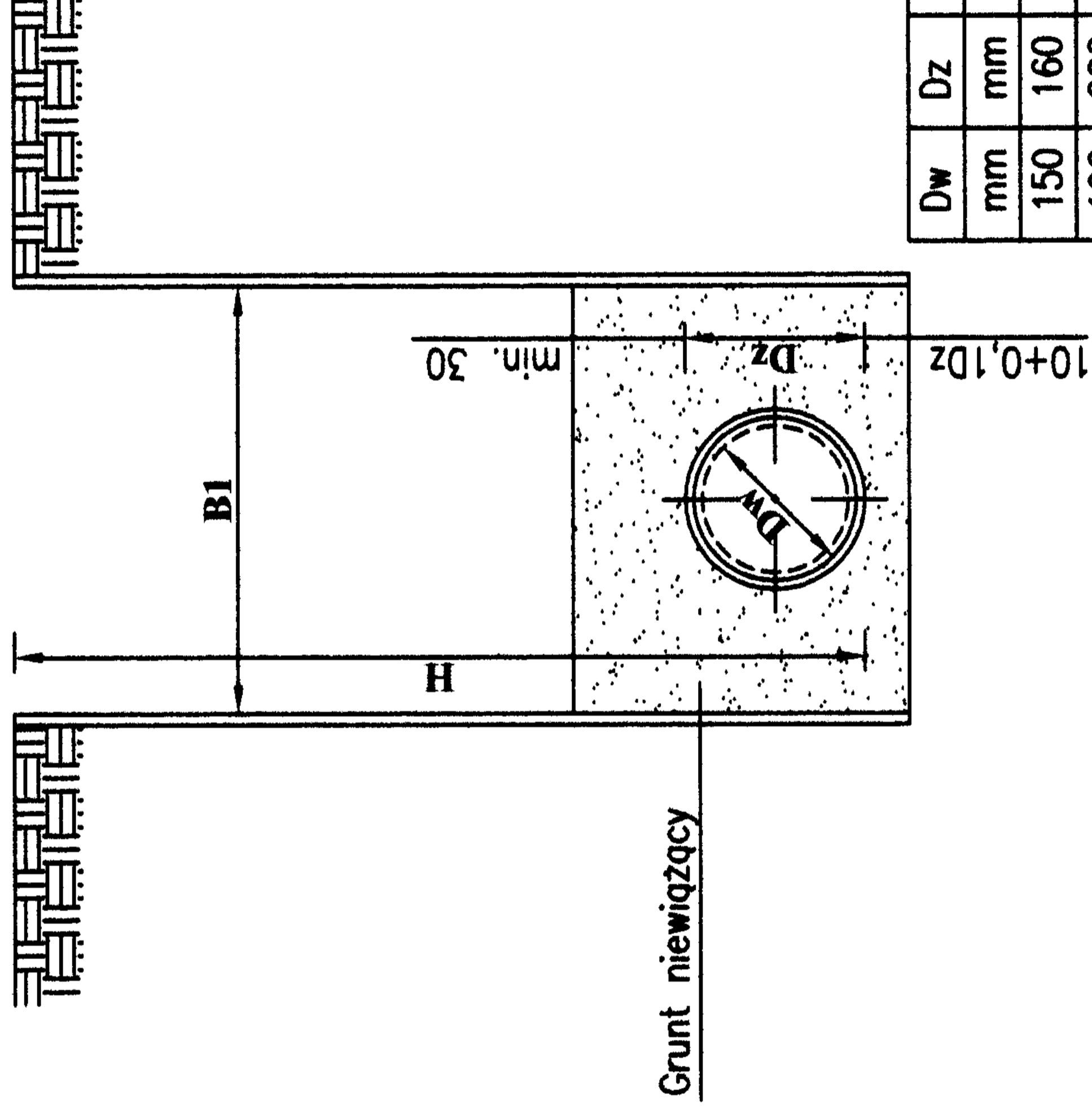
STUDZIENKA ROZPRĘŻNA 1:10

NAZWA ELEMENTÓW	
1	Rura PE typ 25 Ø90 mm
2	Rura PE typ 25 Ø90 mm L=0,4m (ustalić w czasie montażu)
3	Rura PE typ 25 Ø90 mm L=0,6m (ustalić w czasie montażu)
4	Kolano przelotowe 90° do łączenia klejem PE Ø90/90 mm
5	Zwężka redukcyjna do łączenia klejem PE Ø90/90 mm
6	Tuleja ochronna pod rurę PCV Ø 200 mm
7	Rura kanalizacyjna PCV Ø 200 mm



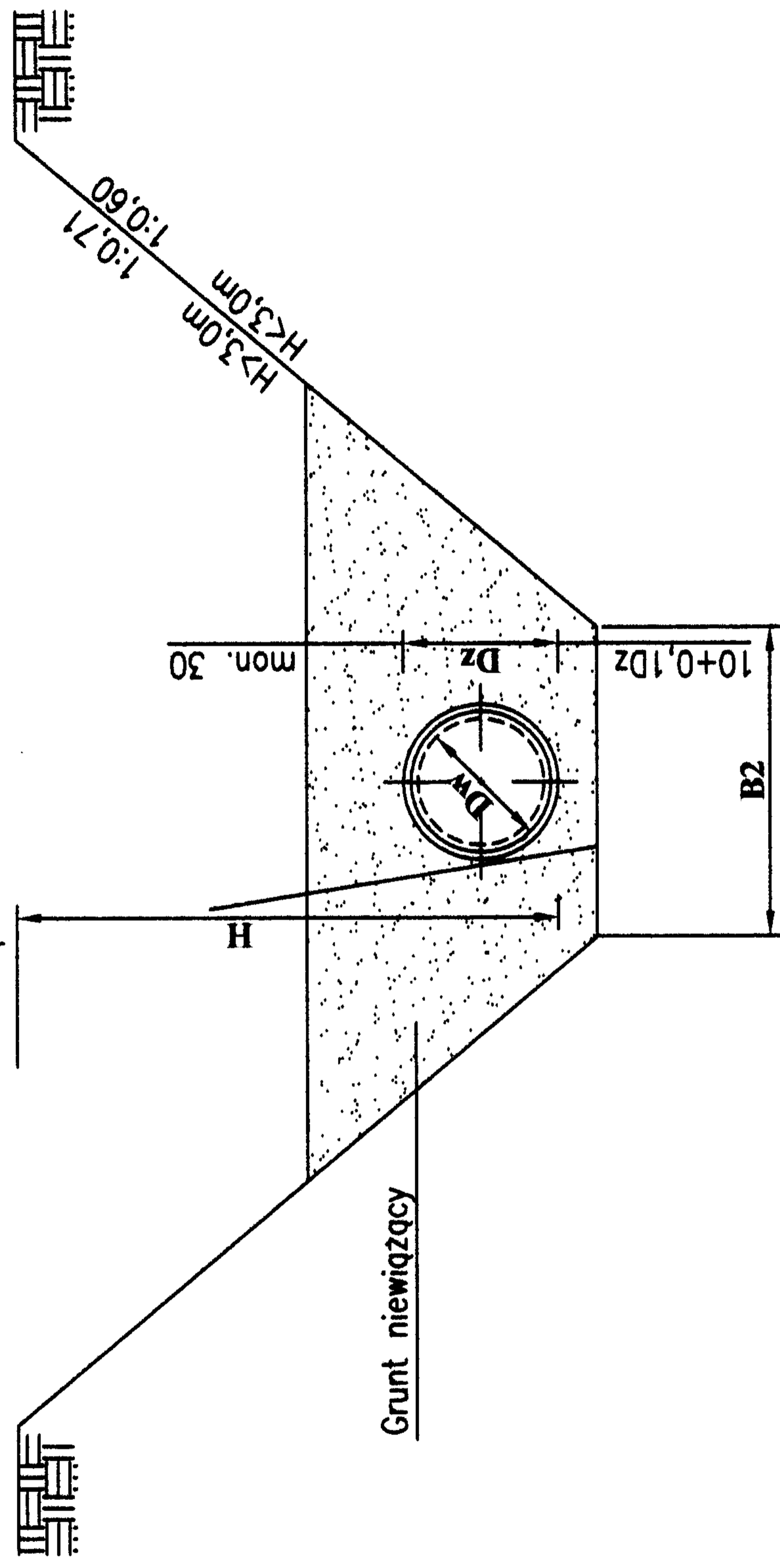
Jastrzebia 11 39-200 Dębica Tel./Fax 014/67-00-020		"EKO-KOMPLET" Zakład Techniki Sanitarnej Grzewczej i Gazowej		
	Imię i Nazwisko	Nr uprawnień	Data	Podpis
Projektował	mgr inż. St. Chodor	UAN-8346/69/87	2007-03	<i>[Signature]</i>
Projektował	inż. M. Łukaszewski	UAN-7342/1/96	2007-03	<i>[Signature]</i>
Obiekt	Kanalizacja sanitarna wraz z przyłącz. domowymi i pompowniami dla sołectw gminy Padew Nar.			Skala 1:10
Nazwa rysunku	Studzienka rozprężna - szczegół wykonania			Rys. Nr 2.13
Inwestor	Gmina Padew Narodowa, 39-340 Padew Nar. 212			Egz. Nr 4

Przekrój wykopu rury PVC/PE WG PN
STAROSTWO POWIATOWE
 w Mielcu



Dw	Dz	B1	B2
mm	mm	cm	cm
150	160	90	56
190	200	100	60
240	250	105	65
300	315	110	72
mm	mm	cm	cm

Ustabilizowane dno – w przypadku
 gruntów słabonośnych lub
 nawodnionych ustabilizować przez
 wykonanie podbudowy
 z tłucznia i piasku.



Ul. Jastrzębia 11
 39-200 Debica
 Tel./Fax 014/67-00-020

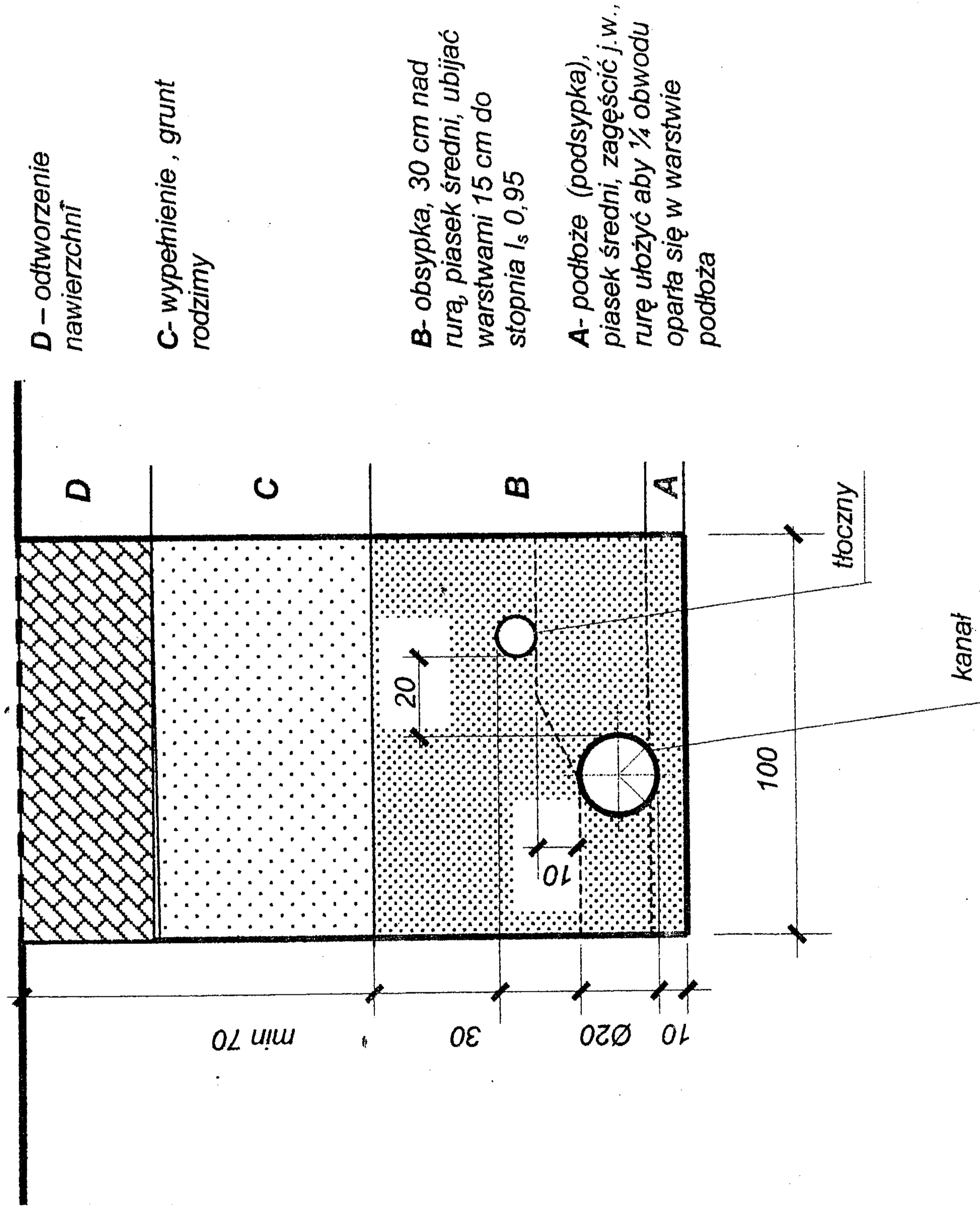
”EKO – KOMPLET”
 Zakład Techniki Sanitarnej
 Grzewczej i Gazowej

Imię i Nazwisko	Nr uprawnień	Data	Podpis
mgr inż. St. Chodor	JAN-8346/69/87	2007-03	
inż. M. Lukaszewski	JAN-7342/1/96	2007-03	
Obiekt	Kanalizacja sanitarna wraz z przyłącz. domowymi i pompowniami dla sołectw Padew Nar.		
Nazwa rysunku	Przekrój wykopu pod ułożenie rurociągu		
Investor	Gmina Padew Narodowa, 39-340 Padew Nar. 212	Rys. Nr	2.14
		Leg. Nr	4

STAROSTWO POWIATOWE
w Mielcu

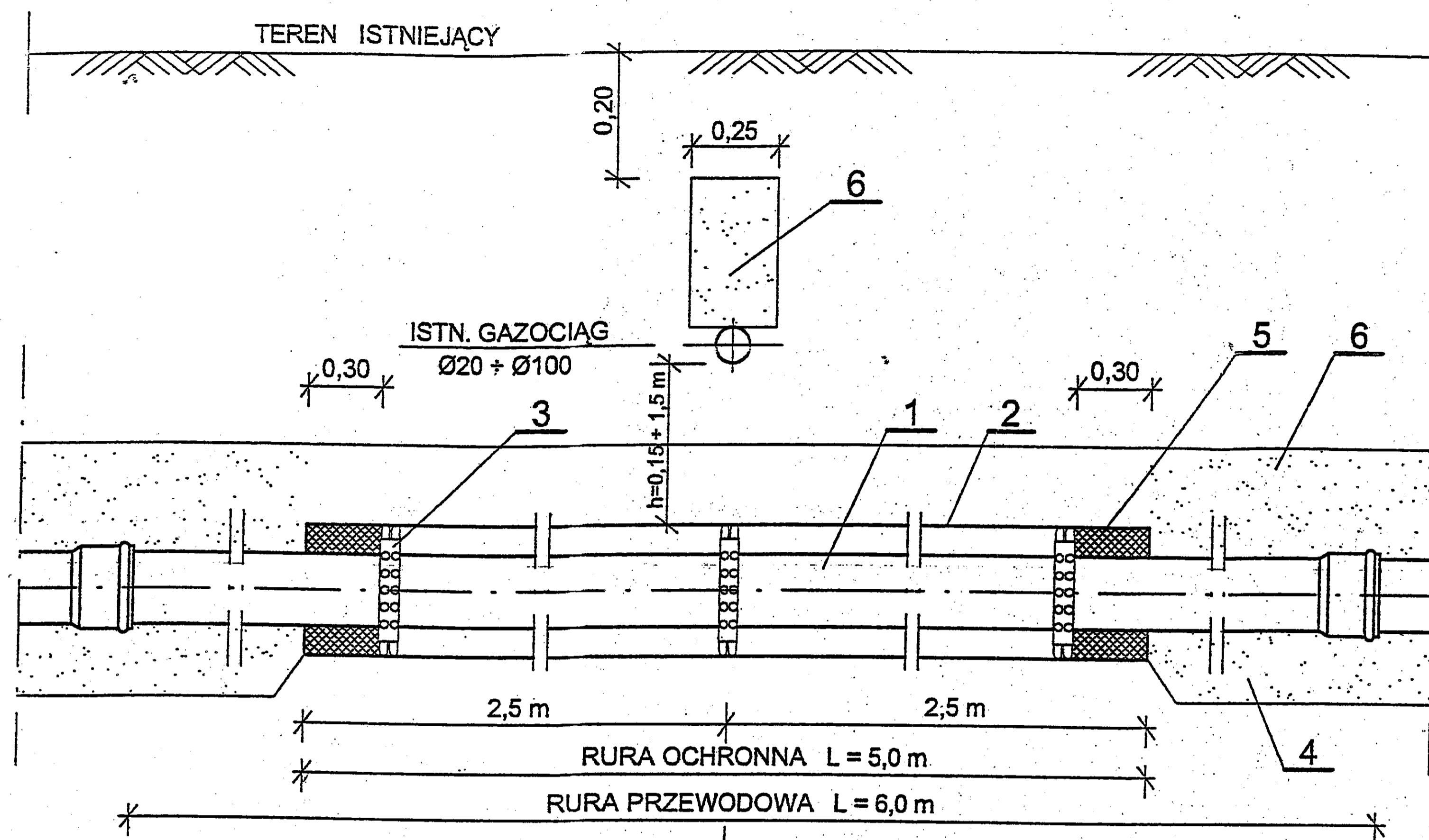
Wypełnienie wykopu

Wspólny wykop dla kanału i przewodu tłoczego

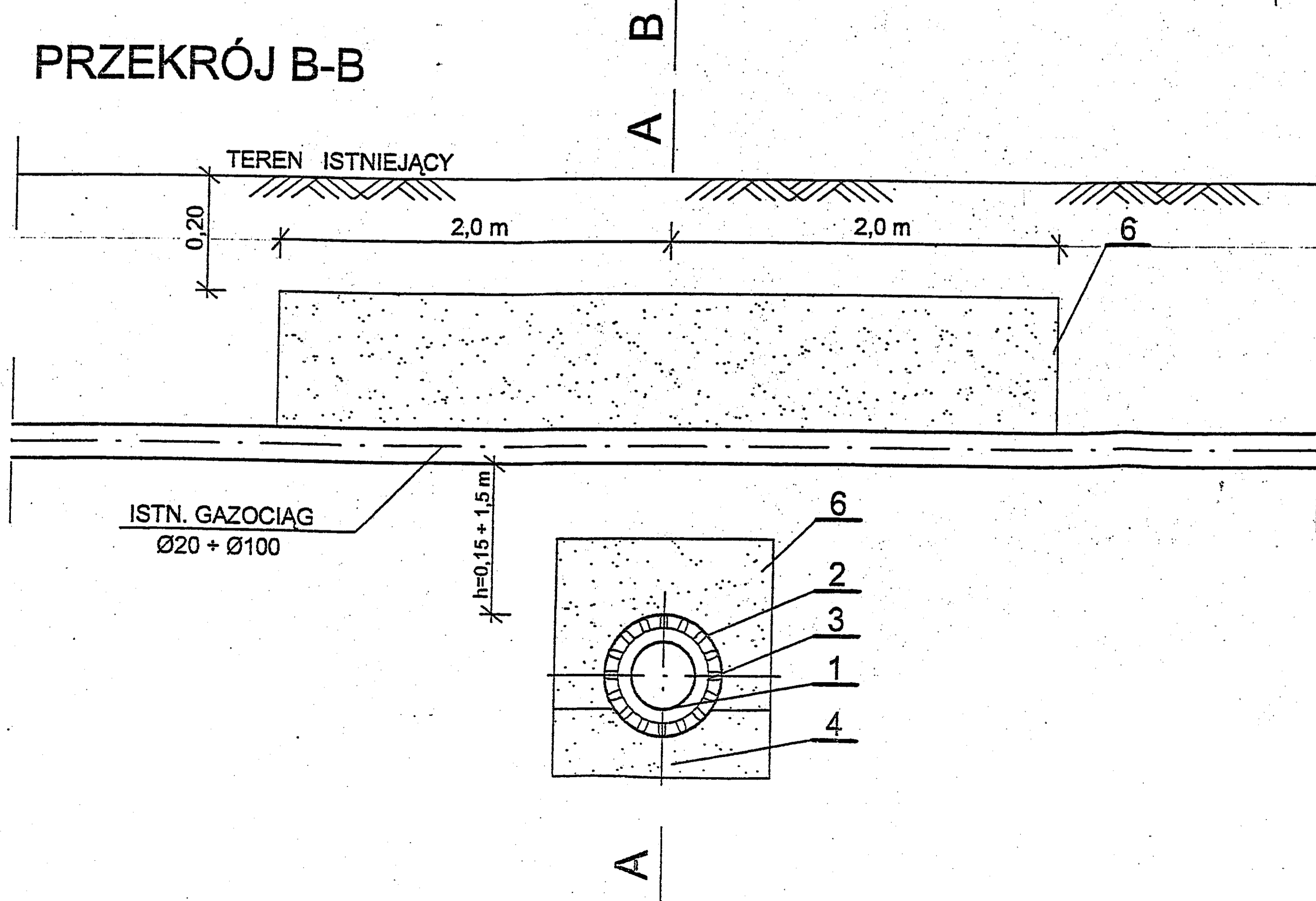


Ul. Jastrzębia 11 39-200 Debica Tel./Fax 014/67-000-20		"EKO-KOMPLET" Zakład Techniki Sanitarnej Grzewczej i Gazowej		
Imię i Nazwisko	Nr uprawnień	Data	Podpis	
mgr inż. St.Chodor	UAN-8346/69/87	2005-03		
inż. M. Łukaszewski	UAN-7342/1/96	2005-03		
Obiekt	Sieć kanalizacji sanitarnej z przyłączami domowymi dla sołectw Padew Narodowa			Skala 1:20
Nazwa rysunku	Wspólny wykop			Rys. Nr 2.15
Inwestor	Urząd Gminy w Padwi Narodowej 39-340 Padew Narodowa 212			Egz. Nr 4

PRZEKRÓJA-A



PRZEKRÓJ B-B



SKRZYŻOWANIE KANALIZACJI SANITARNEJ Z ISTNIEJĄCYM GAZOCIĄGIEM ŚREDNIEGO CIŚNIENIA

STAROSTWO POWIATOWE
w Mielcu

OZNACZENIA:

1. Rura przewodowa
- PCV Ø200-
- PCV Ø160
2. Rura ochronna ciśnieniowa
dla PCV Ø200 - PVC-U Ø280 x 10,8 PN10 (SDR26)
dla PCV Ø160 - PVC-U Ø225 x 8,6 PN10 (SDR26)
3. Płyzy ślizgowe typ "A",
dla PCV Ø200, - typ "A" h = 25 mm
dla PCV Ø160, - typ "A" h = 21 mm
4. Podsypka z piasku drobnego zagęszczonego mechanicznie
5. Uszczelnienie pianką poliuretanową
6. Zасыпка piaskiem

Ul. Jastrzębia 11 39-200 Debica Tel./Fax 014/67-000-20		"EKO-KOMPLET" Zakład Techniki Sanitarnej Grzewczej i Gazowej		
	Imię i Nazwisko	Nr uprawnień	Data	Podpis
Projektował	mgr inż. St.Chodor	UAN-8346/69/87	2006-03	<i>[Signature]</i>
Projektował	inż. M. Łukaszewski	UAN-7342/1/96	2006-03	<i>[Signature]</i>
Obiekt	Sieć kanalizacji sanitarnej z przyłączami domowymi dla sołectw gminy Padew Narodowa			Skala 1:20
Nazwa rysunku	Skrzyżowanie Ks z istniejącym gazoc. średniopr			Rys. Nr 2-16
Inwestor	Urząd Gminy w Padwi Narodowej 39-340 Padew Narodowa 212			Egz. Nr 4