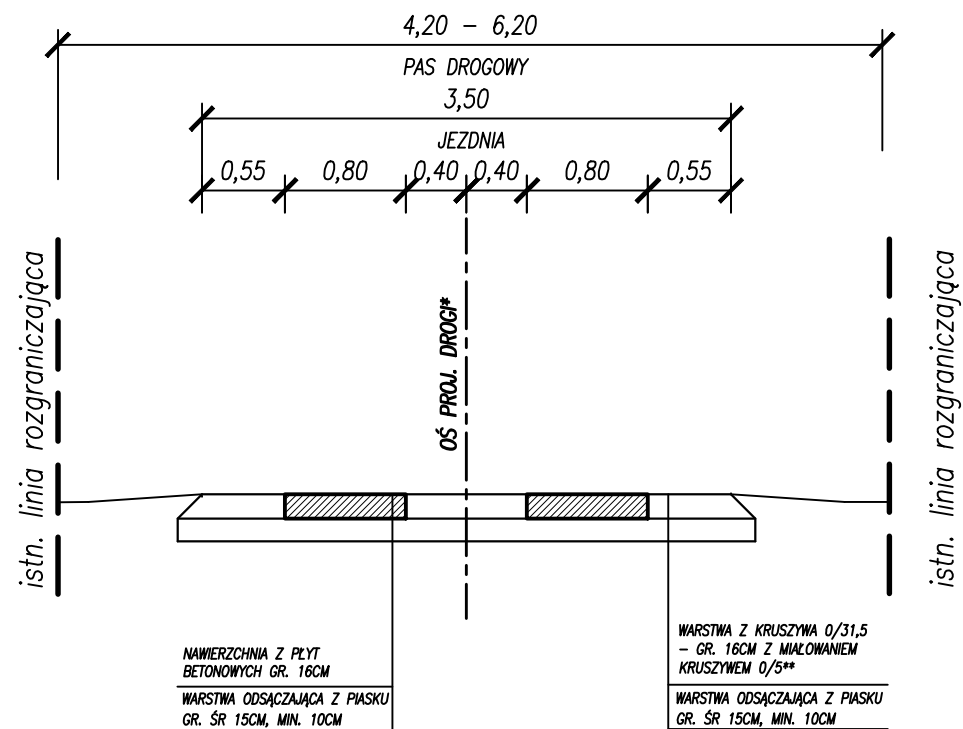


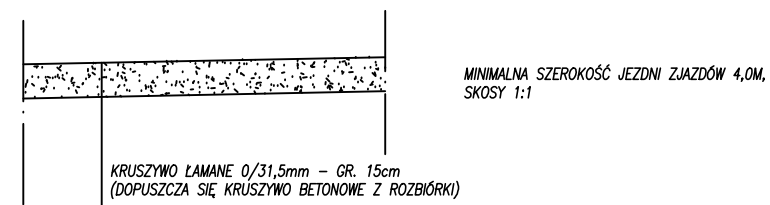
PRZEKRÓJ NORMALNY – DROGA ŚLADOWA Z PŁYT



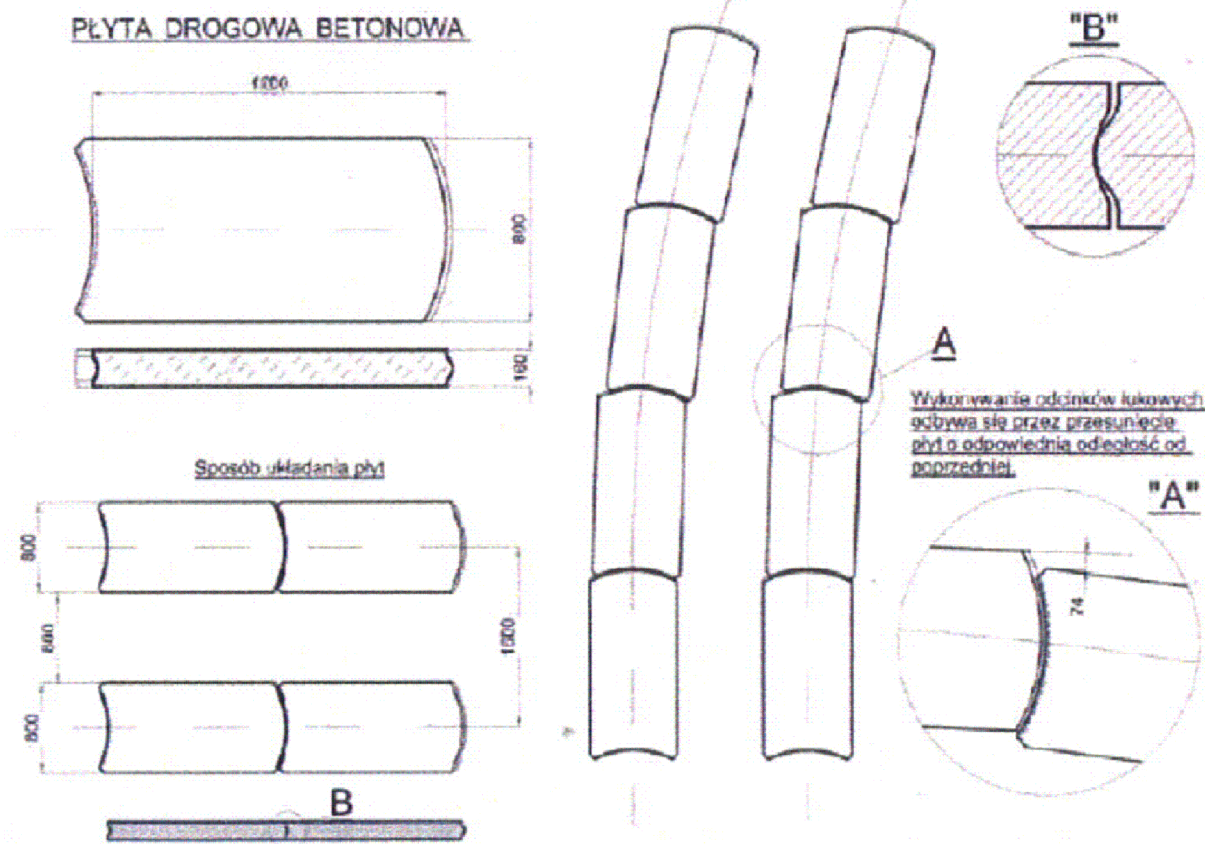
* – LOKALIZACJA ŚLADÓW Z PŁYT
ZGODNIE Z PLANEM SYTUACYJNYM
ORAZ WSKAZANIAMI ZAMAWIAJĄCEGO
I INSPEKTORA NADZORU

** – DOPUSZCZA SIĘ ZASTOSOWANIE
KRUSZYWA LUB GRUZY Z ROZBIÓRKI NA
DOLNĄ CZĘŚĆ WARSTWY O GR. 10CM

KONSTRUKCJA ZJAZDU



PŁYTY DROGOWE – RYSUNEK POGLĄDOWY



PROJEKT WYKONAWCZY

PROJEKTANT	 VEGUR Magdalena Nowak ul. Łagiewnicka 2 62-002 Złotniki vegur@outlook.com NIP: 606 003 23 89 REGON: 361232541	
	INWESTOR	Urząd Miasta i Gminy Ostroróg ul. Wroniecka 14 64-560 Ostroróg
INWESTYCJA	UTWARDZENIE NAWIERZCHNI DRÓG NA OSIEDLU W DOBROJEWIE	BRANŻA: D STADIUM: PW SKALA: 1:50 DATA: maj 2019
ZAWARTOŚĆ	PRZEKRÓJ NORMALNY	RZĘDNA(mnrm):
ZESPÓŁ PROJEKTOWY	PROJEKTANT: mgr inż. Maciej Sługocki opr. nr WKP/0277/PWOD/10 OPRACOWAŁ:	
NR RYS.	B12/19 - D - PAB -03- K - 0	ARKUSZ:
	NR PROJ.: OBIEKT: BRANŻA: NR RYS.: STADIUM: INDEX:	