

OPIS TECHNICZNY

DO PROJEKTU ARCHITEKTONICZNO - BUDOWLANY

BUDOWA PLACU ZABAW I SIŁOWNI ZEWNĘTRZNEJ WRAZ Z ZAGOSPODAROWANIEM TERENU

Rudki Huby, 64 - 560 Ostroróg, działka nr 157/6

1. Dane wstępne :

1.1. Niniejszy projekt wykonano na podstawie :

- zlecenia Inwestora
- Prawa Budowlanego
- Polskiej Normy

1.2. Projekt obejmuje :

- plan zagospodarowania działki
- opis techniczny
- rysunki architektoniczno-budowlane

2. Dane ogólne - charakterystyka projektowanej budowy :

2.1. Założenie inwestycyjne

Inwestycja polega na zagospodarowaniu przestrzeni publicznej w miejscowości Rudki Huby. Na inwestycję składa się: instalacja urządzeń zabawowych oraz urządzeń siłowni zewnętrznej, wykonanie nawierzchni z piasku płukanego (plac zabaw), z żwiru płukanego (siłownia zewnętrzna) oraz kostki betonowej (chodnik, plac rekreacyjny); instalacja elementów małej architektury tj: kosz na śmieci, ławka; instalacja ogrodzenia panelowego wraz z bramą i furtką; wykonanie nasadzeń wraz z wykonaniem podłoża (kora drzewna na geowłókninie) oraz zagospodarowaniem terenu tj. siew trawy, .

3. Podstawowe parametry techniczne :

3.1. Powierzchnia utwardzeń z piasku płukanego	- 222,69 m ²
3.2. Powierzchnia utwardzeń ze żwiru płukanego	- 53,01 m ²
3.3. Obrzeża 6/20/100	- 39,60 mb
3.4. Powierzchnia utwardzeń z kostki betonowej gr.8 cm	- 116,97 m ²
3.5. Obrzeża 8/30/100	- 41,11 mb
3.6. Powierzchnia zieleni (trawa)	- 502,33 m ²
3.7. Powierzchnia zieleni (nasadzenia + kora)	- 105,00 m ²

4. Utwardzenia zewnętrzne

a) nawierzchnia z piasku płukanego (frakcja 0-2 mm) – plac zabaw (**222,69 m²**)

Układ warstw:

- nawierzchnia z piasku płukanego (frakcja 0-2 mm) gr. 20 cm
- geowłóknina
- grunt rodzimy

Nawierzchnie zniszczone po inwestycji obsiać mieszanką traw.

b) nawierzchnia ze żwiru zaokrąglonego, płukanego (frakcja 2-8 mm) – siłownia zewnętrzna (**53,01 m²**)

Układ warstw:

- nawierzchnia ze żwiru zaokrąglonego, płukanego (frakcja 2-8 mm) gr. 15 cm
- geowłóknina
- grunt rodzimy

Nawierzchnie zniszczone po inwestycji obsiać mieszanką traw.

- a) obrzeża – plac zabaw, utwardzenie piesze (**39,60 mb**) - projektuje się obrzeże betonowe 6/20/100.

Układ warstw:

- obrzeże betonowe 6/20/100
- ława betonowa
- piasek ubity (warstwa odsączająca) gr. 10 cm

Nawierzchnie zniszczone po inwestycji obsiać mieszanką traw

- b) utwardzenia pieszo-jezdne (**116,97 m²**) projektuje się jako nawierzchnię z kostki betonowej typu „cegła” grubości 8 cm, niefazowanej w kolorze szarym, barwionej w całym przekroju, na odpowiedniej podbudowie. Podbudowa oraz nawierzchnia z kostki betonowej (mrozoodporne) wykonane zgodnie z ekspertyzą gruntu. Układ warstw:

- warstwa ścieralna - kostka betonowa, gr. 8 cm
- podsypka piaskowo-cementowa 4:1, gr. 3 cm
- podbudowa nośna - kruszywo łamane, stabilizowane mechanicznie warstwami po 10 - 15 cm, frakcja 0-31,5mm, gr. 30 cm
- warstwa odsączająca z pospółki, gr. 10 cm
- ostatnia warstwa zależnie od warunków terenowych

- c) obrzeże (**128,60 mb**) – do utwardzeń jezdnych projektuje się obrzeże betonowe 8/30/100.

Układ warstw:

- krawężnik betonowy 8 x 30 x 100
- piasek z cementem 4:1 stabilizowany mechanicznie gr. 3 cm
- ława betonowa (beton C16/20)
- piasek ubity (warstwa odsączająca) gr. 5 cm

UWAGA! Szczegóły wg rysunku detalu. Kolorystykę przed wykonaniem konsultować z projektantem.

5. Wyposażenie placu zabaw

5.1. Zestaw zabawowy –Aga (nr kat. 02-041 – odbicie lustrzane) lub równoważny

- gabaryty urządzenia 9,74m x 3,79m
- strefa funkcjonowania 12,94m x 7,29m
- wysokość 3,20m
- głębokość posadowienia - 0,60m
- wysokość upadkowa 2,09m

Wykonane zgodnie z PN-EN1176-1 Wyposażenie placów zabaw. Ogólne wymagania bezpieczeństwa i metody badań.

Elementy składowe:

- podest h=1.0m, ścianka wspinaczkowa, ślizg h=1.0m, trap h=1.0m, ściana wspinaczkowa, 2 x wieża h=1.0m, drabinka krzyżakowa, przeplotnia, wejście linowe po łuku, pomost ruchomy
- konstrukcja nośna z rur stalowych, cynkowanych i malowanych proszkowo, kolor: szary (RAL 7047)
- urządzenie montowane na kotwach stalowych ocynkowanych w stopach

betonowych

- boki oraz daszki urządzenia wykonane z płyty HDPE odpornej na wilgoć, kolor: pomarańczowy (RAL 1037)
- ślizg ze stali nierdzewnej, kolor: pomarańczowy (RAL 1037)
- liny polipropylenowe z rdzeniem stalowym
- podesty ze sklejki wodoodpornej antypoślizgowej
- elementy stalowy malowane proszkowo, kolor: szary (RAL 7047) lub pomarańczowy (RAL 1037)



5.2. Huśtawka wahadłowa podwójna – Dex (nr kat. 05-003) lub równoważny

- | | |
|--------------------------|---------------|
| • gabaryty urządzenia | 2,90m x 2,00m |
| • strefa funkcjonowania | 7,30m x 2,79m |
| • wysokość | 2,25m |
| • głębokość posadowienia | - 0,60m |
| • wysokość upadkowa | 1,20m |

Wykonane zgodnie z PN-EN1176-1 Wyposażenie placów zabaw. Ogólne wymagania bezpieczeństwa i metody badań.

Elementy składowe:

- huśtawka podwójna z siedziskiem płaski i typu koszyk,
- konstrukcja nośna z elementów stalowych, cynkowanych i malowanych proszkowo, kolor: szary (RAL 7047) oraz pomarańczowy (RAL 1037)
- urządzenie montowane na stopach betonowych
- siedzisko zawieszane na łańcuchu technicznym kalibrowanym
- elementy urządzenia wykonane z płyty HDPE odpornej na wilgoć w kolorze: szarym lub pomarańczowym
- poprzeczka huśtawki malowana w kolorze: szarym (RAL 7047)
- elementy stalowy malowane proszkowo, kolor: szary (RAL 7047) oraz pomarańczowy (RAL 1037)



5.3. Huśtawka wahadłowa Gniazdo – (nr kat. 05-009) lub równoważny

- gabaryty urządzenia 2,40m x 2,00m
- strefa funkcjonowania 1,75m x 7,30m
- wysokość 2,25m
- głębokość posadowienia - 0,60m
- wysokość upadkowa 1,20m

Wykonane zgodnie z PN-EN1176-1 Wyposażenie placów zabaw. Ogólne wymagania bezpieczeństwa i metody badań.

Elementy składowe:

- huśtawka z siedziskiem typu „gniazdo”,
- konstrukcja nośna z elementów stalowych, cynkowanych i malowanych proszkowo, kolor: szary (RAL 7047) oraz pomarańczowy (RAL 1037)
- urządzenie montowane na stopach betonowych
- siedzisko zawieszane na łańcuchu technicznym kalibrowanym
- elementy urządzenia wykonane z płyty HDPE odpornej na wilgoć w kolorze: szarym lub pomarańczowym
- poprzeczka huśtawki malowana w kolorze: pomarańczowy (RAL 1037)
- elementy stalowy malowane proszkowo, kolor: szary (RAL 7047) oraz pomarańczowy (RAL 1037)



5.4. Huśtawka wagowa – Dan (nr kat. 05-001K) lub równoważny

- gabaryty urządzenia L = 3,00 m
- strefa funkcjonowania 5,00m x 2,00m
- wysokość 0,50m
- głębokość posadowienia - 0,60m
- wysokość upadkowa 0,75m

Wykonane zgodnie z PN-EN1176-1 Wyposażenie placów zabaw. Ogólne wymagania bezpieczeństwa i metody badań.

Elementy składowe:

- huśtawka wagowa,
- konstrukcja nośna z elementów stalowych, malowanych proszkowo, kolor: szary (RAL 7047) oraz pomarańczowy (RAL 1037)
- urządzenie montowane na stopach betonowych
- siedziska gumowe
- elementy stalowy malowane proszkowo, kolor: szary (RAL 7047) oraz pomarańczowy (RAL 1037)



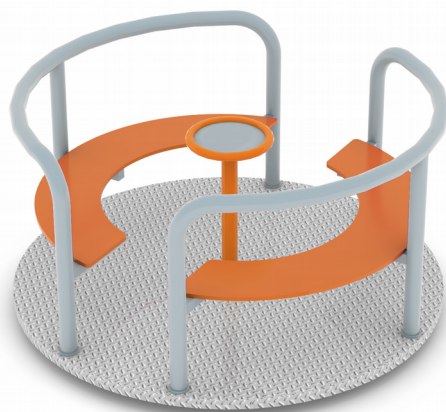
5.5. Karuzela klasyczna, koło – Fido (nr kat. 07-004) lub równoważny

- gabaryty urządzenia \varnothing 1,50 m
- strefa funkcjonowania \varnothing 5,50 m
- wysokość 0,94m
- głębokość posadowienia - 0,60m
- wysokość upadkowa 0,55m

Wykonane zgodnie z PN-EN1176-1 Wyposażenie placów zabaw. Ogólne wymagania bezpieczeństwa i metody badań.

Elementy składowe:

- karuzela,
- konstrukcja nośna z elementów stalowych, malowanych proszkowo, kolor: szary (RAL 7047) oraz pomarańczowy (RAL 1037)
- urządzenie montowane na stopach betonowych
- Karuzela podwójnie łożyskowana – łożyska stożkowe
- podest z blachy ryflowanej
- elementy stalowy malowane proszkowo, kolor: szary (RAL 7047) oraz pomarańczowy (RAL 1037)



5.6. Domek edukacyjny - TERRI (nr kat. 10-023) lub równoważny

- | | |
|--------------------------|---------------|
| • gabaryty urządzenia | 1,91m x 1,91m |
| • strefa funkcjonowania | 4,91m x 4,91m |
| • wysokość | 2,20m |
| • głębokość posadowienia | - 0,60m |
| • wysokość upadkowa | 0,30m |

Wykonane zgodnie z PN-EN1176-1 Wyposażenie placów zabaw. Ogólne wymagania bezpieczeństwa i metody badań.

Elementy składowe:

- podest h=0,3m, daszek, kółko i krzyżyk, burta edukacyjna, burta edukacyjna labirynt, burta edukacyjna zegar
- konstrukcja nośna z rur stalowych, cynkowanych i malowanych proszkowo, kolor: szary (RAL 7047)
- urządzenie montowane na kotwach stalowych ocynkowanych w stopach betonowych
- boki oraz daszki urządzenia wykonane z płyty HDPE odpornej na wilgoć, kolor: pomarańczowy (RAL 1037)
- podesty ze sklejki wodoodpornej antypoślizgowej
- elementy stalowy malowane proszkowo, kolor: szary (RAL 7047) lub pomarańczowy (RAL 1037)

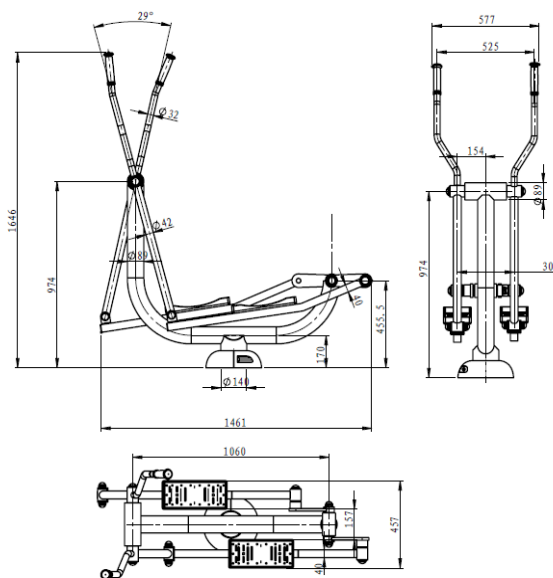


Szczegóły wg dokumentacji producenta.
Przed wykonaniem układ kolorystyczny uzgodnić z projektantem.

6. Wyposażenie siłowni zewnętrznej

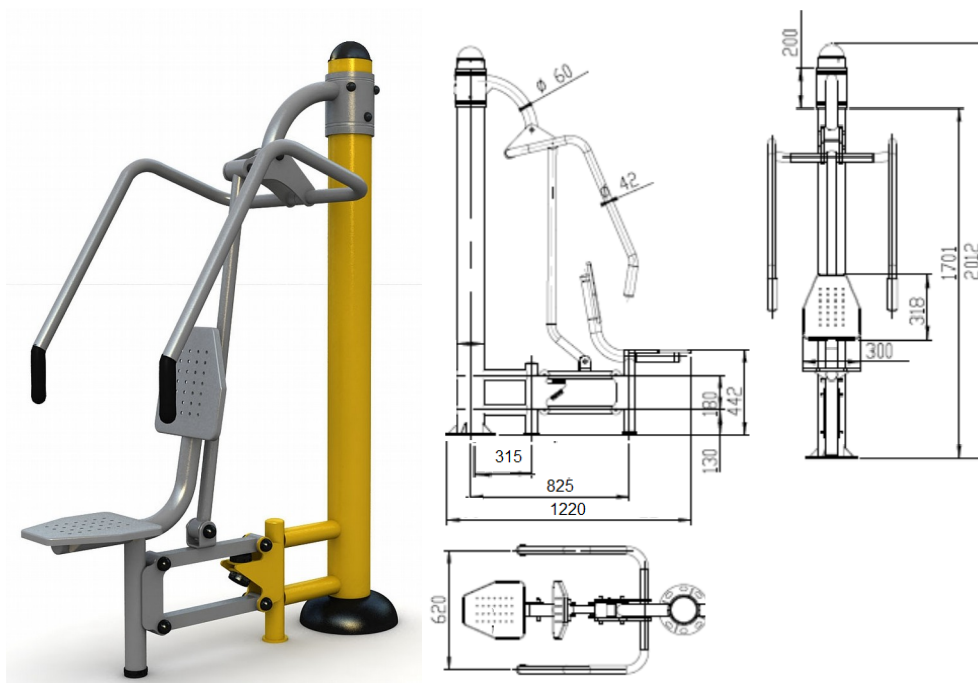
6.1. Orbitrek - 1 szt.

- gabaryty urządzenia 1461 x 577 x 1646 mm
- wysokość 1,64 m
- strefa funkcjonowania 3,66 m x 5,33 m
- głębokość posadowienie - 0,60m
- posadowienie na betonowej stopie fundamentowej



6.2. Pojedyncze krzesło do wyciskania siedząc – 1 szt.

- gabaryty urządzenia 1220 x 620 x 2012 mm
- wysokość 2,01 m
- strefa funkcjonowania 4,22 m x 3,62 m
- głębokość posadowienie - 0,60m
- posadowienie na betonowej stopie fundamentowej



6.3. Wioślarz – 1 szt.

- gabaryty urządzenia 1394 x 838 x 934 mm
- wysokość 2,01 m
- strefa funkcjonowania 4,39 m x 3,84 m
- głębokość posadowienie - 0,60m
- posadowienie na betonowej stopie fundamentowej



7. Mała architektura

7.1. Mała architektura

a) Ławki - 3 szt.

- wymiary: 1800 x 555 mm;
- wysokość: 807 mm;
- drewno egzotyczne IROKO olejowane, kolor: jasny dąb
- stal cynkowana i lakierowana proszkowo, kolor: RAL 7047
- montaż: fundamentowanie
- nr katalogowy 19-04-26 (wg katalogu firmy Puczyński – lub równoważny)

- b) Ławka okrągła – 1 szt.
- wymiary: średnica 1300mm;
 - wysokość: 460 mm;
 - drewno egzotyczne IROKO olejowane, kolor: jasny dąb gr. listew 4 cm
 - konstrukcja betonowa, kolor: grys granitowy
 - montaż: fundamentowanie
 - nr katalogowy 441 (wg katalogu firmy KĘSBET– lub równoważny)



- c) Kosze - 2 szt.
- wymiary: 500 x 500 mm, wysokość: 850 mm;
 - pojemność 45 l;
 - stal cynkowana i lakierowana proszkowo, kolor: RAL 7047,
 - drewno egzotyczne IROKO olejowane, kolor: jasny dąb
 - montaż: fundamentowanie / przykręcanie
 - nr katalogowy 13-07-14_01 (wg katalogu firmy Puczyński – lub równoważny)
- d) Bramka do piłki nożnej 3x2m, aluminiowa, przenośna (**2 szt.**)
- rama bramki wykonana z owalnego profilu 120 x100 mm aluminiowego anodowanego.
 - wsporniki siatki i łącznik bramki wykonane z rur aluminiowych anodowanych.
 - zaczepy siatki wykonane z tworzywa sztucznego o dużej wytrzymałości odpornej na warunki atmosferyczne.
 - wszystkie elementy stalowe bramki posiadają ochronne powłoki galwaniczne.
 - sposób montażu: bramka mocowana obejmami do gruntu.

8. Zieleń (55,90 m²)

8.1. Zieleń niska (**502,33 m²**) - trawa

Projektuje się trawnik składający się z mieszanki traw: kostrzewa czerwona rozłogowa, wiechlina łąkowa, życica trwała w stosunku procentowym 45:45:10. Przed przystąpieniem do prac związanych z sianiem traw należy starannie przygotować podłoże pod nowo zakładane trawniki.

a) przygotowanie podłoża pod sianie trawy:

- usunąć z terenu projektowanego trawnika, gruz, śmieci, kamienie oraz pozostałości drzew i krzewów, których chcemy się pozbyć;
- zdjąć istniejącą warstwę wierzchnią ok. 10 cm gleby;
- wyrównać warstwę podglebia, (najlepiej utrzymują się trawniki o spadku ok. 3%)
- pokryć tak przygotowany teren warstwą „nowej” gleby przygotowanej pod wysiew tzw. warstwy nośnej najlepiej w proporcji 65% piasku, 30% ziemi i 5% torfu;
- tak przygotowana warstwę należy ubić poprzez wałowanie i pozostawić na ok. 3-8 tygodni by przygotowane podłoże „ułożyło się”;

- usunąć wszystkie wyrosłe chwasty.

b) siew nasion:

- siew nasion zaplanować najlepiej na przełom kwietnia i maja lub sierpnia i września;
- duże powierzchnie obsiewać krzyżowo siewnikiem, stosując ok. 3-4 kg na ok. 100 m²;
- optymalna głębokość umieszczenia ziaren to ok. 0,5-1 cm, jednak nie głębiej niż 2 cm
- po wysiewie najlepiej pokryć nasiona cienką warstwą torfu.

c) koszenie i pielęgnacja:

- pierwsze koszenie zaplanować na czas, gdy trawa osiągnie ok. 10 cm;
- pierwsze koszenie należy wykonać na większą wysokość niż planowane później koszenie standardowe, np. jeśli planujemy koszenie stałe na 3,5cm to pierwsze koszenie na ok. 5,5 cm;
- trawę należy wałować co jakiś czas by ugnieść młode rośliny;
- trawnik w celu zachowania jego wyglądu należy podlewać 3-4 razy w tygodniu; trawnik należy nawozić zgodnie ze wskazań producenta.

8.2. Nasadzenia niskie i średniowysokie oraz izolacyjne (Żywotnik zachodni Szmaragd 16 szt) (105,00 m²)

a) przygotowanie gleby

- uprawa gleby zależy od tego czy gleba pod rośliny była użytkowana rolniczo. Jeżeli jest to nowe miejsce ziemia wymaga nie tylko przekopania, ale także dokładnego odgruzowania pasa przeznaczanego pod nasadzenia. Zaleca się przekopanie ziemi i pozostawienia jej na zimę w tzw. ostrej skibie. Dzięki temu woda i mróz przywrócą jej właściwą strukturę. O ile zachodzi potrzeba, jesienią teren przed przekopaniem powinno się zwapnować używając na glebach lekkich nawozów węglanowych, zaś na ciężkich - form tlenkowych. Ponieważ wapno trzeba wymieszać z glebą, więc zrobimy to razem z orką lub przekopaniem. Wapnowanie powinno się jednak na podstawie wcześniej wykonanej analizy gleby. Wapnowanie gleb lekkich zaleca się, gdy ich odczyn (pH) spada poniżej 4,5 - 5,0, zaś ciężkich poniżej 5,5-6,5. Orientacyjna dawka wynosi od 15 do 30 kg nawozu wapniowego na 100 m². Wymiana ziemi jest konieczna tylko w wypadku jałowej gleby. Zwykle wystarczy dodatek gliny lub odkwaszonego torfu do bardzo piaszczystego podłoża albo piasku do zbyt związłego - gliniastego. Gleby przeciętne wymagają jedynie głębokiego przekopania na dwa sztychy szpadla. Chwasty można usunąć przekopując glebę, bądź stosując opryski chemiczne.

b) nawożenie przed sadzeniem

- przed sadzeniem można wzbogacić ziemię w próchnicę i nawozy mineralne. Najbardziej bezpieczne są nawozy organiczne np. kompost ogrodniczy lub tzw. nawozy zielone. Jeśli termin wiosennego sadzenia jest bliski, dawki nawozów powinny być ograniczone, aby nie uszkodzić młodych, wrażliwych korzeni. Najczęściej dzielimy wtedy dawkę na dwie części. Pierwszą, w ilości mniej więcej 1,0-1,5 kg na 100 m², dajemy przed sadzeniem i dobrze mieszamy z górną, 20 - centymetrową warstwą gleby. Drugą dawką, 0,5-1,0 kg nawozu na 100 m², zasilamy żywopłot pogłównie dopiero 3 - 4 tygodnie po wysadzeniu krzewów. Najpraktyczniej jest stosować nawozy wieloskładnikowe, zawierające makro- i mikroelementy. Takie rozwiązanie gwarantuje regularne odżywienie roślin przez cały sezon wegetacji. Gdy krzewy sadzimy jesienią, nawożenie odkładamy do wiosny. Można jedynie w trakcie jesiennej przekopywania terenu pod planowany żywopłot podać nawozy fosforowe. Wczesną wiosną należy zastosować pełne nawożenie mineralne w ilości 50 g na

1 m². W czerwcu stosujemy połowę tej dawki. Poza tym wskazane jest, wspomniane wcześniej, ściółkowanie. W czasie suszy krzewy należy podlewać.

c) Sadzenie

- odległości między sadzonkami – wg specyfikacji wybranego gatunku;
- pierwszą czynnością jest wytyczenie dołków pod rośliny. Po wymierzeniu odstępu od ogrodzenia zaznaczamy palikami oś przyszłej linii drzew, krzewów. Jeżeli sadzimy w kilku rzędach, należy je wytyczyć w stosunku do osi głównej. Rozciągamy sznur i zaznaczamy środki dołków. Kopimy dołki za pomocą specjalnych świrdrów pod poszczególne rośliny w wytyczonych miejscach. Po włożeniu bryły korzeniowej zasypujemy je spulchnioną ziemią na 3/4 głębokości i lekko ubijamy ziemię. Następnie podlewamy roślinę i zasypujemy dołki całkowicie. Jeżeli sadziliśmy jesienią, zaleca się tuż przed mrozami nagarnąć ziemię na nasadę pędów i uformować z niej małe kopce. Powierzchnie wokół roślin można ściółkować korą, trocinami o grubości co najmniej 5 cm.

d) Ściółkowanie

- teren wokół roślin należy rozplantować i wyrównać. Na tak przygotowany teren wyłożyć geowłókniną, a następnie wysypać korę drzewną.

9. Ogrodzenie

9.1. Ogrodzenie panelowe

a) płot – **32,37 mb**

- wykonany z paneli ogrodzeniowych FORTIS 4W, cynkowanych ogniowo, (panele zgrzewane z drutów Ø 5 mm), oczko 50/200mm, wys. h=1360mm, montowane do słupów za pomocą obejm montażowych;
- słupy prostokątne 60 x 40 mm, h = 2400 mm, ocynkowane ogniowo, malowane proszkowo, słupy zakończone kapturkami nawierzchniowymi
- punktowa stopa fundamentowa z betonu C16/20; 1,0 m głębokości, wymiar 40/40cm;
- na podmurówce betonowej systemowej o wys. 20 cm;
- śruby montażowe ocynkowane ogniowo
- kolor RAL 7047 szary

a) brama - **1 szt.**

- brama systemowa, dwuskrzydłowa z wypełnieniem panelowym, szer. 5,0m, wysokość h=1,5 m (dostosowana do ogrodzenia);
- słupy prostokątne 120 x 120 mm, h = 2400 mm, ocynkowane ogniowo, malowane proszkowo, słupy zakończone kapturkami nawierzchniowymi
- punktowa stopa fundamentowa z betonu C16/20; 1,0 m głębokości, wymiar 40/40cm;
- zamek wpuszczany do zastosowania na zewnątrz
- śruby montażowe ocynkowane
- kolor RAL 7047 szary

b) furtka - **1 szt.**

- furtka systemowa, jednoskrzydłowa z wypełnieniem panelowym, szer. 1,2m, wysokość h=1,5 m (dostosowana do ogrodzenia);
- słupy prostokątne 60 x 60 mm, h = 2400 mm, ocynkowane ogniowo, malowane proszkowo, słupy zakończone kapturkami nawierzchniowymi
- punktowa stopa fundamentowa z betonu C16/20; 1,0 m głębokości, wymiar 40/40cm;

- zamek wpuszczany do zastosowania na zewnątrz
- śruby montażowe ocynkowane
- kolor RAL 7047 szary

UWAGA! Lokalizacja poszczególnych elementów wg planu zagospodarowania terenu.

Opracował:

Szamotuły, listopad 2017 r.