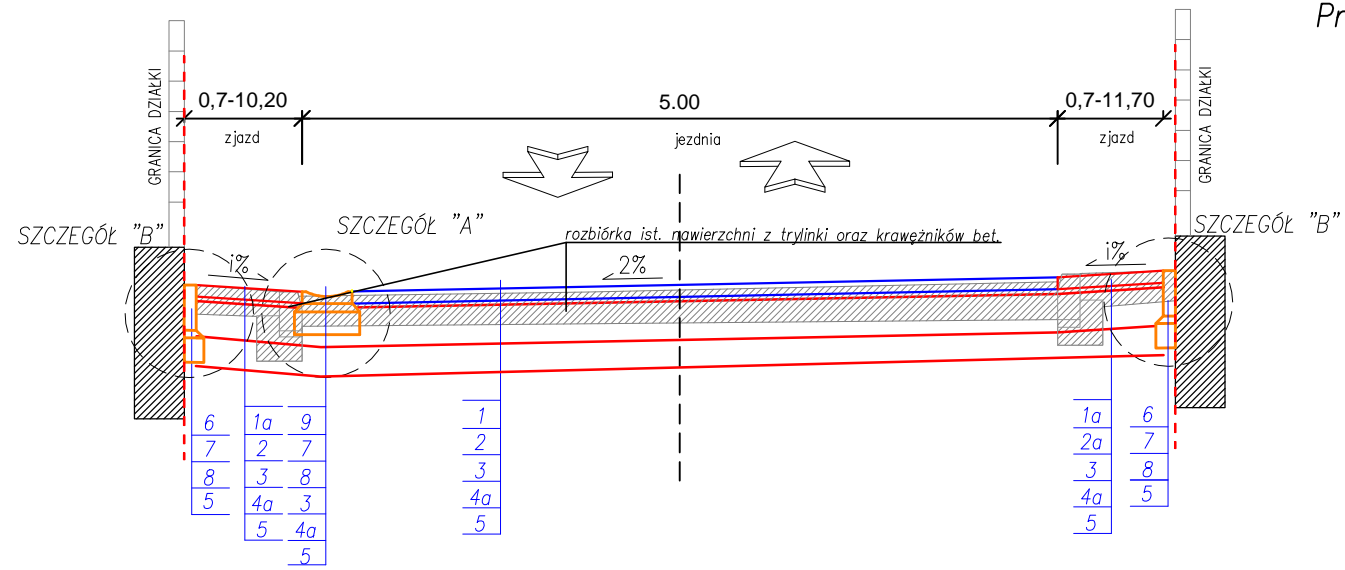
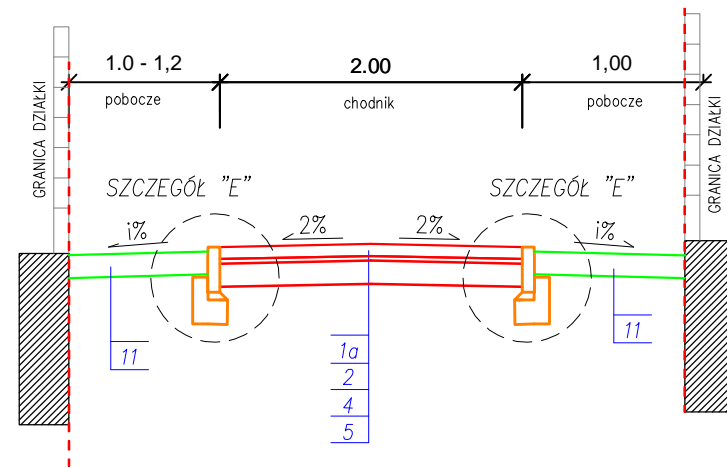


**PRZEKRÓJ NORMALNY** Skala 1:50

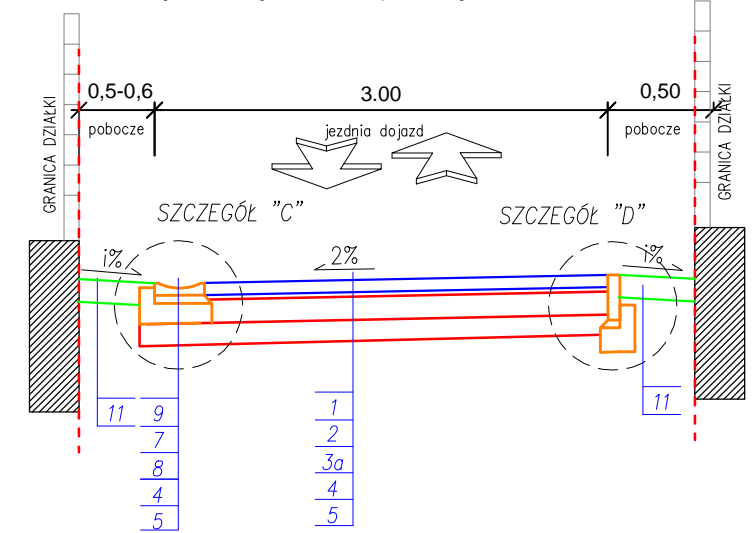
Przekrój – jezdnia



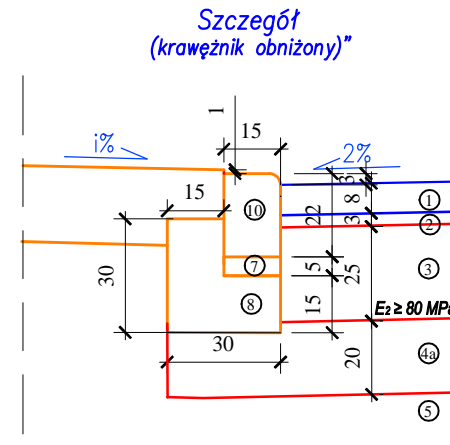
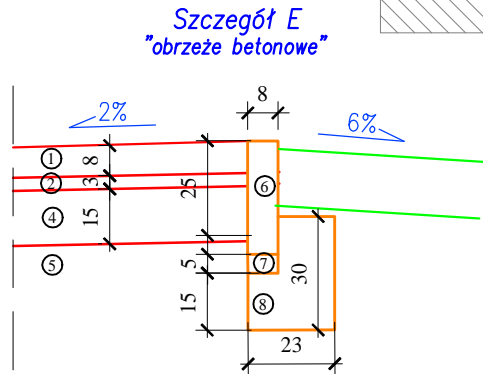
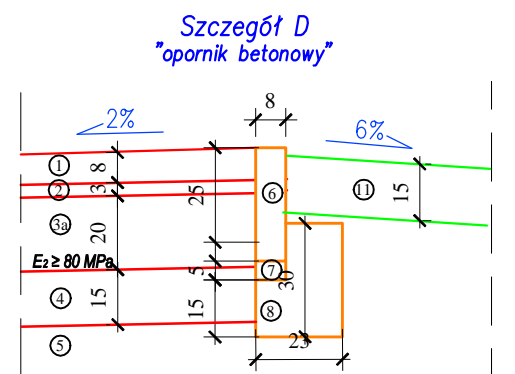
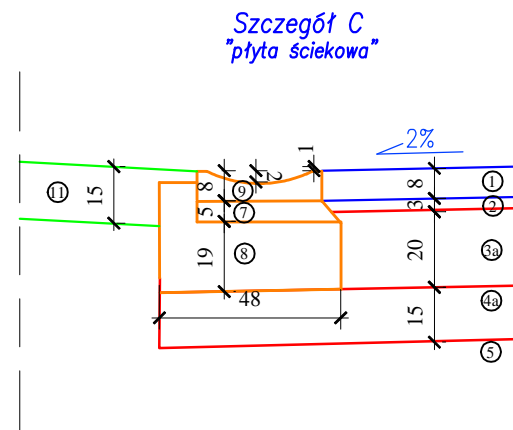
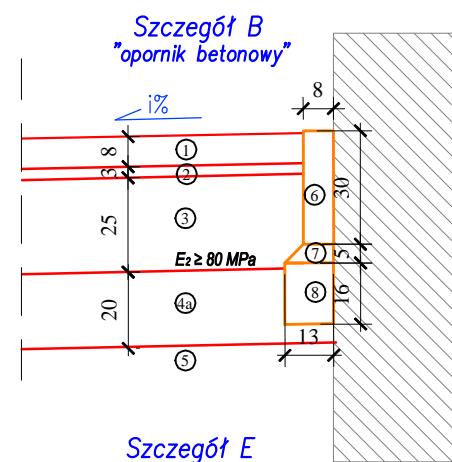
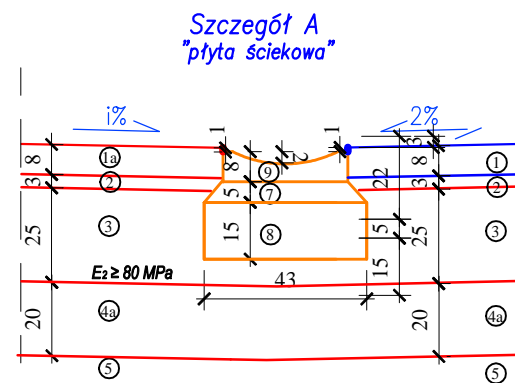
Przekrój – chodnik



Przekrój – dojazd do posesji



**SZCZEGÓŁY KONSTRUKCYJNE** Skala 1:20



LEGENDA:

1. Warstwa ścieralna z kostki betonowej typu bechaton kolor czerwony gr. 8cm
1. Warstwa ścieralna z kostki betonowej typu bechaton kolor szary gr. 8cm
2. Podsyłka cementowo – piskowa 1:4 gr. 3cm
3. Podbudowa zasadnicza z kruszywa łamanego stabilizowanego mechanicznie 0/31,5 mm gr.25cm
- 3a. Podbudowa zasadnicza z kruszywa łamanego stabilizowanego mechanicznie 0/31,5 mm gr.20cm
4. Podbudowa pomocnicza z mieszanki związanej hydraulicznie cementem C3/4 gr. 15cm
- 4a. Podbudowa pomocnicza z mieszanki związanej hydraulicznie cementem C3/4 gr.20cm
5. Grunt rodzimy lub nasypowy zagęszczony do ls min. 1,0
6. Obrzeże betonowe 8x30cm
7. Podsyłka cementowo – piskowa 1:4 gr. 5
8. Ława betonowa z betonu C12/15
9. Płyta ściekowa korytkowa 25x33x8cm
10. Krawężnik betonowy najazdowy 15x22cm
11. Humusowanie gr 15cm z obsianiem trawa

**STUDIO PROJEKTOWE PE-DRO**  
Piotr Mańczak  
64-500 Szamotuły, ul. Łazurowa 10

OBIEKT: PRZEBUDOWA UL. KLONOWEJ W M. OSTRORÓG

INWESTOR: GMINA OSTRORÓG  
UL. WRONIECKA 14  
64-560 OSTRORÓG

STADIUM: PROJEKT BUDOWLANY BRANŻA: DROGOWA

TEMAT RYSUNKU: PRZEKROJE NORMALNE, SZCZEGÓŁY KONSTRUKCYJNE SKALA: 1: 50 1: 20 DATA: 12.2017 NR RYS: 03

PROJEKTOWAŁ: IMIĘ I NAZWISKO PROJEKTANT: mgr inż. Piotr Mańczak WKP/0078/P00D/14

PODPIS