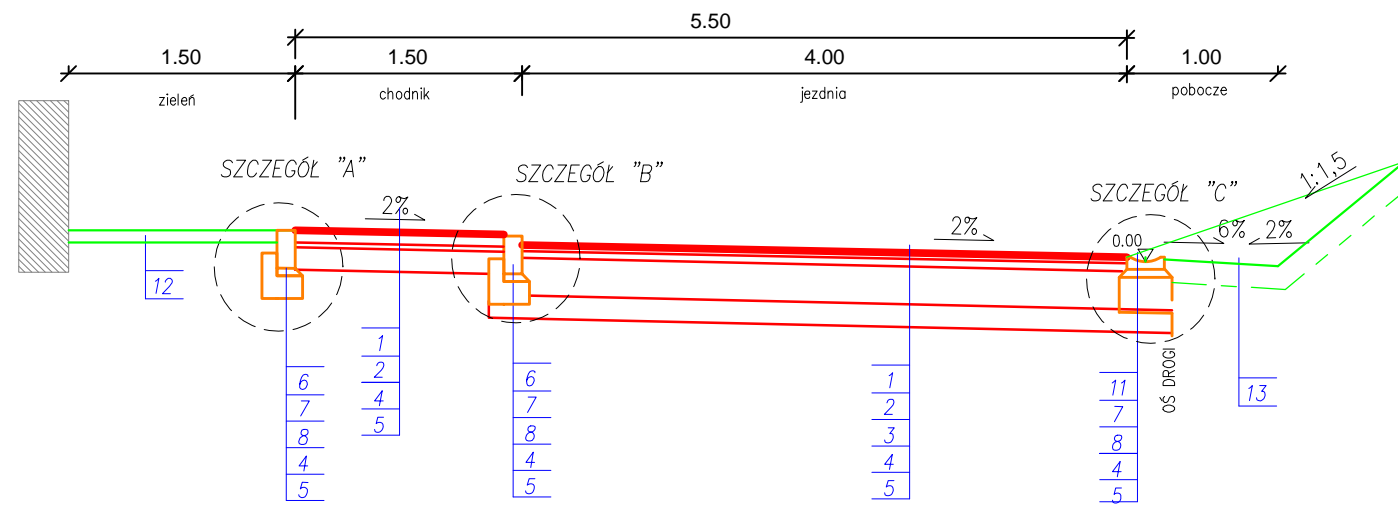
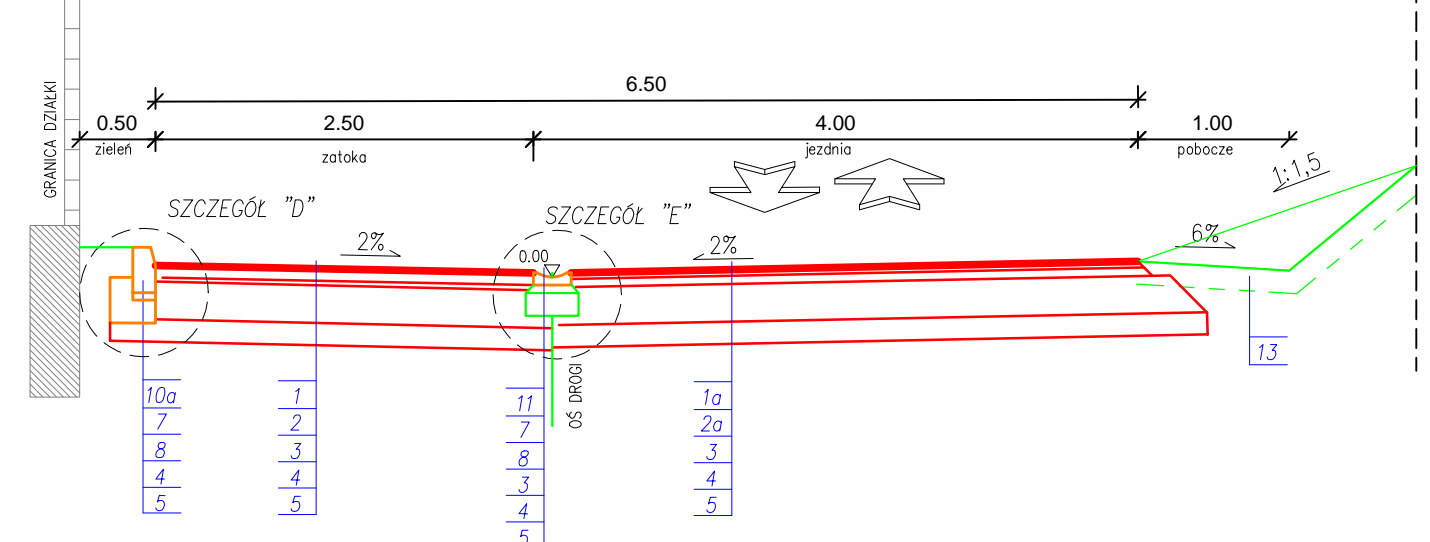


# PRZEKRÓJ NORMALNY Skala 1:50

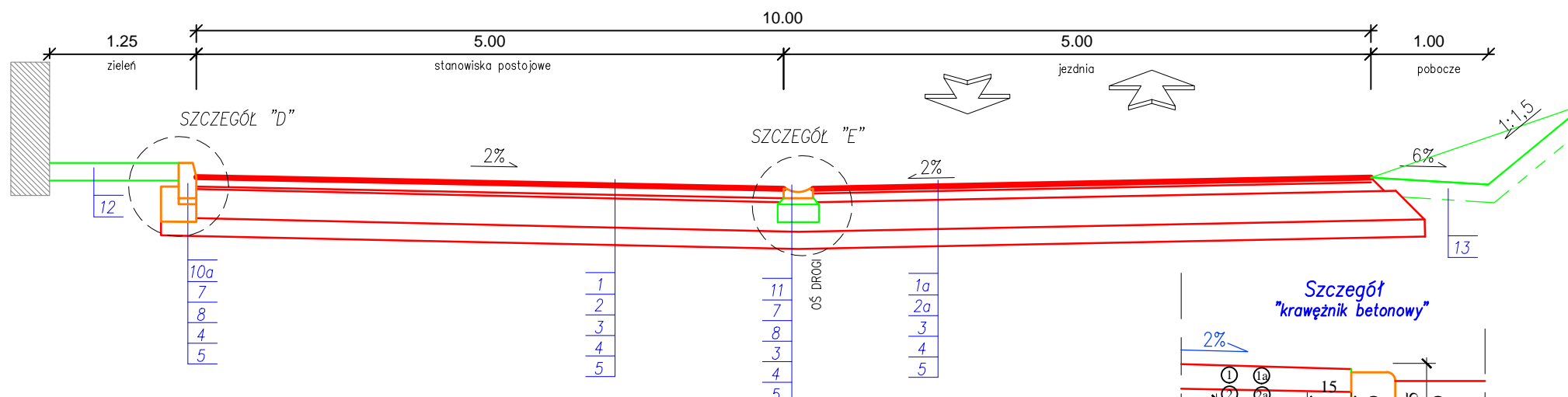
Przekrój A-A



Przekrój C-C



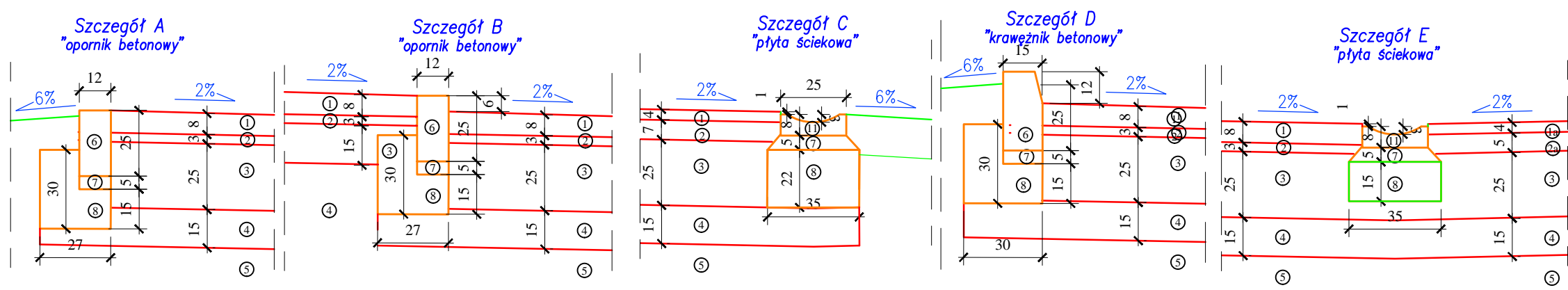
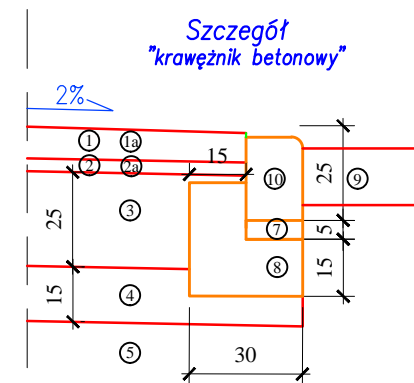
Przekrój B-B



## LEGENDA:

1.	Warstwa scieralna z kostki betonowej typu bechaton kolor szary gr. 8cm
2.	Podsyпка cementowo - piskowa 1:4 gr. 3cm
1a.	Warstwa scieralna z betonu asfaltowego AC11W gr.4cm
2a.	Warstwa wzqzca z betonu asfaltowego AC16W gr.5cm
3.	Podbudowa zasadnicza z kruszywa łamanego stabilizowanego mechanicznie 0/31,5 mm gr.25cm
4.	Podbudowa pomocnicza z mieszanki zwiqzanej hydraulicznie cementem C5/6 gr. 15cm
5.	Grunt rodzimy lub nasypywy zagęszczony do Is min. 1,0
6.	Opornik betonowy 12x25cm
7.	Podsyпка cementowo - piskowa 1:4 gr. 5
8.	Ława betonowa z betonu C12/15
9.	Warstwa kruszywa łamanego stab. mechanicznie 0/31,5 mm gr.15cm
10.	Krawęznik betonowy najazdowy 15x22cm
10a.	Krawęznik betonowy 15x30cm
11.	Płyta sciekowa korytkowa 25x33x8cm
12.	Zieleń
13.	Humusowanie gr 15cm z obsianiem trawq

## SZCZEGÓŁY KONSTRUKCYJNE Skala 1:20





**STUDIO PROJEKTOWE PE-DRO**

Piotr Mańczak  
64-500 Szamotuły, ul. Lazurowa 10

**OBIEKT:**  
Utwardzenie terenu przy świetlicy w m. Binino gm. Ostroróg

**INWESTOR:** GMINA OSTRORÓG  
UL. WRONIECKA 14  
64-560 OSTRORÓG

<b>STADIUM:</b> PROJEKT BUDOWLANY	<b>BRANŻA:</b> DROGOWA
<b>TEMAT RYSUNKU:</b> PRZEKROJE NORMALNE, SZCZEGÓŁY KONSTRUKCYJNE	<b>SKALA:</b> 1:50 1:20
<b>PROJEKTOWAŁ:</b>	<b>DATA:</b> 11.2017
<b>PROJEKTANT:</b> mgr inż. Piotr Mańczak WKP/0078/P00D/14	<b>NR RYS:</b> 03

**PODPIS**