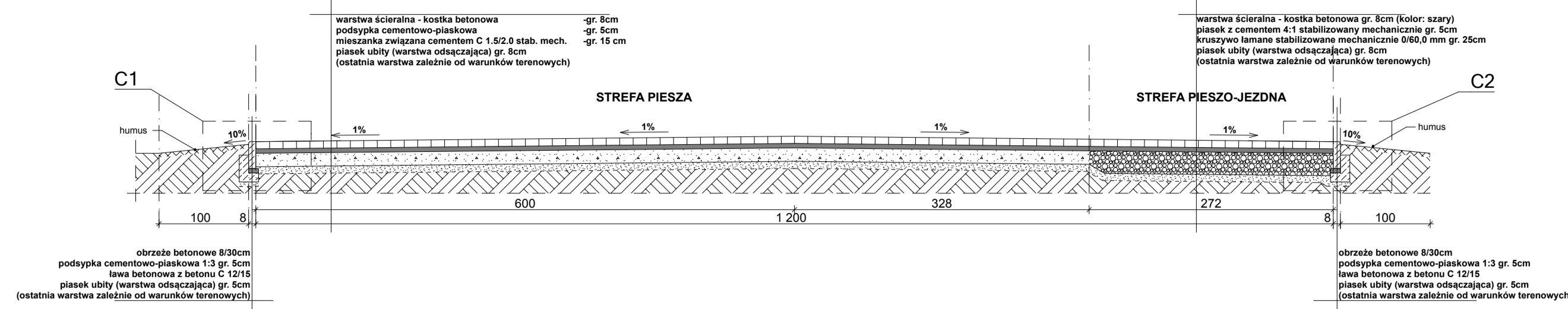
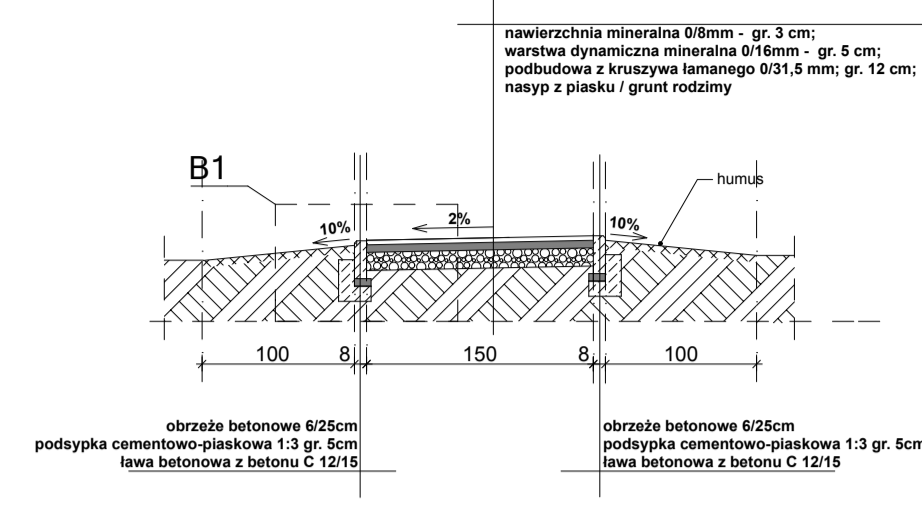


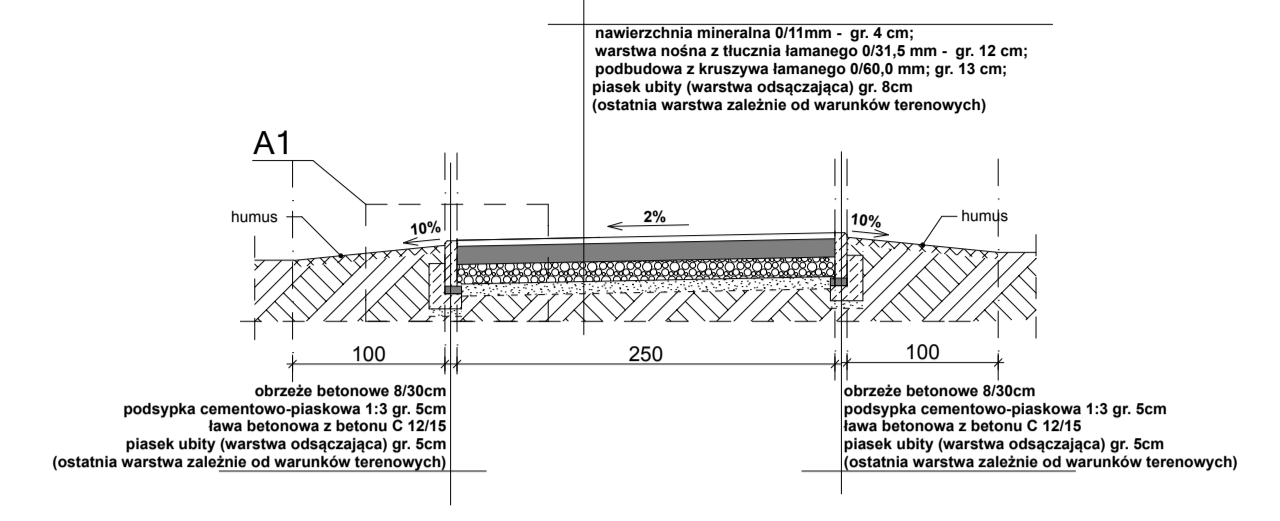
**Przekrój C-C - Plac**  
skala 1:50



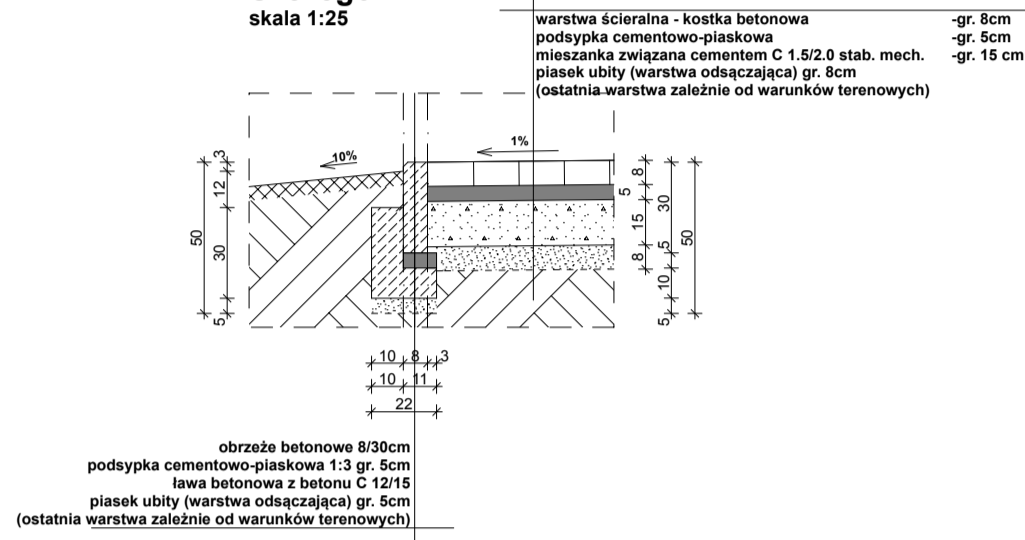
**Przekrój B-B - ścieżka piesza**  
skala 1:50



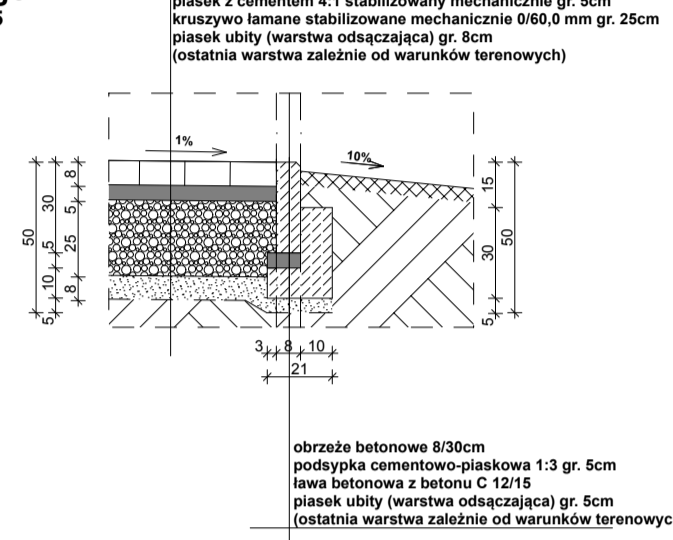
**Przekrój A-A - ścieżka pieszo-jezdna**  
skala 1:50



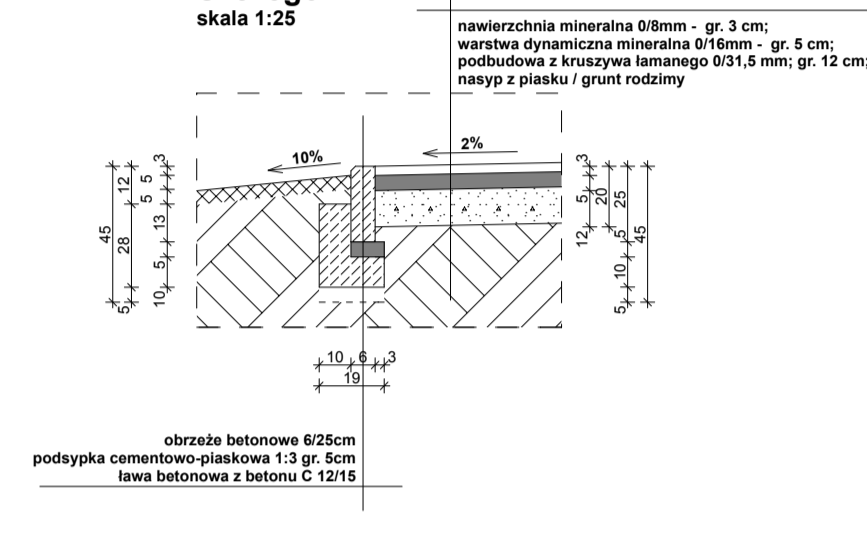
**Szczegół C1**  
skala 1:25



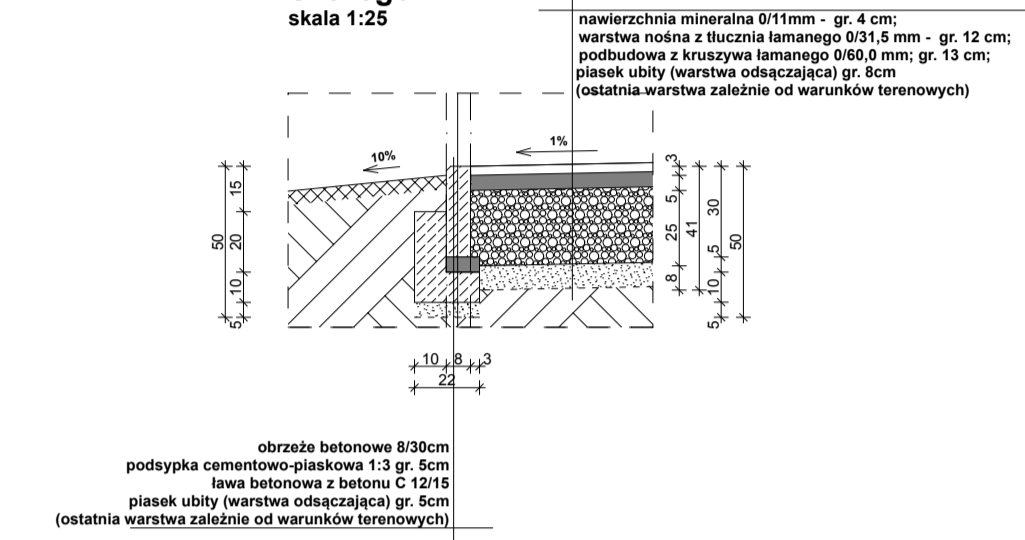
**Szczegół C2**  
skala 1:25



**Szczegół B1**  
skala 1:25

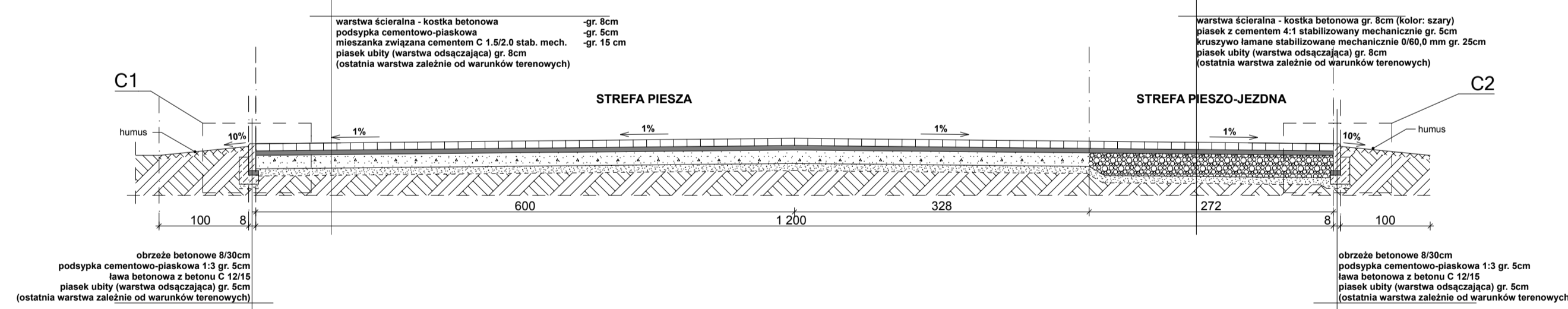


**Szczegół A1**  
skala 1:25

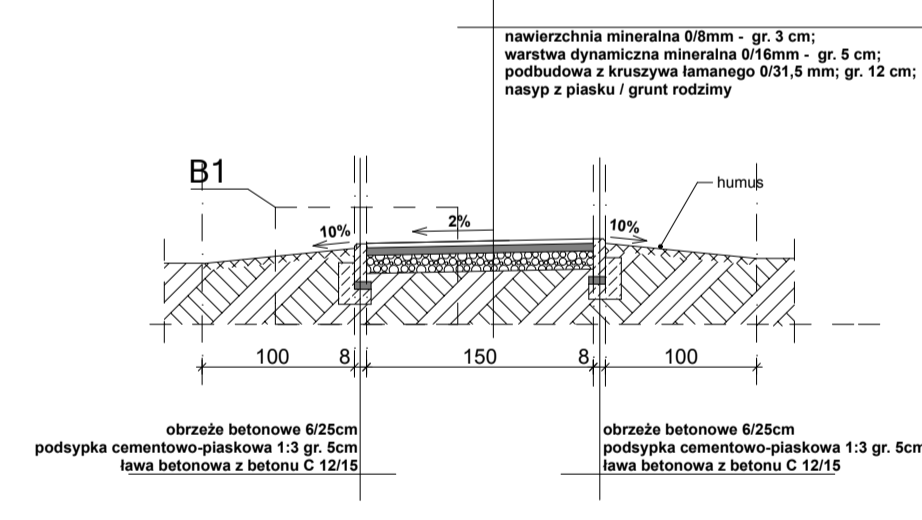


		<b>PROJEKT BUDOWLANO - WYKONAWCZY</b> <b>ZAGOSPODAROWANIE TERENÓW REKREACYJNYCH WRAZ Z BUDOWĄ ALTANY</b>	
AL. JANA PAWŁA 2 20 64-400 SZAMOTULI (81) 202 28 21 / 202 21 44 www.vowie.com.pl voview@vowie.pl		adres: Dobrojewo, gmina Ostrórog, 05204 30/1, 30/6 inwestor: Urząd Miasta i Gminy Ostrórog, 05205 ul. Wroniecka 14, 64-560 Ostrórog.	
<b>DETAL PODBUDOWY</b>			
nr rysunku:		architekt:	
<b>2</b>		mgr inż. arch. Wiesław Vowie upr. nr 42/PW/94	
		korekta:	
		mgr inż. konstr. Małgorzata Galas upr. nr 95/P/99	
		opracowanie techniczne:	
		mgr inż. Marek Gołąb	
		asystent architekta:	
		mgr inż. arch. Adam Nogaj	
skala		data	
1:50, 1:25		Wszelkie prawa zastrzeżone VOWIE STUDIO PLUS	
		29.10.2016	

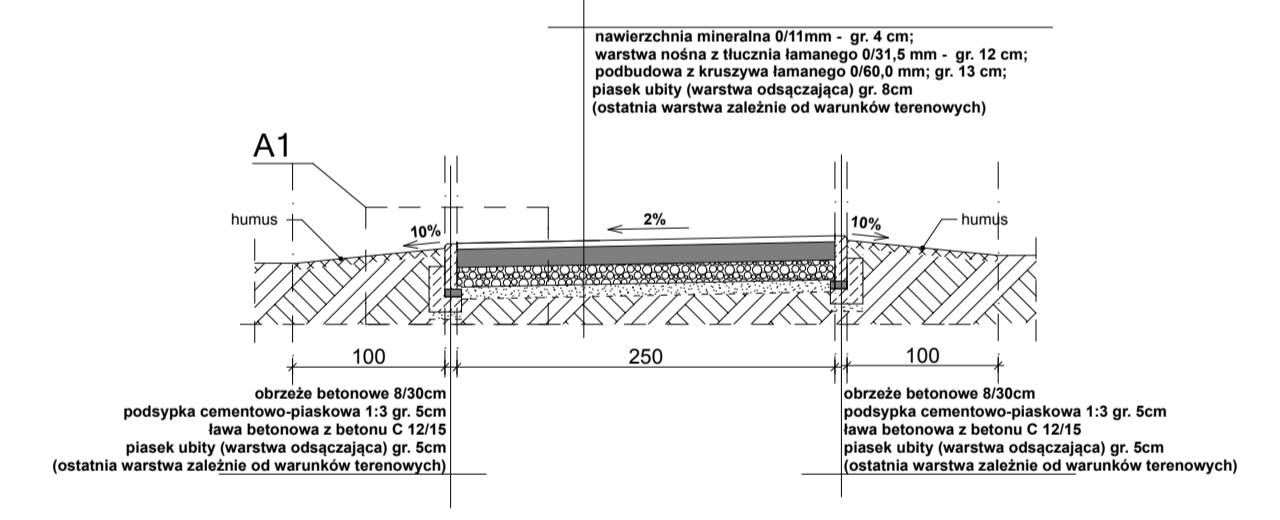
**Przekrój C-C - Plac**  
skala 1:50



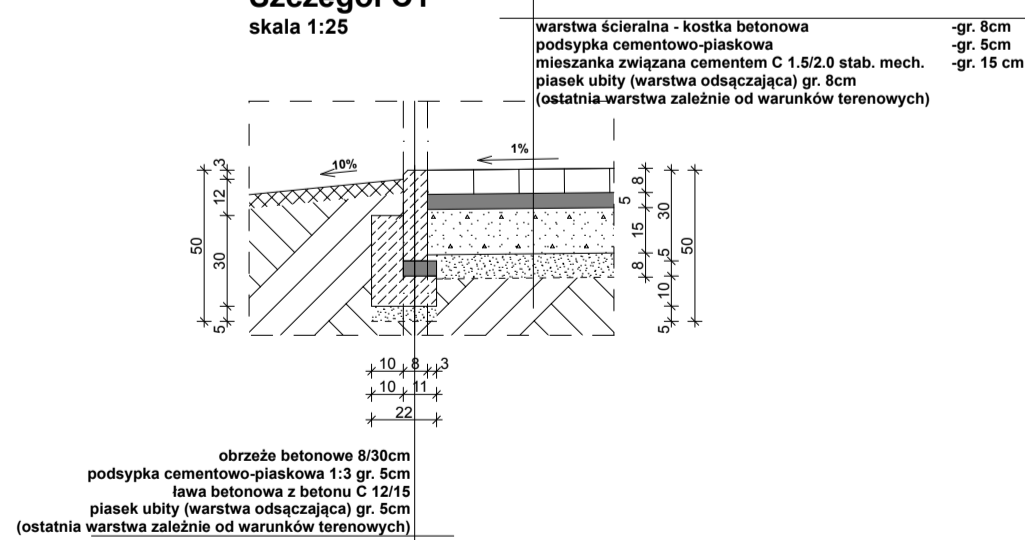
**Przekrój B-B - ścieżka piesza**  
skala 1:50



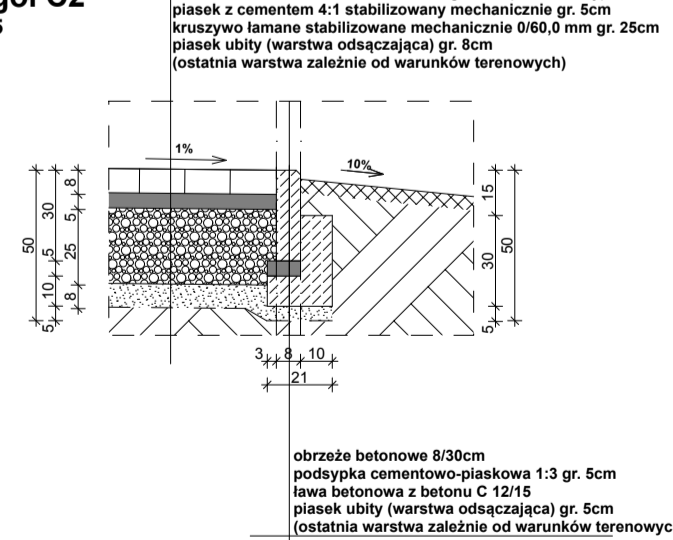
**Przekrój A-A - ścieżka pieszo-jezdna**  
skala 1:50



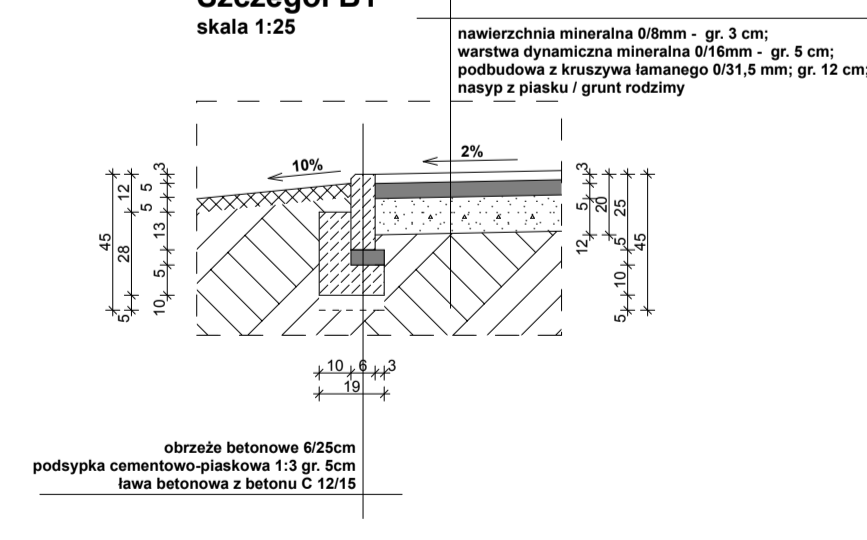
**Szczegół C1**  
skala 1:25



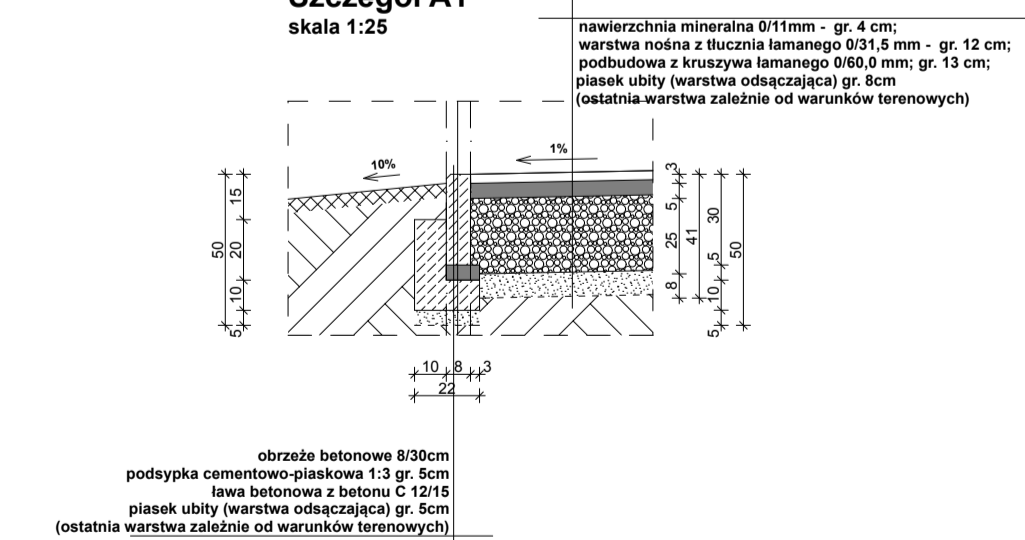
**Szczegół C2**  
skala 1:25



**Szczegół B1**  
skala 1:25



**Szczegół A1**  
skala 1:25



		<b>PROJEKT BUDOWLANO - WYKONAWCZY</b> <b>ZAGOSPODAROWANIE TERENÓW REKREACYJNYCH WRAZ Z BUDOWĄ ALTANY</b>	
AL. JANA PAWŁA 2 20 64-400 SZAMOTULI (81) 202 28 21 / 202 21 44 www.vowie.com.pl voview@vowie.pl		adres: Dobrojewo, gmina Ostrórog, 05204 30/1, 30/6 inwestor: Urząd Miasta i Gminy Ostrórog, 05205 ul. Wroniecka 14, 64-560 Ostrórog.	
<b>DETAL PODBUDOWY</b>			
nr rysunku:		architekt:	
<b>2</b>		mgr inż. arch. Wiesław Vowie upr. nr 42/PW/94	
		korekta:	
		mgr inż. konstr. Małgorzata Galas upr. nr 95/P/99	
		opracowanie techniczne:	
		mgr inż. Marek Gołąb	
		asystent architekta:	
		mgr inż. arch. Adam Nogaj	
skala		data	
1:50, 1:25		Wszelkie prawa zastrzeżone VOWIE STUDIO PLUS	
		29.10.2016	