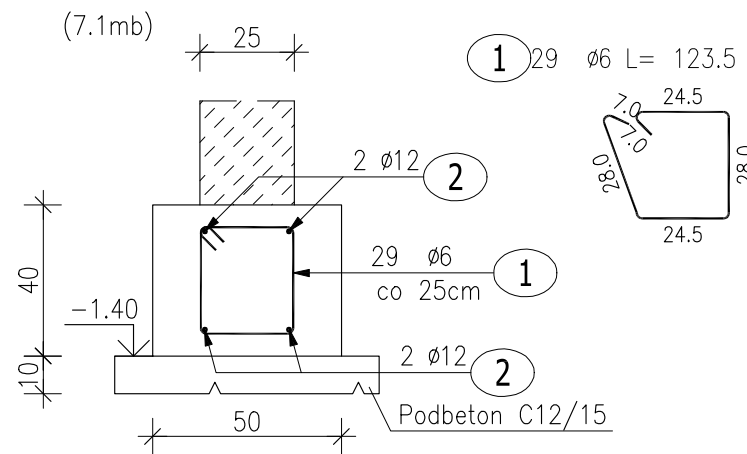
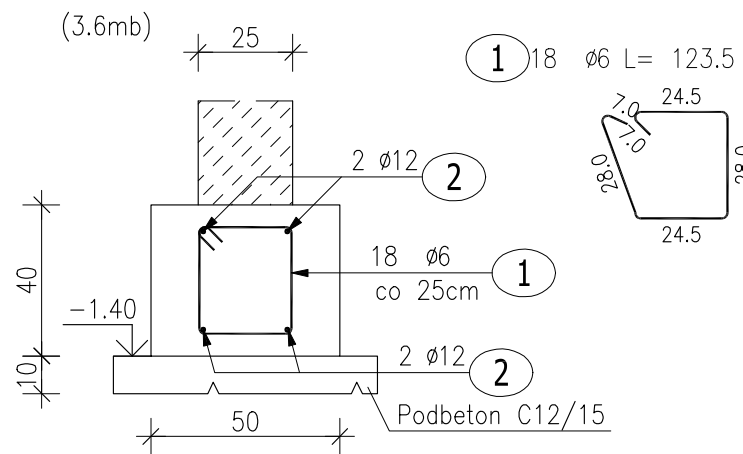


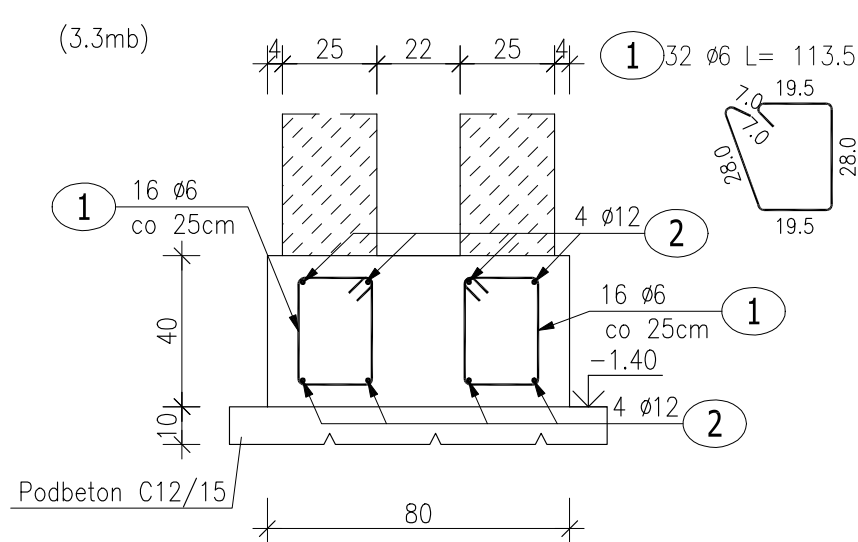
### Poz.5.1 Ława fundamentowa



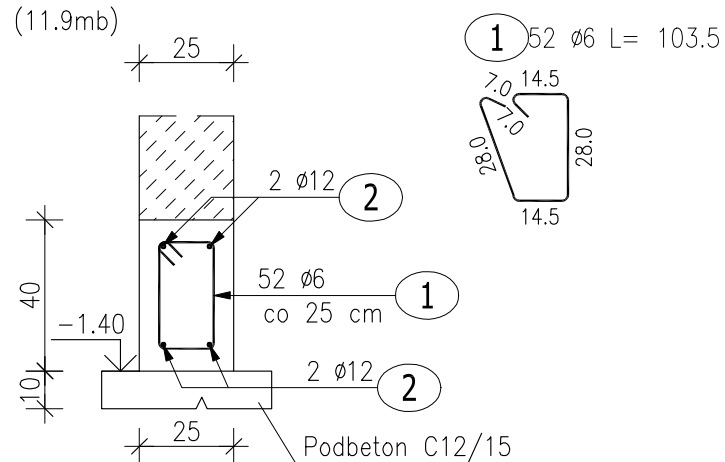
### Poz.5.2 Ława fundamentowa



### Poz.5.3 Ława fundamentowa



### Poz.5.4 Ława fundamentowa

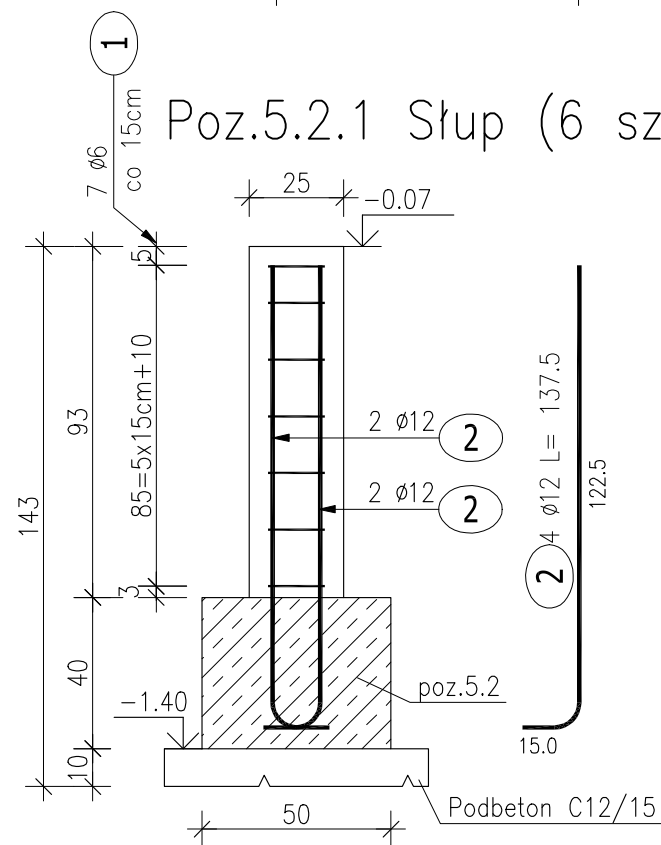


## ZESTAWIENIE STALI ZBROJENIOWEJ

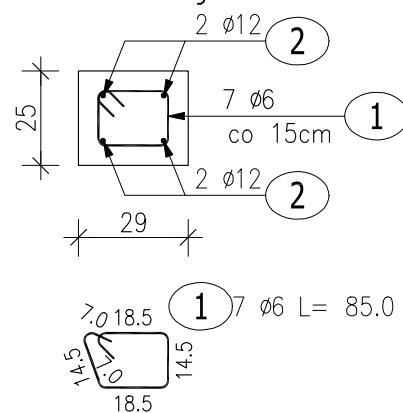
POZ.	NR PRĘTA	Ø [mm]	DŁUGOŚĆ [m]	ILOŚĆ			DŁ. ŁĄCZNA [m]	
				PRĘTÓW	x POZ.	RAZEM	A-IIIIN	
							Ø6	Ø12
Poz. 2 – Wieniec – 9.4 mb								
2	1	6	0.920	40	1	40	36.80	38.00
	2	12	9.500	4	1	4		
Poz. 5.1 – Ława fundamentowa – 7.1 mb								
5.1	1	6	1.235	29	1	29	35.82	32.00
	2	12	8.000	4	1	4		
Poz. 5.2 – Ława fundamentowa – 3.6 mb								
5.2	1	6	1.235	18	1	18	22.23	28.00
	2	12	7.000	4	1	4		
Poz. 5.2.1 – Słup – 6 szt.								
5.2.1	1	6	0.850	7	6	42	35.70	33.00
	2	12	1.375	4	6	24		
Poz. 5.3 – Ława fundamentowa – 3.3 mb								
5.3	1	6	1.135	32	1	32	36.32	20.00
	2	12	2.500	8	1	8		
Poz. 5.4 – Ława fundamentowa – 11.9 mb								
5.4	1	6	1.035	52	1	52	53.82	52.00
	2	12	13.000	4	1	4		
DŁUGOŚĆ RAZEM [m]							220.69	203.00
MASA JEDNOSTKOWA [kg/m]							0.222	0.888
MASA [kg]							48.99	180.26
MASA CAŁKOWITA [kg]							229.26	

- Opis kształtu pręta: PN-EN ISO 3766 metoda B (osiowo)
- Opis długości haka: gabarytowy
- Długość pręta L: suma wymiarów osiowych

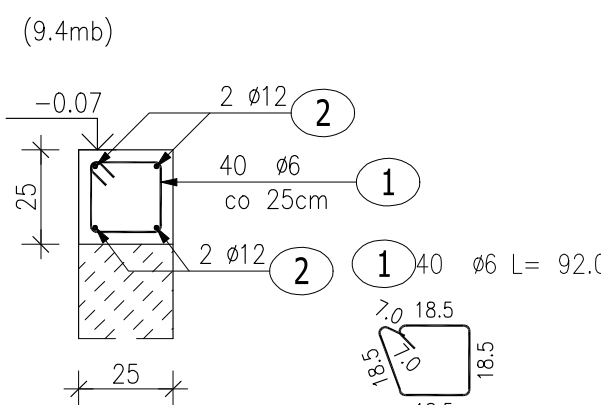
### Poz.5.2.1 Słup (6 szt.)



### Przekrój A-A



### Poz.2 Wieniec



BETON KONSTRUKCYJNY C16/20

STAL ZBROJENIOWA A-IIIIN

OTULINA: wieniec: 3cm, pozostałe pozycje: 5cm

 AL. JANA PAWŁA II 20 64-500 SZAMOTUŁY (61) 292 28 21 / 293 21 44 www.vowie.com.pl voviestudio@onet.pl nazwa rys.	nazwa projektu: <b>PROJEKT BUDOWLANO-WYKONAWCZY ZAGOSPODAROWANIE TERENÓW REKREACYJNYCH WRAZ Z BUDOWĄ ALTANY</b>	adres: Dobrojewo, gmina Ostroróg	działka: 30/6
	adres: ul. Wronecka 14, 64-560 Ostroróg	inwestor: Urząd Miasta i Gminy Ostroróg	<b>Poz. 5.1-5.4 Ławy fundamentowe, poz.5.2.1 słup, poz.2 wieniec</b>
nr rys. <b>K1</b>	autor: mgr inż. arch. <b>Wiesław Vowie</b> upr. nr 42/PW/94 konstruktor: mgr inż. <b>Małgorzata Galas</b> upr. nr 95/P/99 opracowanie techniczne: mgr inż. <b>Marek Gołąb</b> asystent konstruktora: mgr inż. <b>Filip Kwiatkowski</b>		
skala: <b>1:20</b>	Wszelkie prawa zastrzeżone VOWIE STUDIO PLUS	data: <b>29.10.2016</b>	