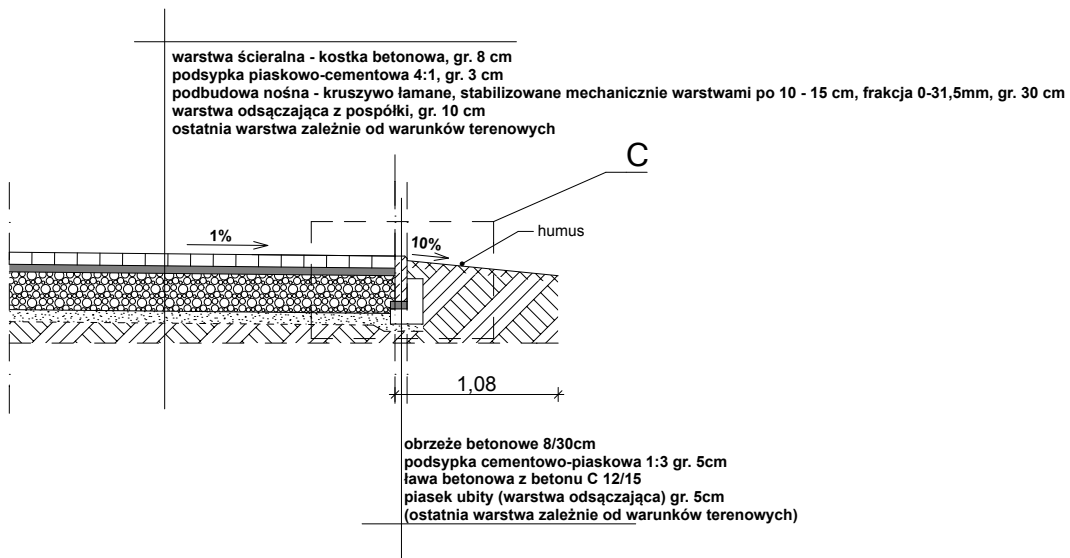


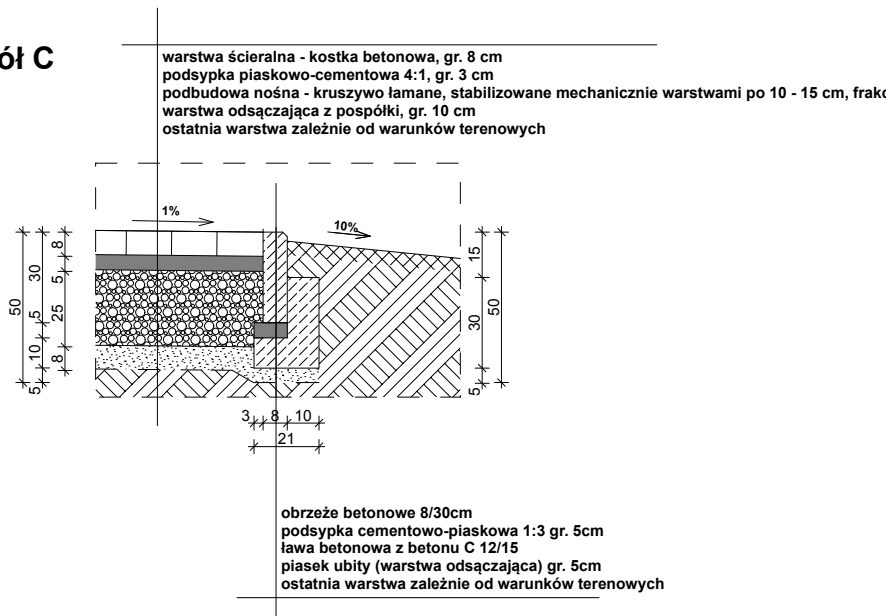
PRZEKRÓJ NAWIERZCHNI JEZDNEJ

skala 1:50



Szczegół C

skala 1:25



VOWIE
 STUDIO PLUS
 Al. Jana Pawła II 20
 64-500 Szamotuły
 61 292 28 21 / 61 293 21 44
 www.vowie.com.pl
 voviestudio@onet.pl

nazwa projektu: **PROJEKT ARCHITEKTONICZNO - BUDOWLANY
 BUDOWA PLACU ZABAW I SIŁOWNI ZEWNĘTRZNEJ WRAZ Z
 ZAGOSPODAROWANIEM TERENU**

adres: Rudki Huby, gm. Ostroróg, działka: 157/6

inwestor: Gmina Ostroróg, adres: ul. Wroniecka 14, 64-560 Ostroróg.

nazwa rysunku: **DETAL NAWIERZCHNI**

nr rysunku: **4** architekt : mgr inż. arch. Adam Nogaj upr. nr 28/WPOKK/2016

konstruktor : mgr inż. konstr. Małgorzata Galas upr. nr 95/P/99

skala 1:50, 1:25

Wszelkie prawa zastrzeżone VOWIE STUDIO PLUS

data 28.11.2017