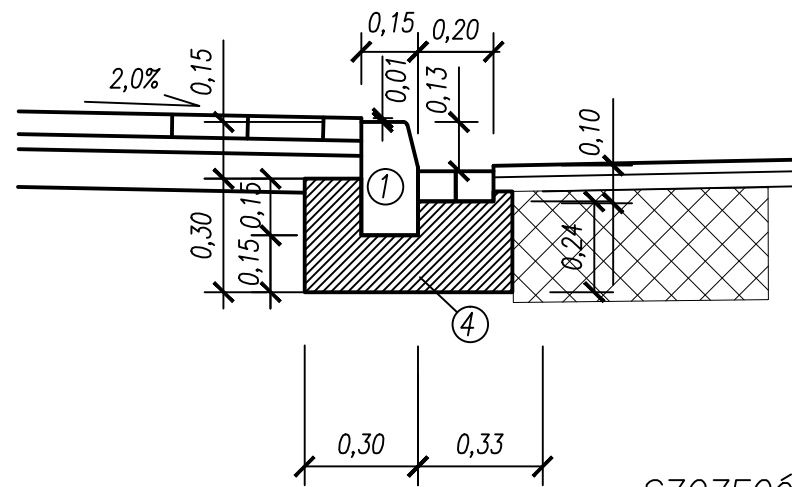
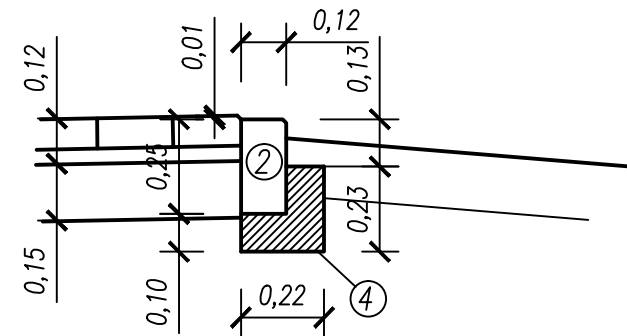


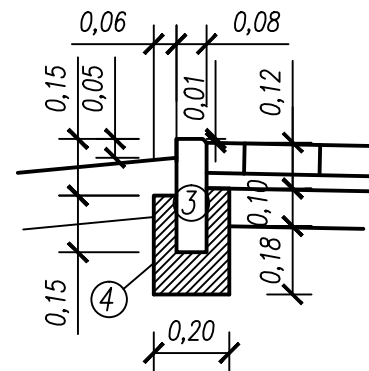
SZCZEGÓŁ KRAWĘŻNIKA ZE ŚCIEKIEM



SZCZEGÓŁ OPORNIKA 12X25  
NA ZJAZDACH



SZCZEGÓŁ OBRZEŻA 8X30 PRZY  
CHODNIKU (PERONIE)



LEGENDA

- ① KRAWĘŻNIK BETONOWY ULICZNY 15X30
- ② OPORNIK BETONOWY 12X25
- ③ OBRZEŻE BETONOWE CHODNIKOWE 8X30
- ④ ŁAWA BETONOWA C12/15 Z OPOREM  
pod krawężnik betonowy – 0,07m<sup>3</sup>/mb  
pod opornik betonowy 12x25 – 0,05m<sup>3</sup>/mb  
pod obrzeże 8x30– 0,04m<sup>3</sup>/mb

PROJEKT BUDOWLANO - WYKONAWCZY

PROJEKTANT	 VEGUR Magdalena Nowak ul. Łagiewnicka 2 NIP: 606 003 23 89 62-002 Złotniki REGON: 361232541 vegur@outlook.com	
	INWESTOR	BRANŻA
INWESTYCJA	Zarząd Dróg Powiatowych w Szamotułach ul. Bolesława Chrobrego 6 64-500 Szamotuły	D STADIUM: PB-W
ZAWARTOŚĆ	PRZEBUDOWA DRÓG GMINNYCH KLUCZEWO – KLUCZEWO-HUBY – SZCZEPANKOWO O ŁĄCZNEJ DŁUGOŚCI OK. 4,0km	SKALA: 1:20 DATA: 10.05.2016
ZESPÓŁ PROJEKTOWY	PROJEKTANT: mgr inż. Grzegorz Szulc 33/98/ZG OPRACOWAŁ:	RZEDNA(mnmpm):
NR RYS.	B04/16 - D - D -03-PBW- 0 NR PROJ.:                      OBIEKT:                      BRANŻA:                      NR RYS.:                      STADIUM:                      INDEX:	ARKUSZ: 2