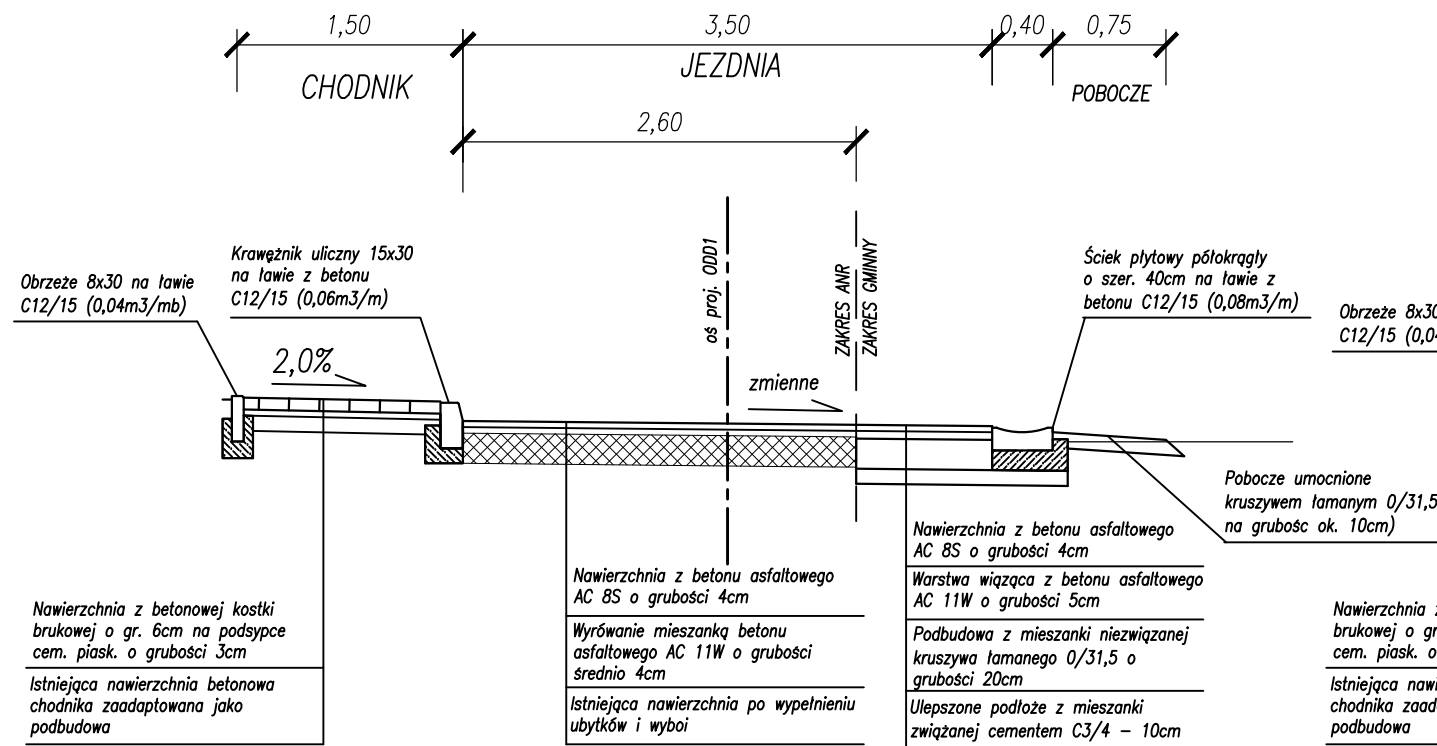


PRZEKRÓJ KONSTRUKCYJNY NR 1

droga nr ODD1

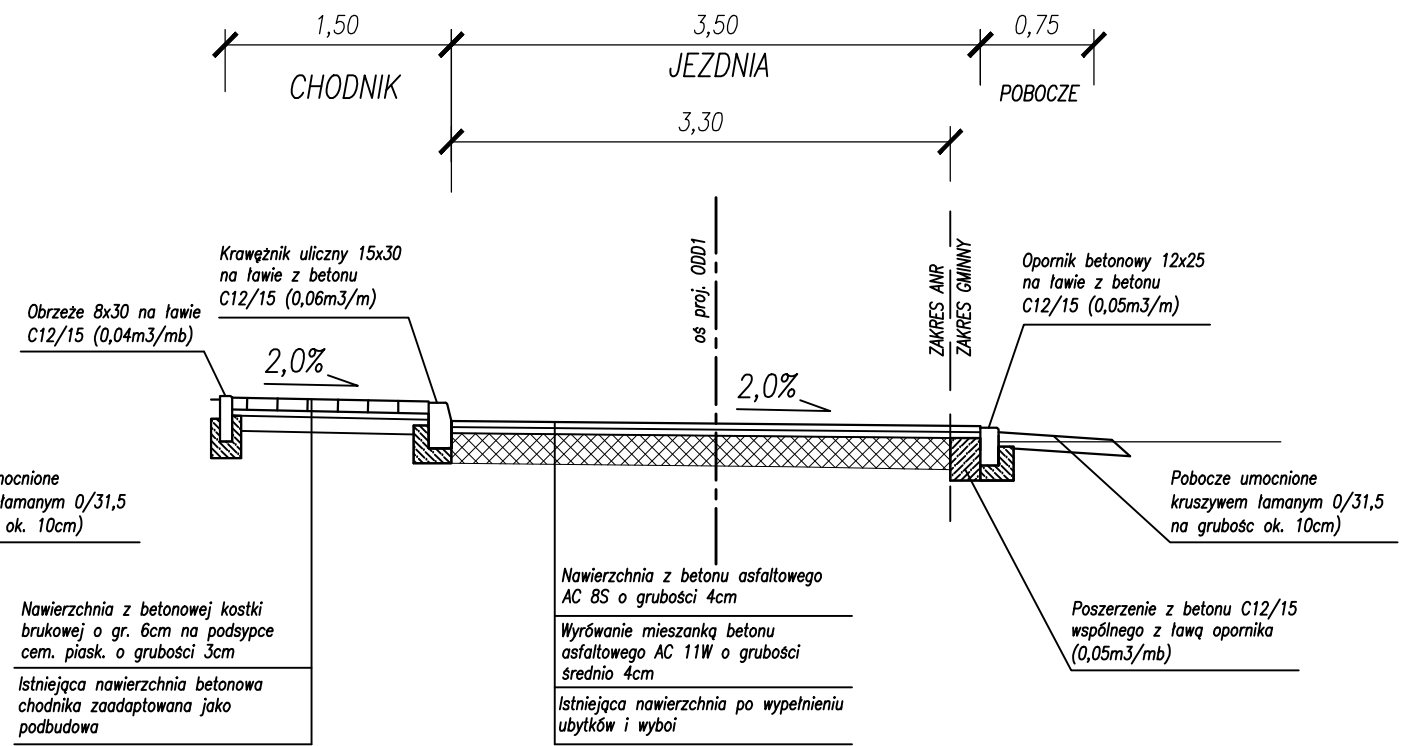
KM 0+012,71 - 0+039,03



PRZEKRÓJ KONSTRUKCYJNY NR 3

droga nr ODD1

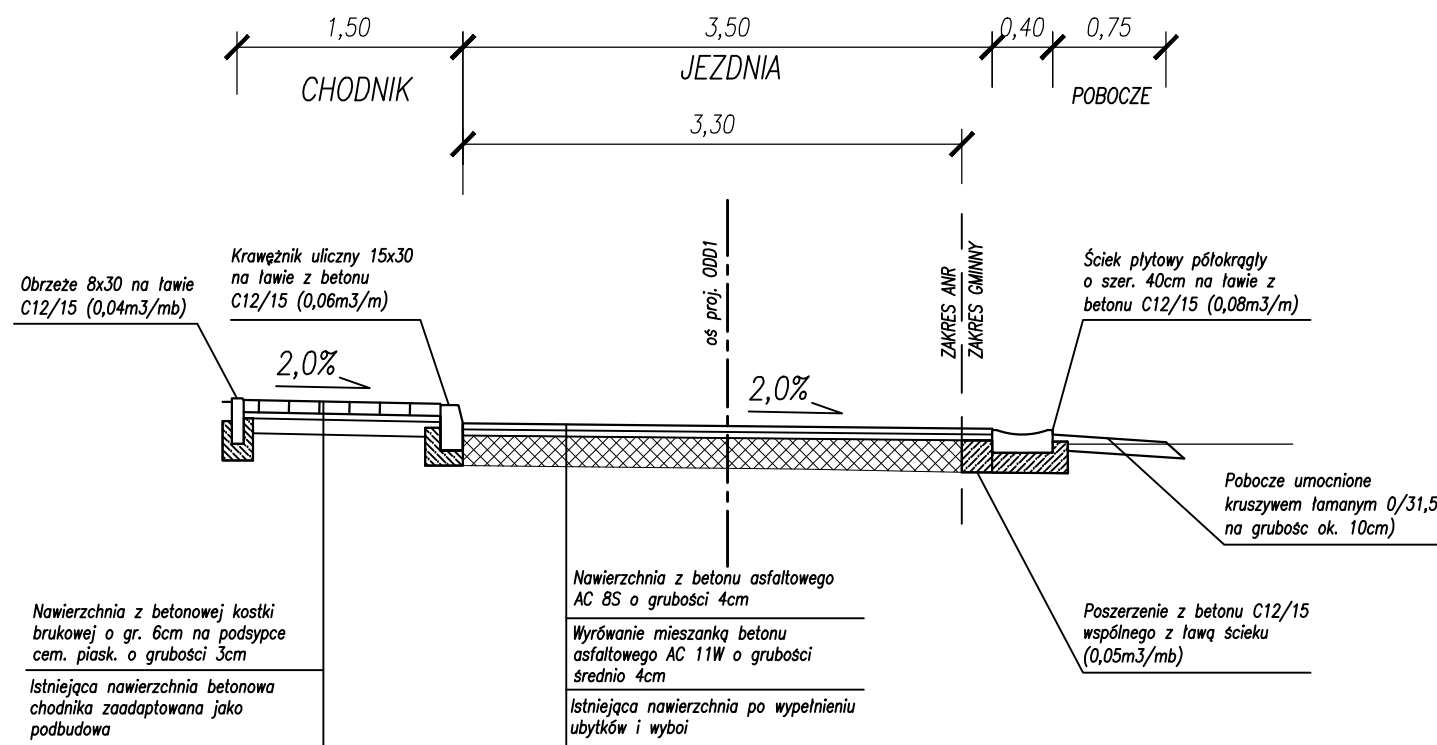
KM 0+081,54 - 0+083,04



PRZEKRÓJ KONSTRUKCYJNY NR 2

droga nr ODD1

KM 0+039,03 - 0+066,21



PROJEKT WYKONAWCZY

PROJEKTANT	 Vegur Magdalena Nowak ul. Obornicka 149 62-002 Suchy Las vegur@outlook.com NIP: 606 003 23 89 REGON: 361232541	
	INWESTOR	Urząd Miasta i Gminy Ostroróg ul. Wroniecka 14 64-560 Ostroróg
INWESTYCJA	BRANŻA	D
	STADIUM	PW
ZAWARTOŚĆ	SKALA:	1:50
	DATA:	10.07.2017
ZESPÓŁ PROJEKTOWY	REMONT NAWIERZCHNI OSIEDLWEJ DROGI DOJAZDOWEJ NR 1 W M. DOBROJEWO GM. OSTRORÓG	
	PRZEKROJE NORMALNE	
NR RYS.	PROJEKTANT:	mgr inż. Maciej Sługocki
	OPRACOWAŁ:	upr. nr WKP/0277/PWOD/10
NR PROJ.: B07/17 - D - PAB -03 - PW - 0		ARKUSZ:
OBIKT : BRANŻA : NR RYS.: STADIUM : INDEX:		