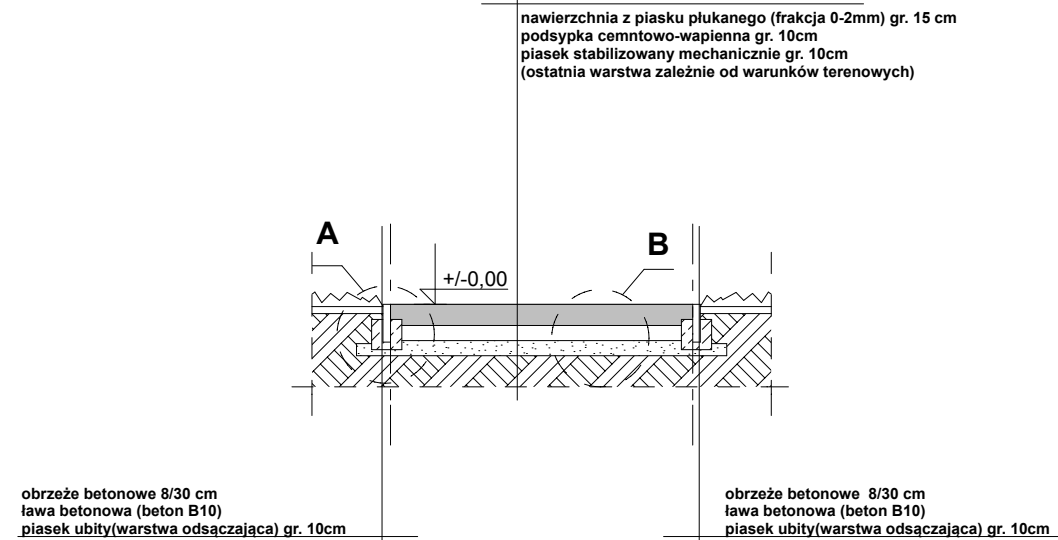
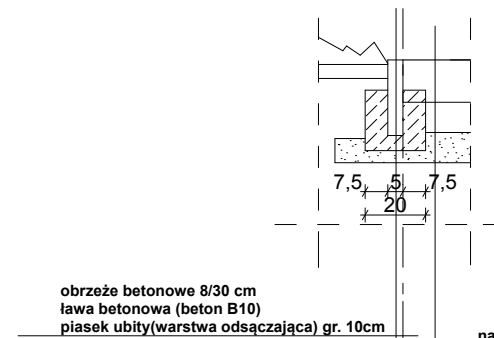


**przekrój nawierzchni z piasku płukanego
(plac zabaw)**

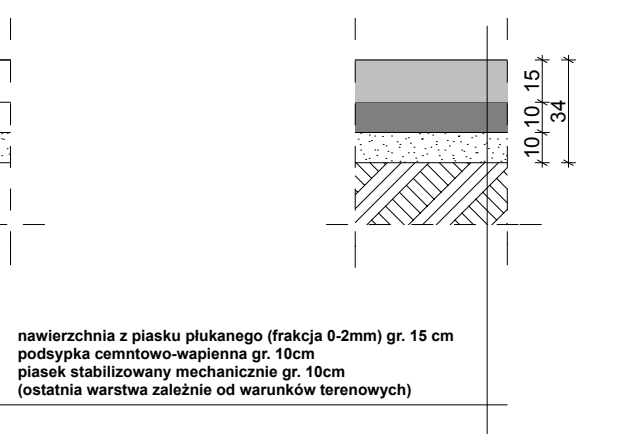
skala 1:50



szczegół A
skala 1:25

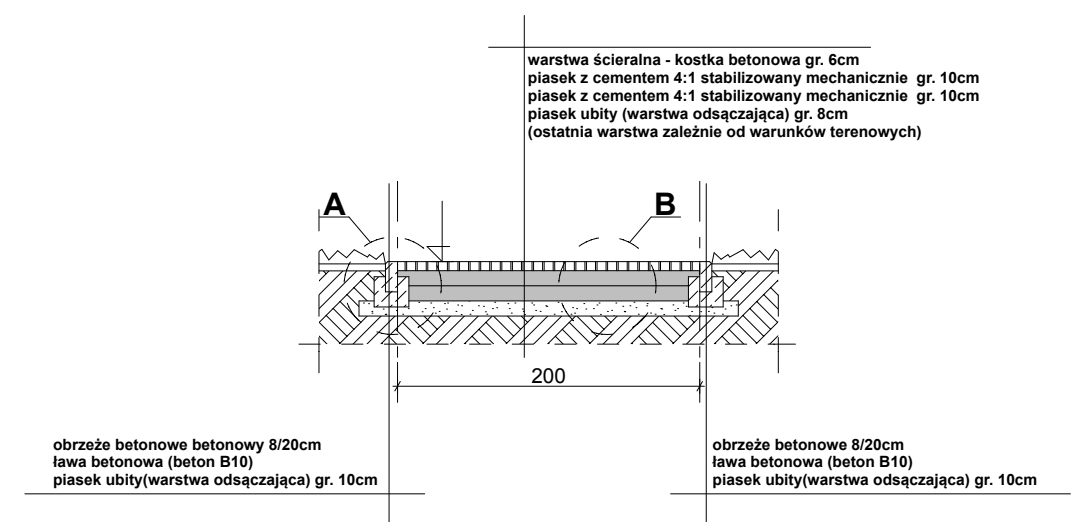


szczegół B
skala 1:25

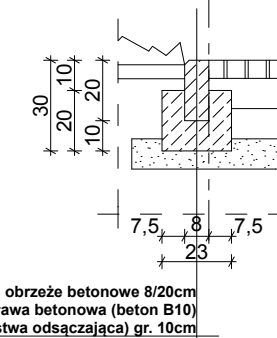


**przekrój nawierzchni typ_1
(utwardzenia pod altane)**

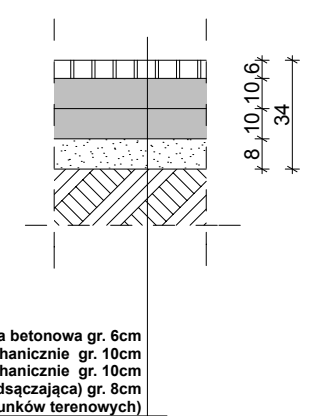
skala 1:50



szczegół A
skala 1:25



szczegół B
skala 1:25



<p>AUTORSKA PRACOWNIA ARCHYTEKTONICZNA Vowie STUDIO AL. JANA PAWŁA II 20 64-500 SZAMOTULY (61) 292 28 21 / 293 21 44 www.vowie.com.pl voviestudio@onet.pl</p>	<p>nazwa projektu: PROJEKT ARCHITEKTONICZNO - BUDOWLANY ZAGOSPODAROWANIE PRZESTRZENI PUBLICZNEJ PRZY SZLAKU ŚW. JAKUBA W DOBROJEWIE</p>
	<p>adres: Dobrojewo, gm. Ostroróg, działka: 339/4 inwestor: Gmina Ostroróg, adres: ul. Wroniecka 14, 64-560 Ostroróg.</p>
<p>DETAL PRZEKROJU NAWIERZCHNI</p>	
<p>nazwa rysunku: nr rysunku: 2</p>	<p>architekt : mgr inż. arch. Wiesław Vowie upr. nr 42/PW/94 konstruktor : mgr inż. konstr. Małgorzata Galas upr. nr 95/P/99 opracowanie techniczne : mgr inż. Marek Gołąb asystent architekta : mgr inż. arch. Marta Vowie</p>
<p>skala 1:50</p>	<p>data 17.03.2016 Wszelkie prawa zastrzeżone VOWIE STUDIO PLUS</p>