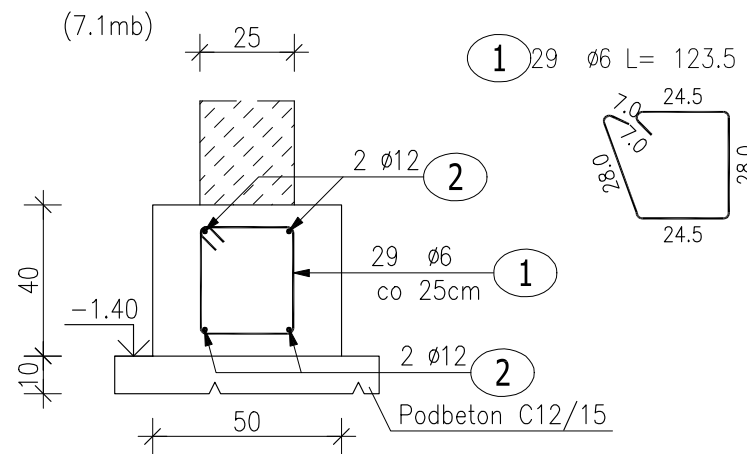
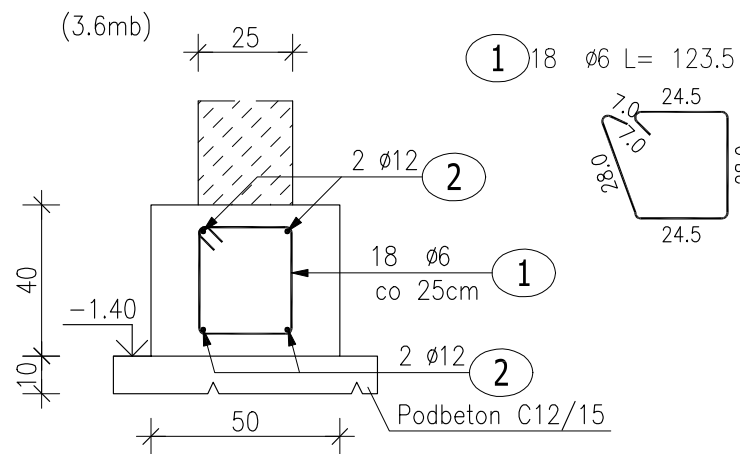


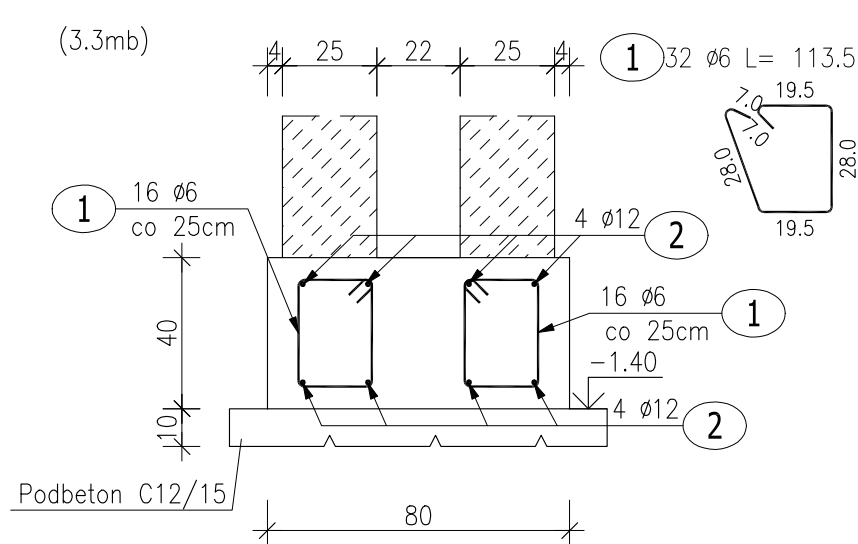
Poz.5.1 Ława fundamentowa



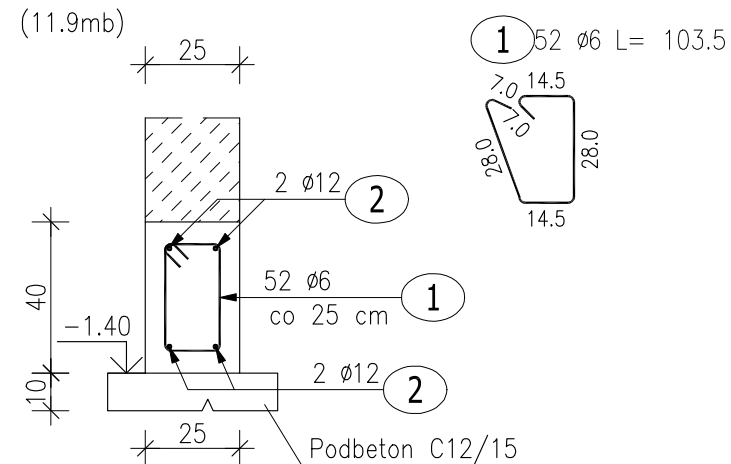
Poz.5.2 Ława fundamentowa



Poz.5.3 Ława fundamentowa



Poz.5.4 Ława fundamentowa

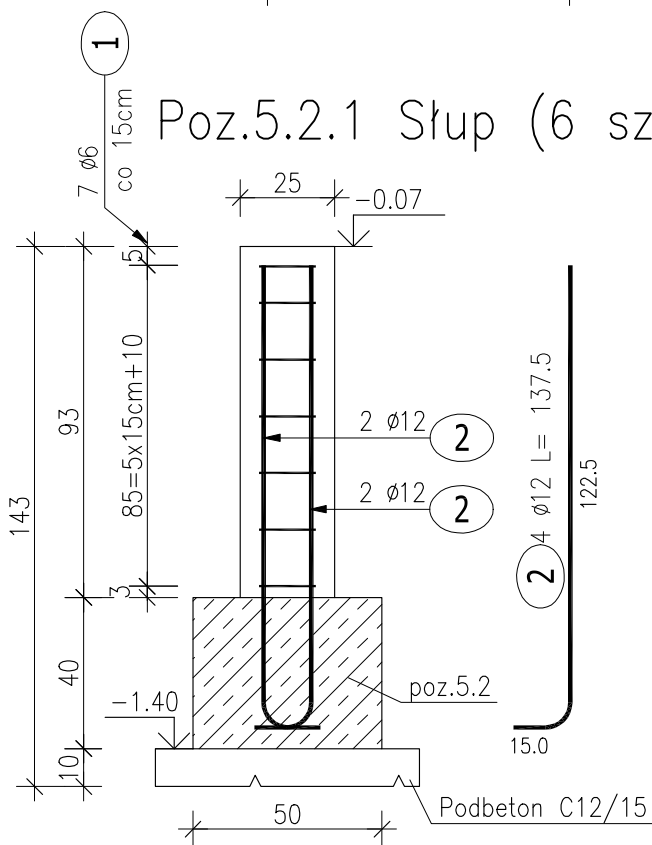


ZESTAWIENIE STALI ZBROJENIOWEJ

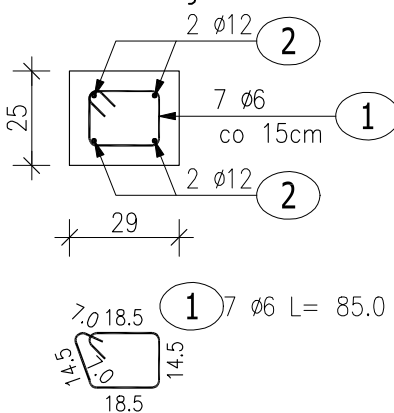
POZ.	NR PRĘTA	Ø [mm]	DŁUGOŚĆ [m]	ILOŚĆ			DŁ. ŁĄCZNA [m]	
				PRĘTÓW	x POZ.	RAZEM	A-IIIIN	Ø6
Poz. 2 – Wieniec – 9.4 mb								
2	1	6	0.920	40	1	40	36.80	38.00
	2	12	9.500	4	1	4		
Poz. 5.1 – Ława fundamentowa – 7.1 mb								
5.1	1	6	1.235	29	1	29	35.82	32.00
	2	12	8.000	4	1	4		
Poz. 5.2 – Ława fundamentowa – 3.6 mb								
5.2	1	6	1.235	18	1	18	22.23	28.00
	2	12	7.000	4	1	4		
Poz. 5.2.1 – Słup – 6 szt.								
5.2.1	1	6	0.850	7	6	42	35.70	33.00
	2	12	1.375	4	6	24		
Poz. 5.3 – Ława fundamentowa – 3.3 mb								
5.3	1	6	1.135	32	1	32	36.32	20.00
	2	12	2.500	8	1	8		
Poz. 5.4 – Ława fundamentowa – 11.9 mb								
5.4	1	6	1.035	52	1	52	53.82	52.00
	2	12	13.000	4	1	4		
DŁUGOŚĆ RAZEM [m]							220.69	203.00
MASA JEDNOSTKOWA [kg/m]							0.222	0.888
MASA [kg]							48.99	180.26
MASA CAŁKOWITA [kg]							229.26	

- 1) Opis kształtu pręta: PN-EN ISO 3766 metoda B (osiowo)
- 2) Opis długości haka: gabarytowy
- 3) Długość pręta L: suma wymiarów osiowych

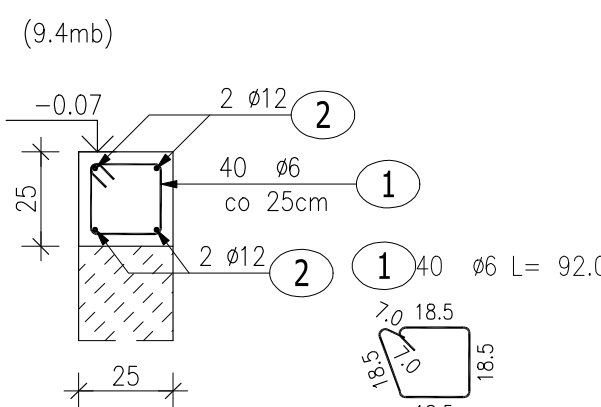
Poz.5.2.1 Słup (6 szt.)



Przekrój A-A



Poz.2 Wieniec



BETON KONSTRUKCYJNY C16/20

STAL ZBROJENIOWA A-IIIIN

OTULINA: wieniec: 3cm, pozostałe pozycje: 5cm

	nazwa projektu: PROJEKT BUDOWLANO-WYKONAWCZY ZAGOSPODAROWANIE TERENÓW REKREACYJNYCH WRAZ Z BUDOWĄ SCENY Z ZADASZENIEM, OSWIETLENIA PARKOWEGO ORAZ PRZYŁĄCZA WODY	działka: 38/1
	adres: Bobulczyn, gmina Ostroróg	inwestor: Urząd Miasta i Gminy Ostroróg
Poz. 5.1-5.4 Ławy fundamentowe, poz.5.2.1 słup, poz.2 wieniec		
nr rys. K1	autor: mgr inż. arch. Wiesław Wowie upr. nr 42/PW/94 konstruktor: mgr inż. Małgorzata Galas upr. nr 95/P/99 opracowanie techniczne: mgr inż. Marek Gołąb asystent konstruktora: mgr inż. Filip Kwiatkowski	
skala: 1:20	Wszelkie prawa zastrzeżone WOVIE STUDIO PLUS	data: 12.12.2016