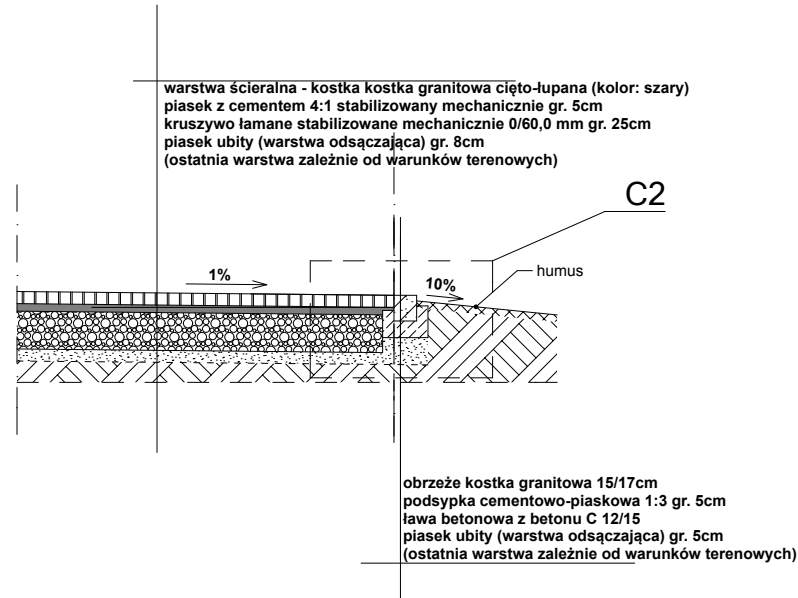
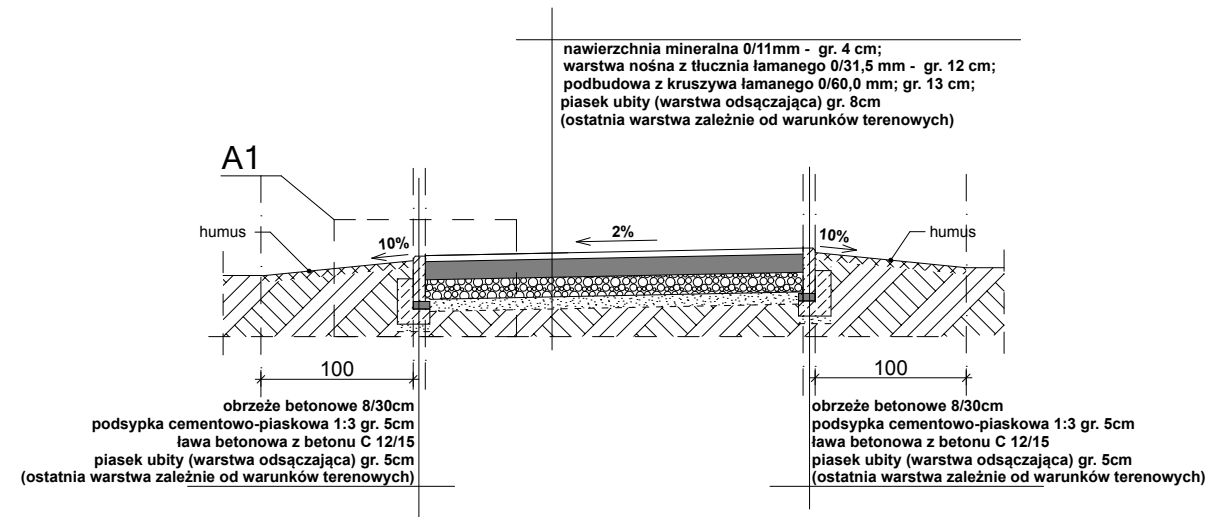


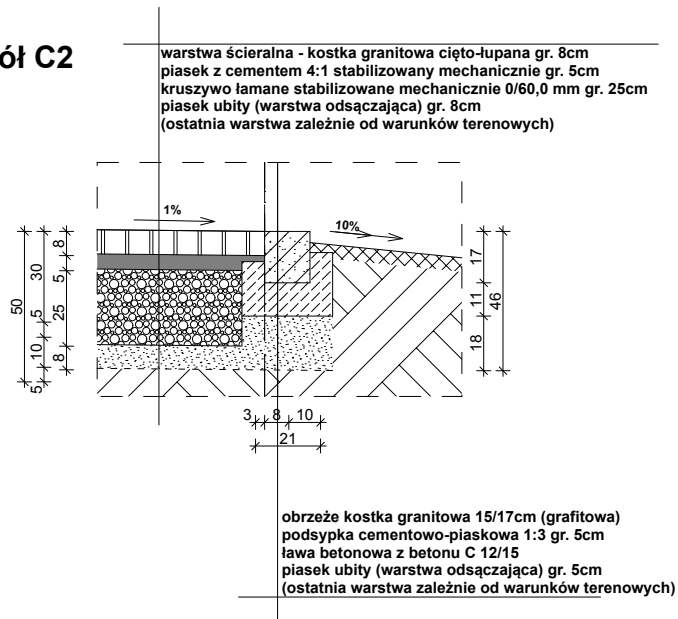
Przekrój C-C - Plac
skala 1:50



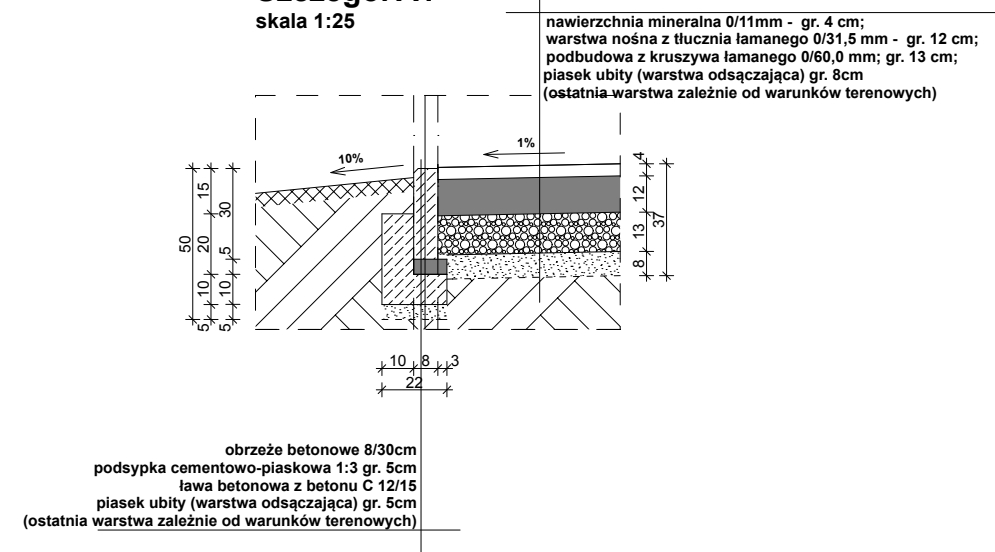
Przekrój A-A - ścieżka pieszo-jezdna
skala 1:50



Szczegół C2
skala 1:25



Szczegół A1
skala 1:25



| | |
|---|---|
| AL. JANA PAWŁA II 20 64-500 SZAMOTUŁY (61) 292 28 21 / 293 21 44 www.vowie.com.pl voviestudio@onet.pl | nazwa projektu: PROJEKT BUDOWLANO - WYKONAWCZY ZAGOSPODAROWANIE TERENÓW REKREACYJNYCH WRAZ Z BUDOWĄ BUDOWĄ SCENY Z ZADASZENIEM, OŚWIETLENIA PARKOWEGO ORAZ PRZYŁĄCZA WODY |
| | adres: Bobulczyn, gmina Ostroróg, działka: 38/1 inwestor: Urząd Miasta i Gminy Ostroróg, adres: ul. Wroniecka 14, 64-560 Ostroróg. |
| nazwa rysunku: DETAL PODBUDOWY | |
| nr rysunku: 5 | architekt: mgr inż. arch. Adam Nogaj upr. nr 28/WPOKK/2016 konstruktor: mgr inż. konstr. Małgorzata Galas upr. nr 95/P/99 opracowanie techniczne: mgr inż. Marek Gołąb asystent architekta: mgr inż. arch. Marta Vowie |
| skala: 1:50, 1:25 | data: 12.12.2016 Wszelkie prawa zastrzeżone VOWIE STUDIO PLUS |