

OPIS TECHNICZNY
DO PROJEKTU ARCHITEKTONICZNO - BUDOWLANY
BUDOWA PLACU ZABAW I SIŁOWNI ZEWNĘTRZNEJ
ul. Żniwna, 64-560 Ostroróg, działka nr 25/3

1. Dane wstępne :

1.1. Niniejszy projekt wykonano na podstawie :

- zlecenia Inwestora
- Prawa Budowlanego
- Polskiej Normy

1.2. Projekt obejmuje :

- plan zagospodarowania działki
- opis techniczny
- rysunki architektoniczno-budowlane

2. Dane ogólne - charakterystyka projektowanej budowy :

2.1. Założenie inwestycyjne

Inwestycja polega na zagospodarowaniu przestrzeni publicznej w miejscowości Ostroróg. Na inwestycję składa się: instalacja urządzeń zabawowych oraz wykonanie nawierzchni z piasku płukanego wokół nich; instalacja urządzeń siłowni zewnętrznej; oczyszczenie i pomalowanie istniejącego urządzenia zabawowego; instalacja elementów małej architektury tj: ławki, ława.

3. Podstawowe parametry techniczne :

3.1. Powierzchnia utwardzeń z piasku płukanego - 278,96 m²

4. Utwardzenia zewnętrzne

a) nawierzchnia z piasku płukanego (278,96 m²)

Układ warstw:

- nawierzchnia z piasku płukanego (frakcja 0-2 mm) gr. 20 cm
- geowłóknina
- grunt rodzimy

Nawierzchnie wokół placów zabaw zniszczone po inwestycji obsiać mieszanką traw.

5. Wyposażenie placu zabaw

5.1. Nr 1 wg rysunku - zestaw zabawowy (1 szt.) – Aramis (nr kat. 02-022) lub równoważny

- gabaryty urządzenia 9,33m x 7,75m
- strefa funkcjonowania 13,33m x 10,08m
- wysokość 3,30m
- głębokość posadowienia - 0,60m
- wysokość upadkowa 2,12m

Wykonane zgodnie z PN-EN1176-1 Wyposażenie placów zabaw. Ogólne wymagania bezpieczeństwa i metody badań.

Elementy składowe:

- kratownica drewniana, lina do wspinania, podest h=1.0m, podest h=1.3m, pomost ruchomy, schodki, ścianka wspinaczkowa, ślizg h=1.0m, ślizg h=1.3m, trap - koci grzbiet h=1.0m, trap - ściana wspinaczkowa h=1.0m, wieża h=1.0m
- konstrukcja nośna z rur stalowych, malowanych proszkowo
- urządzenie montowane na stopach betonowych
- boki oraz daszki urządzenia wykonane z płyty HDPE odpornej na wilgoć, kolor: wg wzornika
- ślizg ze stali nierdzewnej, kolor: wg wzornika
- liny polipropylenowe z rdzeniem stalowym
- elementy stalowe malowane proszkowo, kolor: grafitowy (RAL 7024)



5.2. Nr 6 wg rysunku - huśtawka wahadłowa podwójna (1 szt.) – Dex-K1 (nr kat. 05-003K1) lub równoważny

- gabaryty urządzenia 2,90m x 2,00m
- strefa funkcjonowania 7,30m x 2,79m
- wysokość 2,25m
- głębokość posadowienia - 0,60m
- wysokość upadkowa 1,20m

Wykonane zgodnie z PN-EN1176-1 Wyposażenie placów zabaw. Ogólne wymagania bezpieczeństwa i metody badań.

Elementy składowe:

- huśtawka podwójna z siedziskiem płaskim i typu koszyk,
- konstrukcja nośna z elementów stalowych, malowanych proszkowo, kolor: grafitowy (RAL 7024)
- urządzenie montowane na stopach betonowych
- siedzisko zawieszane na łańcuchu technicznym kalibrowanym
- poprzeczka huśtawki malowana w kolorze: wg wzornika
- elementy stalowe malowane proszkowo, kolor: grafitowy (RAL 7024)



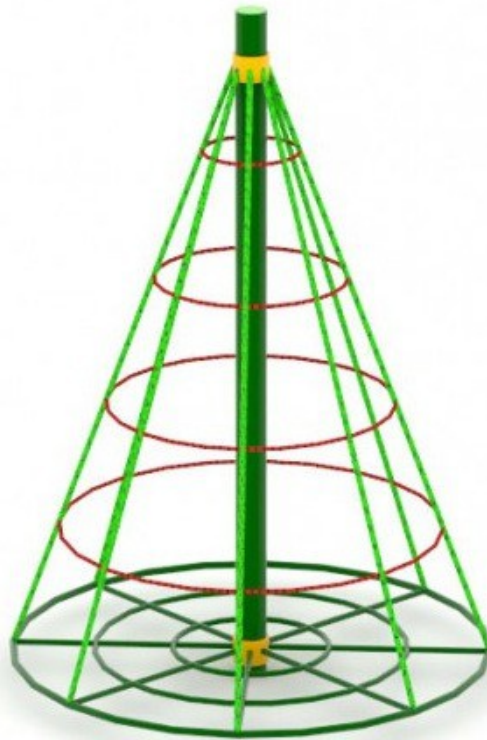
5.3.Nr 3 wg rysunku – przeplotnia linowa typu choinka (1 szt.) – BIANKA (nr kat. 03-039) lub równoważny

- | | |
|--------------------------|----------|
| • gabaryty urządzenia | ∅ 1,80 m |
| • strefa funkcjonowania | ∅ 4,80 m |
| • wysokość | 2,50m |
| • głębokość posadowienia | - 0,60m |
| • wysokość upadkowa | 0,20m |

Wykonane zgodnie z PN-EN1176-1 Wyposażenie placów zabaw. Ogólne wymagania bezpieczeństwa i metody badań.

Elementy składowe:

- elementy stalowe – słup nośny,
- urządzenie montowane na stopie betonowej
- przeplotnia z lin polipropylenowych z rdzeniem stalowym
- elementy stalowy malowane proszkowo, kolor: grafitowy (RAL 7024)



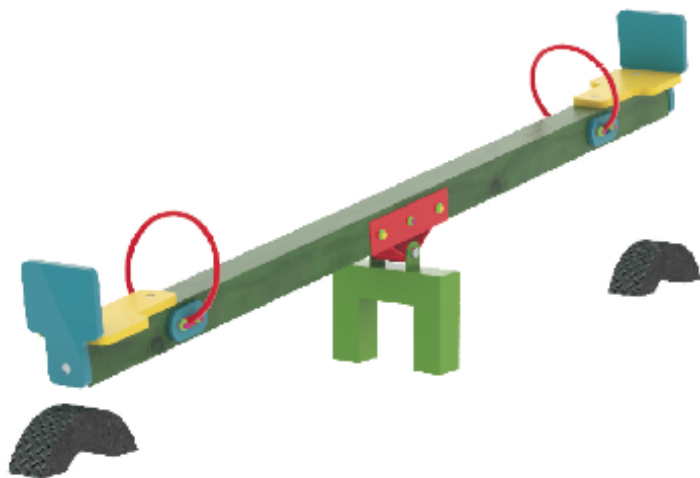
5.4. Nr 4 wg rysunku - huśtawka wagowa (2 szt.) – Dan-B (nr kat. 05-001B) lub równoważny

- gabaryty urządzenia L = 3,00 m
- strefa funkcjonowania 5,00m x 2,00m
- wysokość 0,50m
- głębokość posadowienia - 0,60m
- wysokość upadkowa 0,75m

Wykonane zgodnie z PN-EN1176-1 Wyposażenie placów zabaw. Ogólne wymagania bezpieczeństwa i metody badań.

Elementy składowe:

- huśtawka wagowa,
- konstrukcja nośna z elementów stalowych, malowanych proszkowo, kolor: grafitowy (RAL 7024)
- urządzenie montowane na stopach betonowych
- siedziska gumowe
- elementy stalowy malowane proszkowo, kolor: grafitowy (RAL 7024)



5.5. Nr 5 wg rysunku - karuzela klasyczna, koło (1 szt.) – Fido (nr kat. 07-004) lub równoważny

- gabaryty urządzenia \varnothing 1,50 m
- strefa funkcjonowania \varnothing 5,50 m
- wysokość 0,94m
- głębokość posadowienia - 0,60m
- wysokość upadkowa 0,55m

Wykonane zgodnie z PN-EN1176-1 Wyposażenie placów zabaw. Ogólne wymagania bezpieczeństwa i metody badań.

Elementy składowe:

- karuzela,
- konstrukcja nośna z elementów stalowych, malowanych proszkowo, kolor: grafitowy (RAL 7024)
- urządzenie montowane na stopach betonowych
- Karuzela podwójnie łożyskowana – łożyska stożkowe
- podest z blachy ryflowanej
- elementy stalowy malowane proszkowo, kolor: grafitowy (RAL 7024)



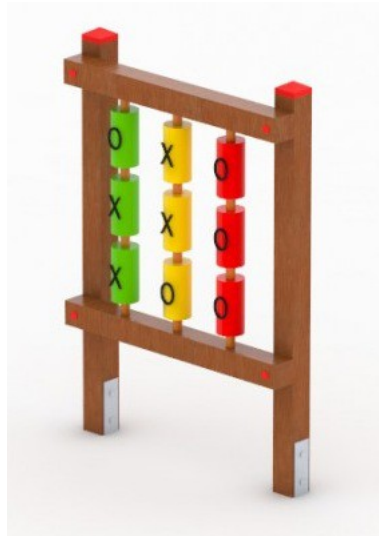
5.6. Nr 7 wg rysunku – zestaw do gry w kółko i krzyżyk (**1 szt.**) – Keks (nr kat. 11-010) lub równoważny

- gabaryty urządzenia 0,18 x 1,00 m
- wysokość 1,40 m
- głębokość posadowienia - 0,60m

Wykonane zgodnie z PN-EN1176-1 Wyposażenie placów zabaw. Ogólne wymagania bezpieczeństwa i metody badań.

Elementy składowe:

- urządzenie montowane na stopach betonowych
- elementy stalowe malowane proszkowo, kolor: grafitowy (RAL 7024)



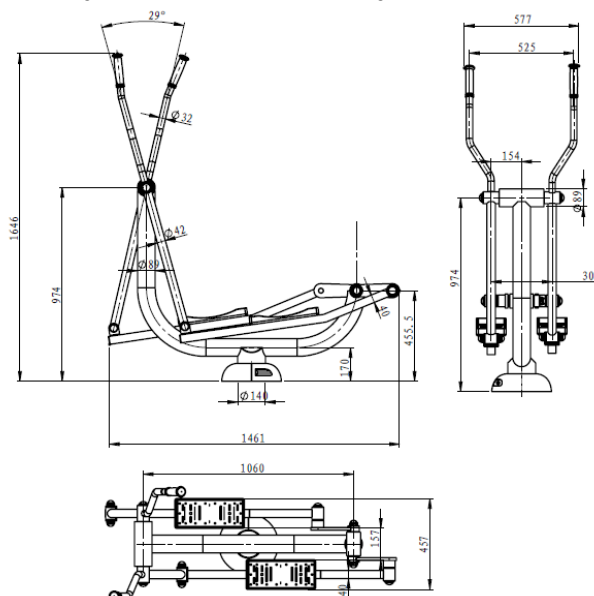
Szczegóły wg dokumentacji producenta. Dane przyjęte zgodnie z katalogiem firmy „Grupa HYDRO - producent placów zabaw” (lub równoważne).

Przed wykonaniem układ kolorystyczny uzgodnić z projektantem.

6. Wyposażenie siłowni zewnętrznej

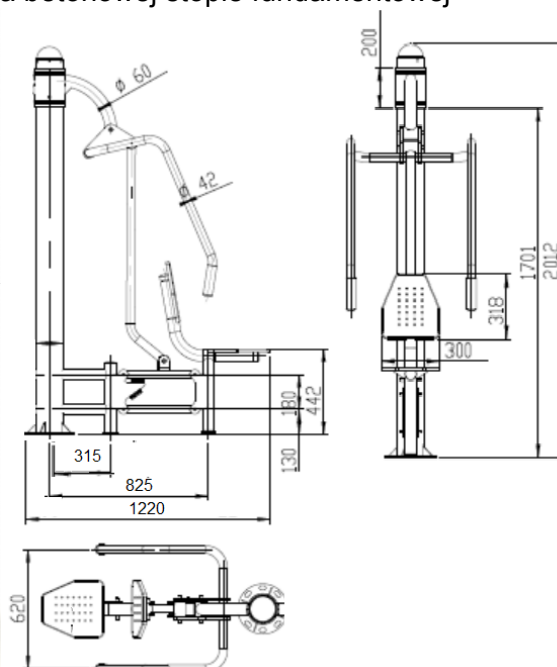
6.1. Orbitrek (THJ-B04) - 1 szt.

- gabaryty urządzenia 1461 x 577 x 1646 mm
- wysokość 1,64 m
- strefa funkcjonowania 3,66 m x 5,33 m
- głębokość posadowienia - 0,60m
- posadowienie na betonowej stopie fundamentowej



6.2. Pojedyncze krzesło do wyciskania siedząc (THJ-B01) – 1 szt.

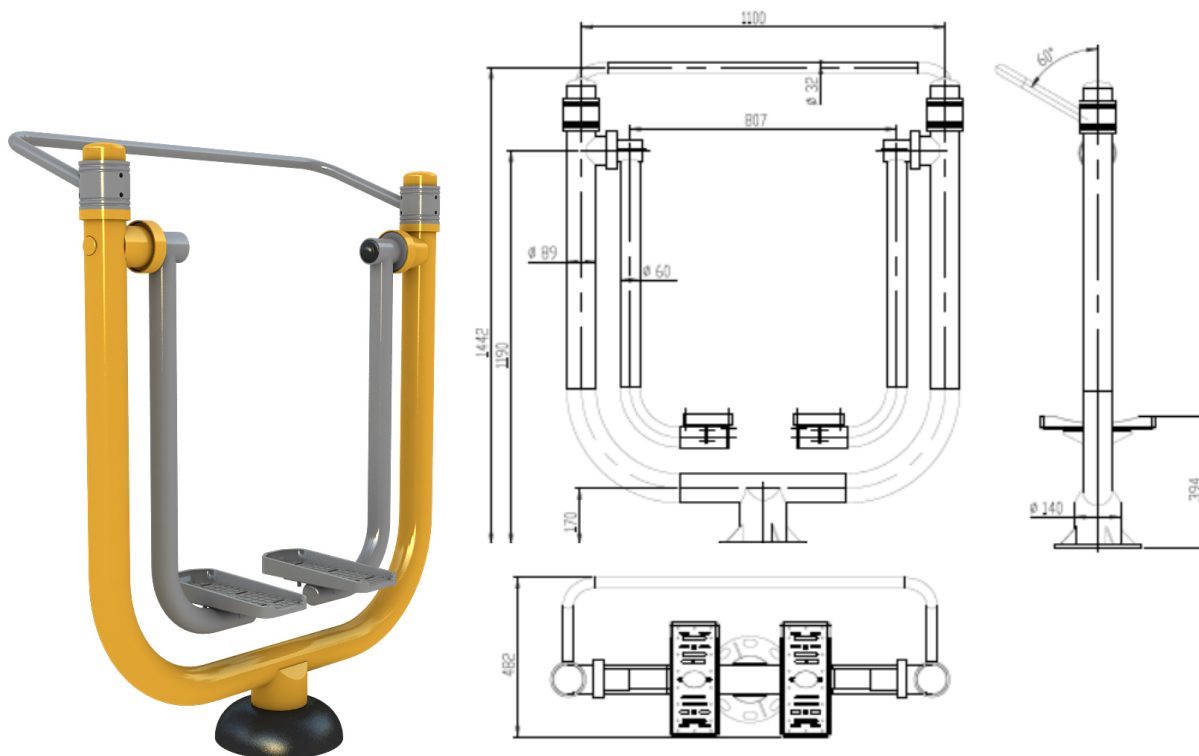
- gabaryty urządzenia 1220 x 620 x 2012 mm
- strefa funkcjonowania 4,22 m x 3,62 m
- głębokość posadowienia - 0,60m
- posadowienie na betonowej stopie fundamentowej



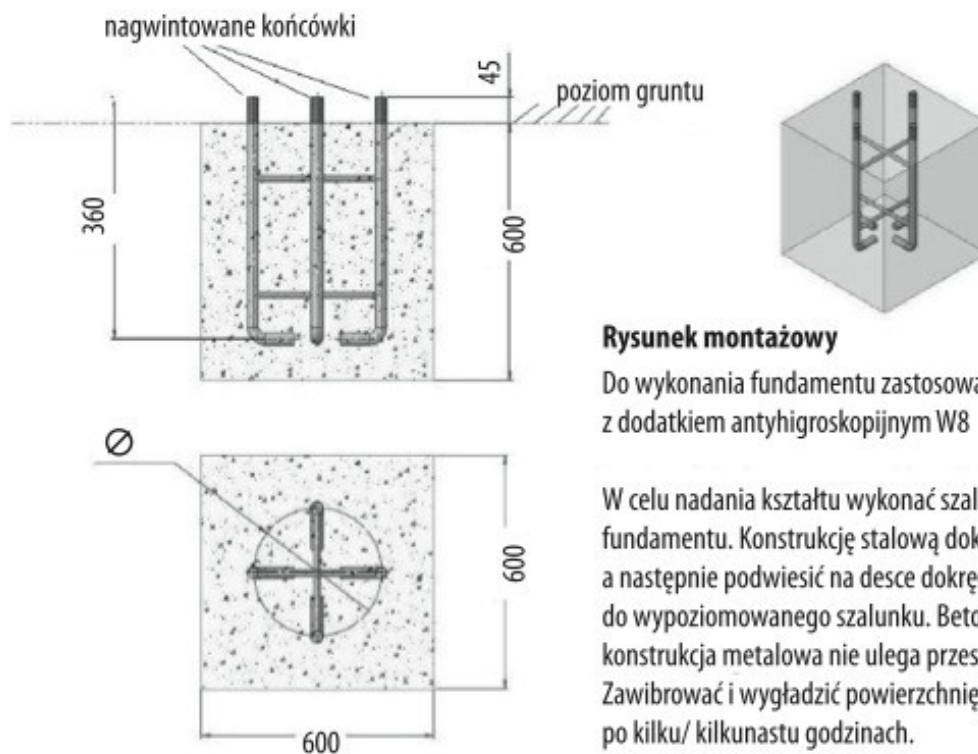
6.3. Piechur/biegacz (THJ-B11) – 1 szt.

- gabaryty urządzenia
- strefa funkcjonowania
- głębokość posadowienia
- posadowienie na betonowej stopie fundamentowej

1189 x 291 x 1478 mm
4,98 m x 3,43 m
- 0,60m



6.4. Posadowienie elementów siłowni zewnętrznej



Rysunek montażowy

Do wykonania fundamentu zastosować beton B30 z dodatkiem antyhigroskopijnym W8

W celu nadania kształtu wykonać szalunek niepełny fundamentu. Konstrukcję stalową dokręcić do deski a następnie podwiesić na desce dokręconej do wypoziomowanego szalunku. Beton lać powoli, aby konstrukcja metalowa nie ulega przesunięciu. Zawibrować i wygładzić powierzchnię po kilku/ kilkunastu godzinach.

Szczegóły wg dokumentacji producenta. Dane przyjęte zgodnie z katalogiem „Seria Słoneczna” firmy „Herkules” (lub równoważne).

Przed wykonaniem układ kolorystyczny uzgodnić z projektantem.

7. Mała architektura

7.1. Mała architektura

a) Ławki - 9 szt.

- wymiary: 1800 x 555 mm;
- wysokość: 807 mm;
- drewno egzotyczne IROKO olejowane, kolor: jasny dąb
- stal cynkowana i lakierowana proszkowo, kolor: RAL 7024
- montaż: fundamentowanie
- nr katalogowy 19-04-26 (wg katalogu firmy Puczyński – lub równoważny)

b) Ława - 1 szt.

- wymiary: 1950 x 1900 mm, wysokość: 720 mm;
- stal cynkowana i lakierowana proszkowo, kolor: RAL 7024,
- drewno egzotyczne IROKO olejowane, kolor: jasny dąb
- montaż: przykręcanie
- nr katalogowy 20-02-22 (wg katalogu firmy Puczyński – lub równoważny)

Opracował:

Szamotuły, grudzień 2016 r.

