

# OPIS TECHNICZNY

## DO PROJEKTU ARCHITEKTONICZNO - BUDOWLANY

### BUDOWA PLACU ZABAW, SIŁOWNI ZEWNĘTRZNEJ I MINIBOISKA

Bielejewo, 64-560 Ostroróg, działka nr 155

#### 1. Dane wstępne :

1.1. Niniejszy projekt wykonano na podstawie :

- zlecenia Inwestora
- Prawa Budowlanego
- Polskiej Normy

1.2. Projekt obejmuje :

- plan zagospodarowania działki
- opis techniczny
- rysunki architektoniczno-budowlane

#### 2. Dane ogólne - charakterystyka projektowanej budowy :

2.1. Założenie inwestycyjne

Inwestycja polega na zagospodarowaniu przestrzeni publicznej w miejscowości Bielejewo, gm. Ostroróg. Na inwestycję składa się: instalacja urządzeń zabawowych oraz wykonanie nawierzchni z piasku płukanego wokół nich; instalacja urządzeń siłowni zewnętrznej; budowa miniboiska wielofunkcyjnego otoczonego piłkochwytem; wykonanie utwardzonego placu; wykonanie paleniska z miejscami do siedzenia.

#### 3. Podstawowe parametry techniczne :

3.1. Powierzchnia utwardzeń z kostki betonowej	- 50,00 m <sup>2</sup>
3.2. Powierzchnia utwardzeń z piasku płukanego	- 23,76 m <sup>2</sup>
3.3. Powierzchnia miniboiska (sztuczna trawa)	- 247,00 m <sup>2</sup>
3.4. Obrzeża 8/20/100	- 30,00 mb
3.5. Obrzeża 8/30/100	- 64,00 mb

#### 4. Utwardzenia zewnętrzne

a) utwardzenia piesze placu (**50,00 m<sup>2</sup>**) projektuje się jako nawierzchnię z kostki betonowej gr. 6 cm, typ. „cegła” wg wzornika firmy Pozbruk, (lub równoważne), niefazowana, w kolorze szarym, barwionej w całym przekroju, na odpowiedniej podbudowie. Podbudowa oraz nawierzchnia z kostki betonowej (mrozoodporne) wykonane zgodnie z ekspertyzą gruntu.

Układ warstw:

- warstwa ścierna - kostka betonowa gr. 6 cm
- piasek z cementem 4:1 stabilizowany mechanicznie gr. 10 cm
- piasek z cementem 4:1 stabilizowany mechanicznie gr. 10 cm
- warstwa odsączająca z pospółki, gr. 8 cm
- ostatnia warstwa zależnie od warunków terenowych

- b) obrzeże placu (**30,00 mb**) – do utwardzeń pieszych projektuje się obrzeże betonowe 8/20, kolor: szary.  
 Układ warstw:
- obrzeże betonowe 8 x 20 x 100
  - łąwa betonowa (beton C8/10)
  - piasek ubity (warstwa odsączająca) gr. 10 cm
- c) nawierzchnia z piasku płukanego (**23,76 m<sup>2</sup>**)  
 Układ warstw:
- nawierzchnia z piasku płukanego (frakcja 0-2 mm) gr. 20 cm
  - geowłóknina
  - grunt rodzimy
- d) utwardzenia miniboiska (**247,00 m<sup>2</sup>**) projektuje się jako nawierzchnię ze sztucznej trawy zasypywanej piaskiem kwarcowym, skład włókna: polietylen (PE) 100%, rodzaj i przekrój włókna: włókna monofilowe (100%), wysokość włókna: 3cm, grubość włókna: min. 300 µm, gęstość trawy: min. 350 000 włókien/m<sup>2</sup>, waga całkowita trawy: min. 3100 g/m<sup>2</sup>, na odpowiedniej podbudowie (szczegóły zgodnie ze wskazaniem wybranego producenta trawy).  
 Na powierzchni boiska należy wyprofilować spadki o wartości min. 0,5%.  
 Układ warstw:
- sztuczna trawa - wys. włókna 18-20 mm
  - miał kamienny o frakcji 0-4mm; gr. 5 cm
  - kruszywo kamienne łamane o frakcji 0-63mm; gr. 15 cm
  - warstwa odsączająca z pospółki; gr. 10 cm
  - grunt rodzimy zagęszczony i wyprofilowany
- e) obrzeże boiska (**64,00 mb**) – do utwardzeń boiska projektuje się obrzeże betonowe 8/30, kolor: szary.  
 Układ warstw:
- obrzeże betonowe 8 x 30 x 100
  - łąwa betonowa (beton C8/10)
  - piasek ubity (warstwa odsączająca) gr. 10 cm

UWAGA! Szczegóły wg rysunku nr 2 i 3 - przekrój nawierzchni. Kolorystykę przed wykonaniem konsultować z projektantem.

## 5. Wyposażenie placu zabaw

5.1. Nr 1 wg rysunku - karuzela klasyczna, koło (**1 szt.**) – Fido (nr kat. 07-004) lub równoważny

- |                          |          |
|--------------------------|----------|
| • gabaryty urządzenia    | ⌀ 1,50 m |
| • strefa funkcjonowania  | ⌀ 5,50 m |
| • wysokość               | 0,94m    |
| • głębokość posadowienia | - 0,60m  |
| • wysokość upadkowa      | 0,55m    |

Wykonane zgodnie z PN-EN1176-1 Wyposażenie placów zabaw. Ogólne wymagania bezpieczeństwa i metody badań.

Elementy składowe:

- karuzela,
- konstrukcja nośna z elementów stalowych, malowanych proszkowo, kolor: grafitowy (RAL 7024)
- urządzenie montowane na stopach betonowych

- Karuzela podwójnie łożyskowana – łożyska stożkowe
- podest z blachy ryflowanej
- elementy stalowy malowane proszkowo, kolor: grafitowy (RAL 7024)



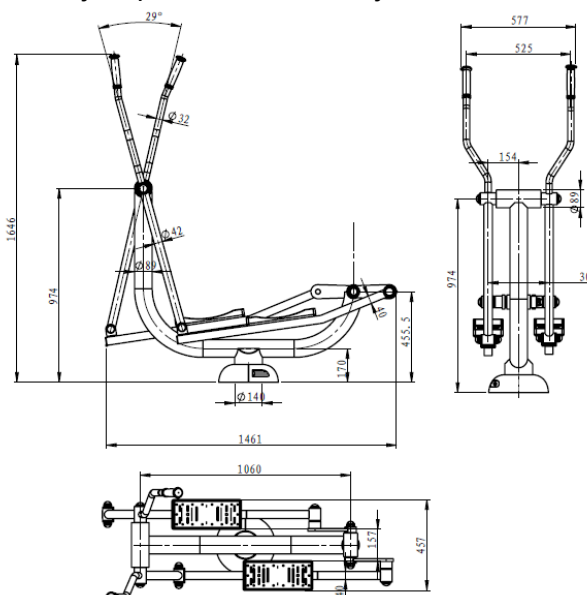
Szczegóły wg dokumentacji producenta. Dane przyjęte zgodnie z katalogiem firmy „Grupa HYDRO - producent placów zabaw” (lub równoważne).  
Przed wykonaniem układ kolorystyczny uzgodnić z projektantem.

## 6. Wyposażenie siłowni zewnętrznej

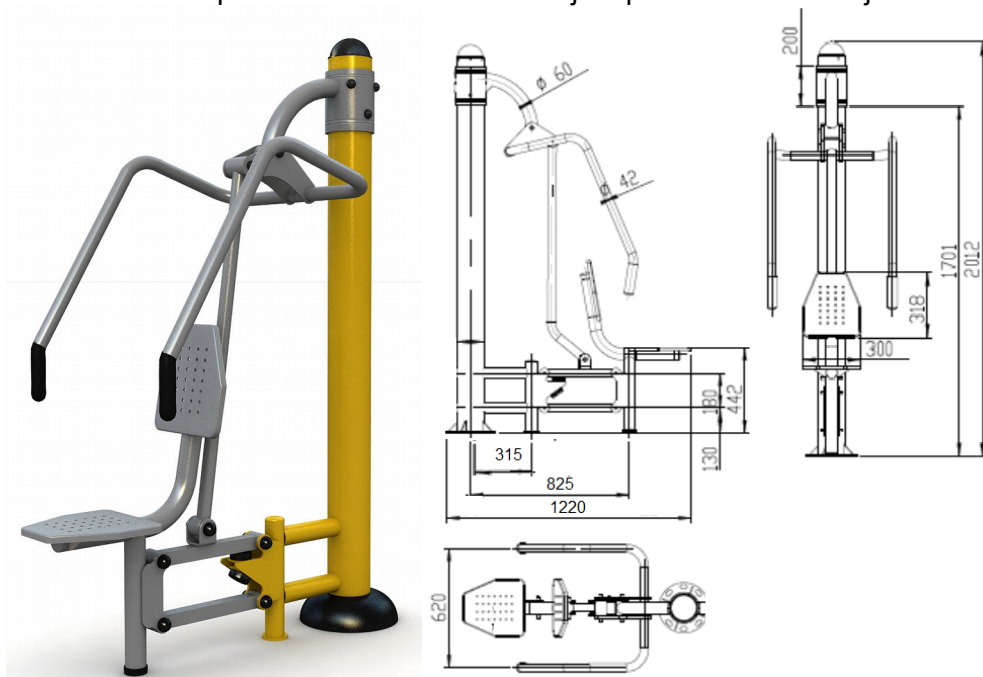
### 6.1. Nr 3 wg rysunku - orbitrek (THJ-B04) - 1 szt.

- gabaryty urządzenia
- wysokość
- strefa funkcjonowania
- głębokość posadowienie
- posadowienie na betonowej stopie fundamentowej

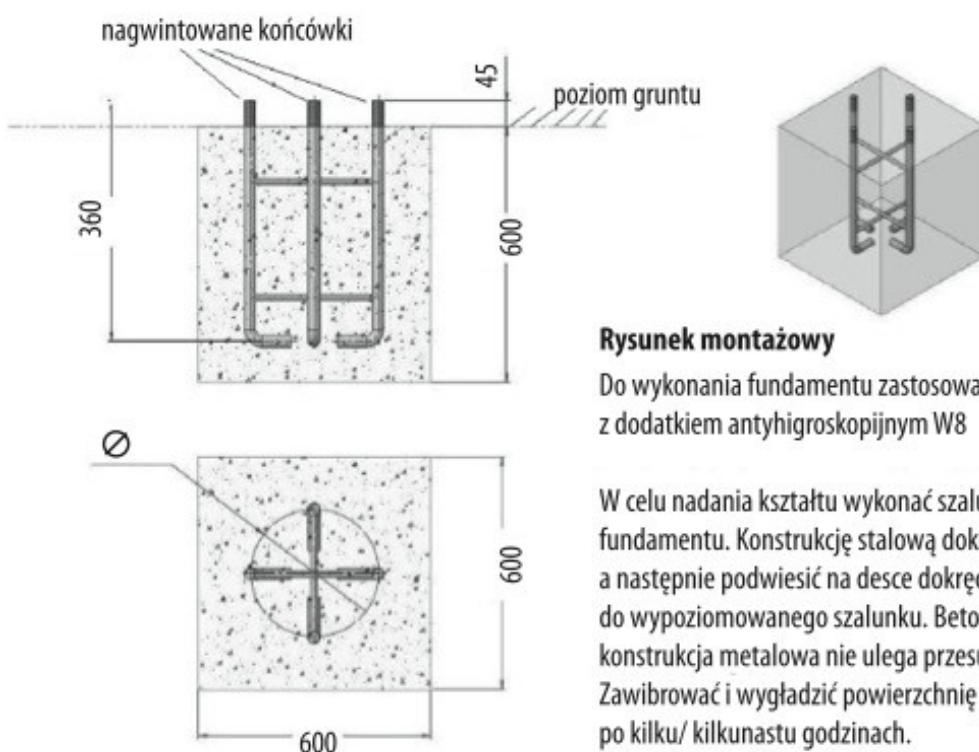
1461 x 577 x 1646 mm  
1,64 m  
3,66 m x 5,33 m  
- 0,60m



- 6.2. Nr 4 wg rysunku - pojedyncze krzesło do wyciskania siedząc (THJ-B01) – **1 szt.**
- gabaryty urządzenia 1220 x 620 x 2012 mm
  - wysokość 2,01 m
  - strefa funkcjonowania 4,22 m x 3,62 m
  - głębokość posadowienie - 0,60m
  - posadowienie na betonowej stopie fundamentowej



### 6.3. Posadowienie elementów siłowni zewnętrznej



#### Rysunek montażowy

Do wykonania fundamentu zastosować beton B30 z dodatkiem antyhigroskopijnym W8

W celu nadania kształtu wykonać szalunek niepełny fundamentu. Konstrukcję stalową dokręcić do deski a następnie podwiesić na desce dokręconej do wypoziomowanego szalunku. Beton lać powoli, aby konstrukcja metalowa nie ulega przesunięciu. Zawibrować i wygładzić powierzchnię po kilku/ kilkunastu godzinach.

Szczegóły wg dokumentacji producenta. Dane przyjęte zgodnie z katalogiem „Seria Słoneczna” firmy „Herkules” (lub równoważne).

Przed wykonaniem układ kolorystyczny uzgodnić z projektantem.

## 7. Ogrodzenie i wyposażenie boiska

### 7.1. Ogrodzenie boiska - piłkochwyty

#### a) Piłkochwyty – **62,00 mb**

- słup stalowy z profilu zamkniętego 80 x 80 mm, malowany chlorokauczukowo, kolor zielony; rozstaw - przeszło zewnętrzne 3,0m; przeszło wewnętrzne (pośrednie) 4,5m;
- punktowa stopa fundamentowa z betonu C16/20; 1,0 m głębokości, wymiar 35/35cm;
- stężenie, poziome łączenie słupów dwóch pierwszych skrajnych, profil stalowy 40x20 mm przymocowany do słupów na obejmy;
- liny stalowe podtrzymujące siatkę, linka stalowa Ø 4mm nierdzewna w otulinie PCV, mocowana na śruby z okiem po obwodzie ogrodzenia;
- linka stalowa Ø 5mm nierdzewna, zapięta po obu stronach zaciskami (przesła zewnętrzne);
- siatka polipropylenowa bezwęzłowa, oczko 8x8 cm, grubość splotu 5 mm, kolor zielony.
- przewidzieć wejście na boisko w postaci furtki o wymiarach 1,0 x 2,0 m
- wysokość piłkochwyty: 4,0 m; długość łączna: 62,0 mb;
- szczegóły wg systemu wybranej firmy np.: BAGAN (lub równoważny)

### 7.2. Wyposażenie boiska

#### a) Bramki do piłki nożnej, **2 kpl.**

- bramki do piłki nożnej, młodzieżowe 5,00 x 2,00 m; rama główna wykonana ze specjalnego profilu stalowego 80 x 80 mm, ramy boczne wykonane z anodowanego profilu aluminiowego owalnego 120/100 mm; montaż bramek odbywa się przy pomocy uchwyty/marek talerzykowych, uchwyty szpilowych lub tulei betonowych w podłożu; konstrukcja bramek powinna umożliwiać ich składanie wraz z siatką; wszystkie elementy metalowe bramek (poza ramą główną) stalowe i cynkowane galwanicznie; nr katalogowy 9-04;
- siatka do bramki do piłki nożnej turniejowa 5 x 2 m, grubość splotu 4 mm; nr katalogowy 9-13;
- szczegóły wg systemu wybranej firmy np.: Pesmenpol (lub równoważne)

Opracował:

Szamotuły, grudzień 2016 r.

