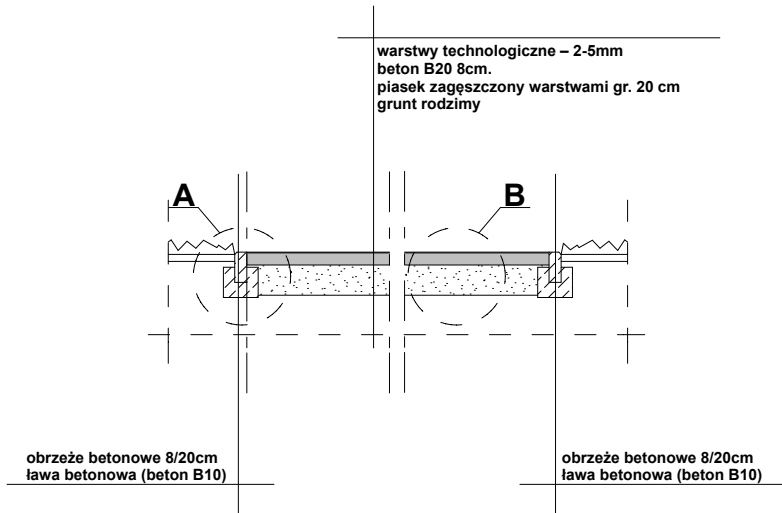
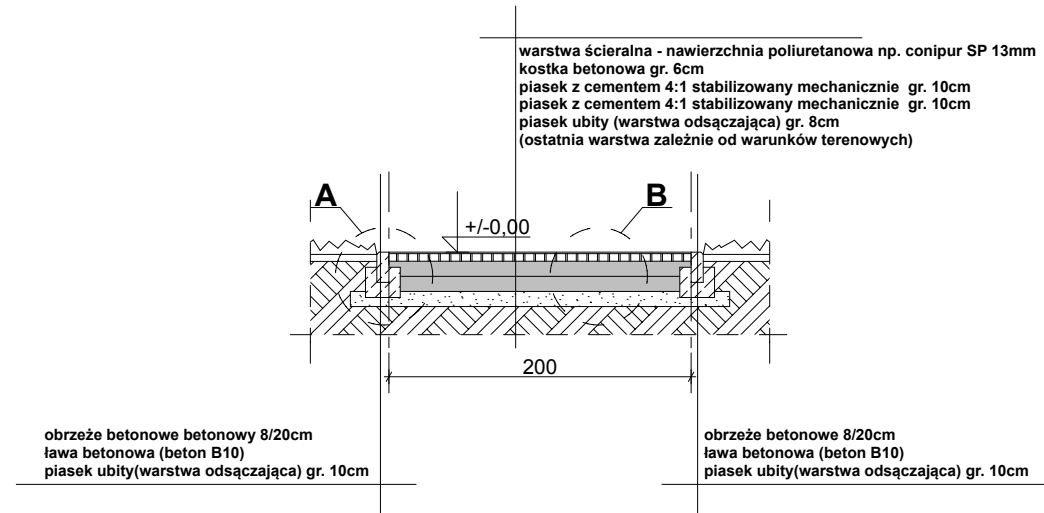


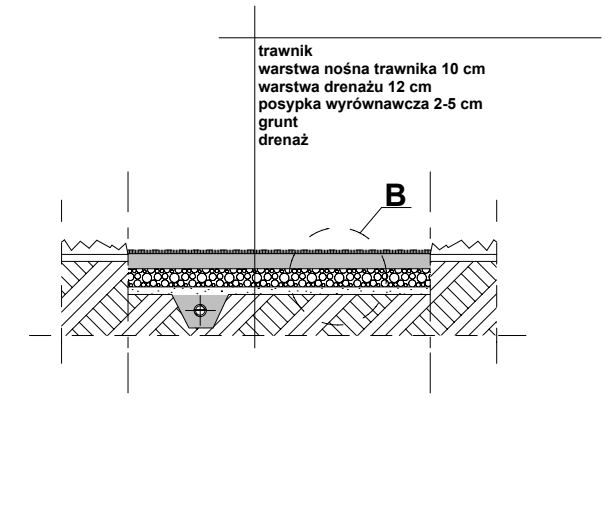
przekrój nawierzchni typ_1
(utwardzenia skatepark)
skala 1:50



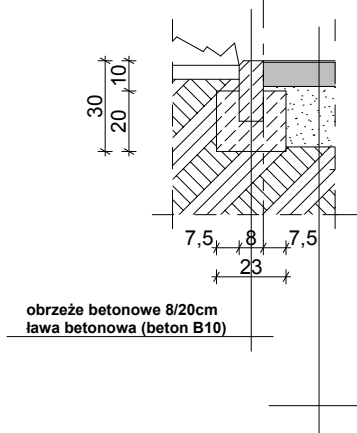
przekrój nawierzchni typ_2
(podbudowa boisko sportowe, wielofunkcyjne)
skala 1:50



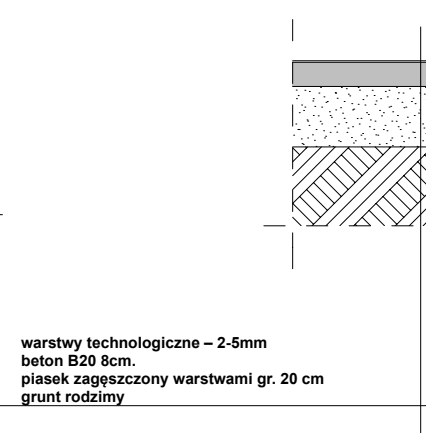
przekrój nawierzchni typ_3
(podbudowa boisko sportowe, piłka nożna)
skala 1:50



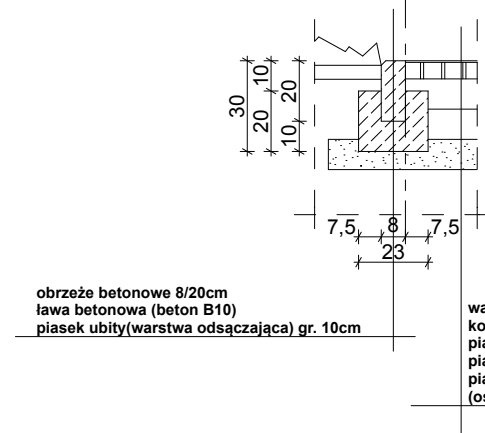
szczegół A
skala 1:25



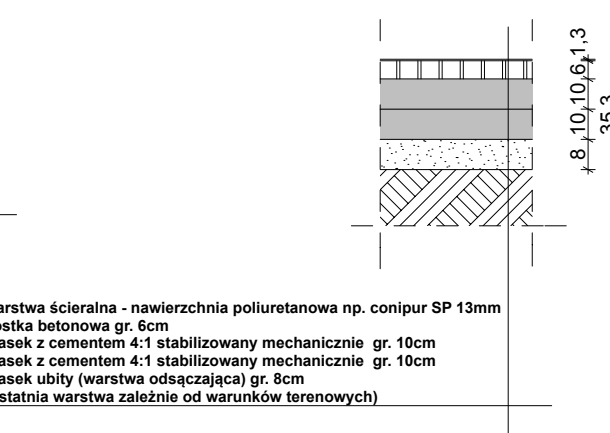
szczegół B
skala 1:25



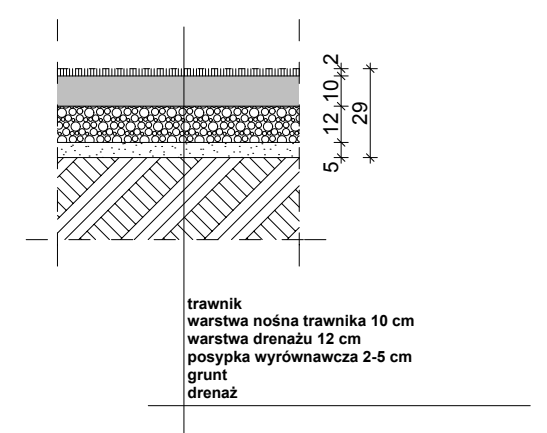
szczegół A
skala 1:25



szczegół B
skala 1:25



szczegół B
skala 1:25



 AUTORSKA PRACOWNIA ARCHITEKTONICZNA Vowie STUDIO AL. JANA PAWŁA II 20 64-500 SZAMOTUŁY (61) 292 28 21 / 293 21 44 www.vowie.com.pl voviestudio@onet.pl	nazwa proj. PROJEKT ARCHITEKTONICZNO-BUDOWLANY BUDOWA BOISKA WIELOFUNKCYJNEGO, SKATEPARKU ORAZ BOISKA DO PIŁKI NOŻNEJ
	adres : ul. Jana Ostroroga 14, 64 - 560 Ostroróg, działka : 71/4 inwestor : Miasto i Gmina Ostroróg, adres : ul. Wroniecka 14, 64 - 560 Ostroróg.
nazwa rys. PRZEKRÓJ NAWIERZCHNI	nr rys. 3
autor : mgr inż. arch. Wiesław Vowie upr. nr 42/PW/94 konstruktor : mgr inż. konstr. Małgorzata Galas upr. nr 95/P/99 opracowanie techniczne : mgr inż. Marek Gołąb	data 01.03.2013
skala <i>Wszelkie prawa zastrzeżone VOWIE STUDIO PLUS</i>	