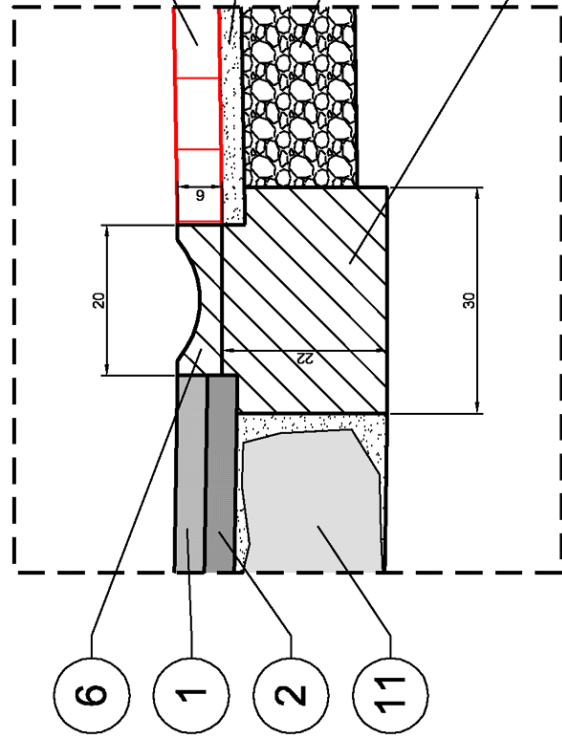


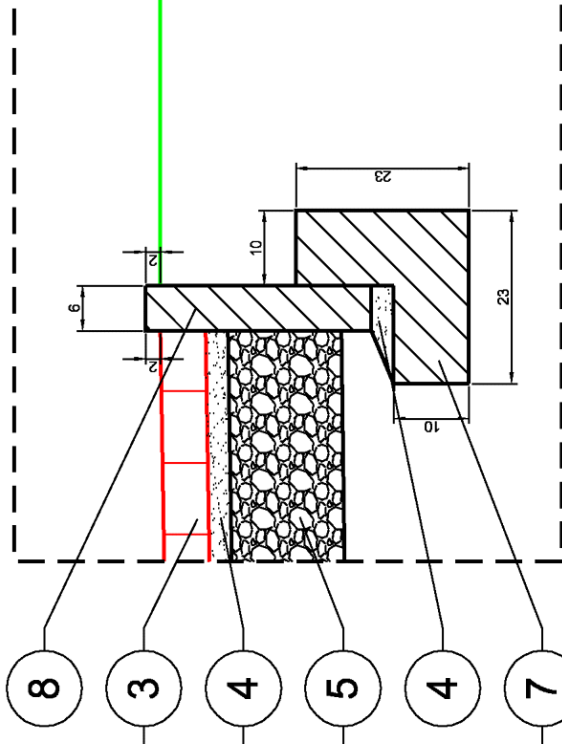
SZCZEGÓŁ "A"

SKALA 1:10



SZCZEGÓŁ "B"

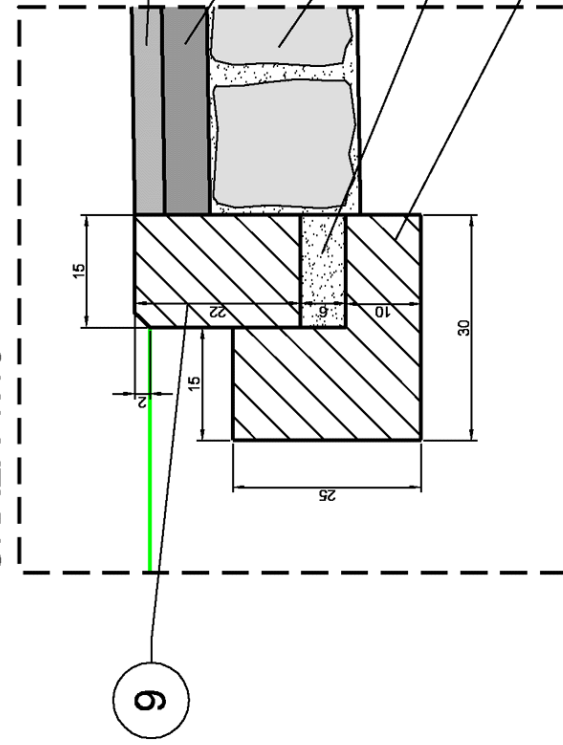
SKALA 1:10



- 1 4 cm - NAWIERZCHNIA BITUMICZNA - W-WA ŚCIERALNA
- 2 6 cm - NAWIERZCHNIA BITUMICZNA - W-WA WIAŻĄCA / WYRÓWNAWCZA
- 3 6 cm - BETONOWA KOSTKA BRUKOWA (CZERWONA)
- 4 3 cm - PODSYPKA CEMENTOWO-PIASKOWA
- 5 15 cm - PODBUDOWA Z KRUSZYWA ŁAMANEGO
- 6 6 x 20 cm - ŚCIEK ULICZNY PREFABRYKOWANY
- 7 ŁAWA Z BETONU B-15
- 8 OBRZEŻE BETONOWE SZER. 6cm
- 9 KRAWĘŻNIK BETONOWY NAJAZDOWY 15 x 22cm
- 10 KRAWĘŻNIK ULICZNY 15 x 30cm
- 11 ISTNIEJĄCA NAWIERZCHNIA Z KOSTKI BRUKOWEJ

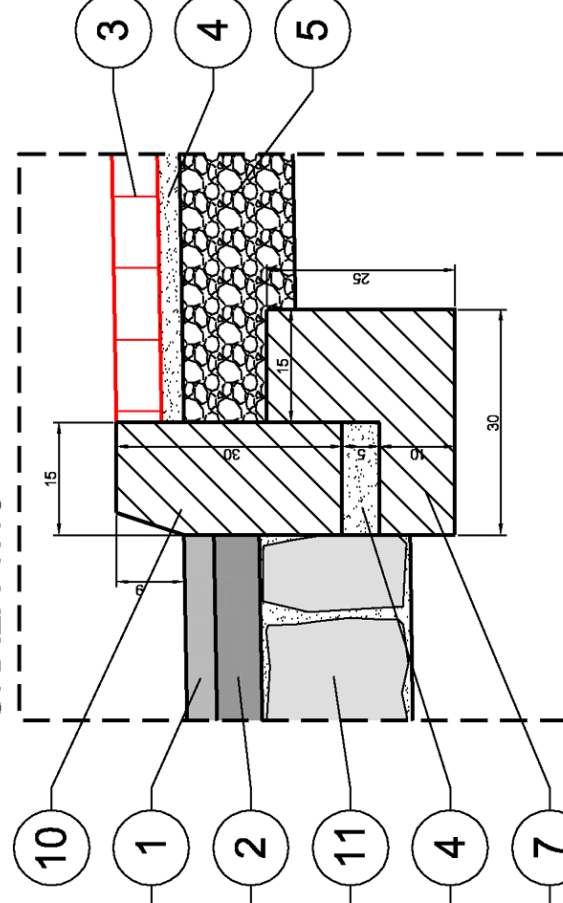
SZCZEGÓŁ "C"

SKALA 1:10



SZCZEGÓŁ "D"

SKALA 1:10



PROJEKTOWANIE I NADZORY	
Sylwester Tomaszewski	
64-500 Szamotuły, ul. Lipowa 50	
Inwestor:	URZĄD MIASTA I GMINY W OSTROROGU UL. WRONIECKA 14, 64-560 OSTRORÓG
Temat:	PRZEBUDOWA DROGI GMINNEJ BININO - DOBROJEWO (GMINA OSTRORÓG)
Rysunek:	SZCZEGÓŁY KONSTRUKCYJNE skala 1:10
Branża:	drogowa
Projektant:	nr uprawnień: mgr Sylwester Tomaszewski 201/66/WZDP data i podpis: