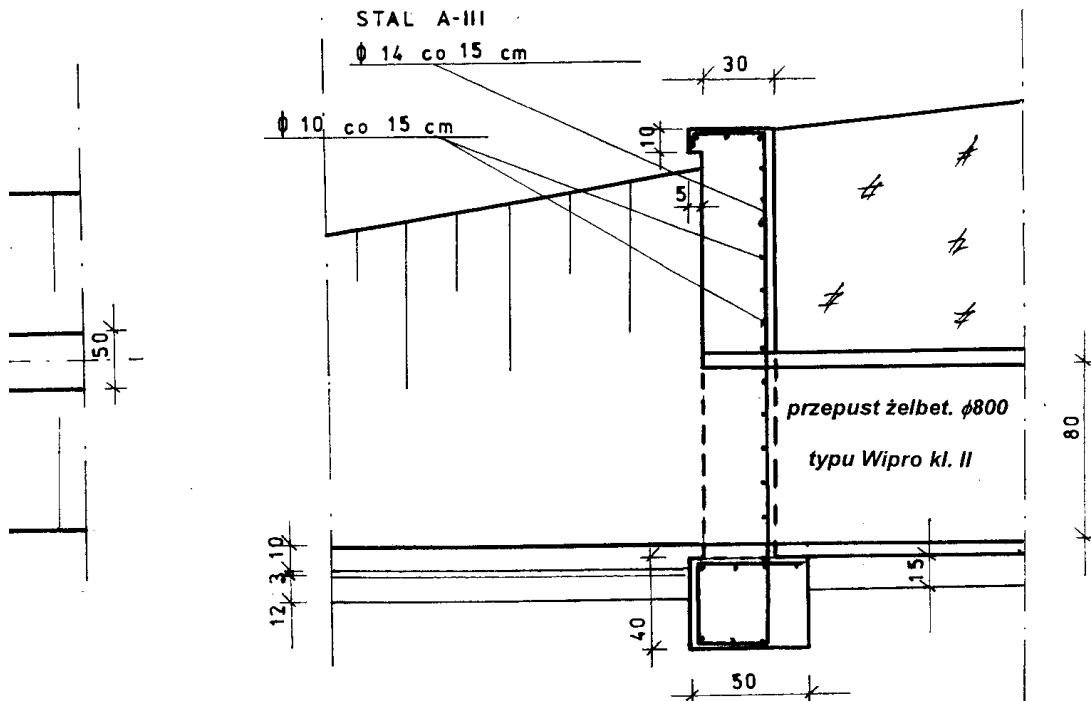


**PRZEKRÓJ A-A**

**SKALA 1:25**

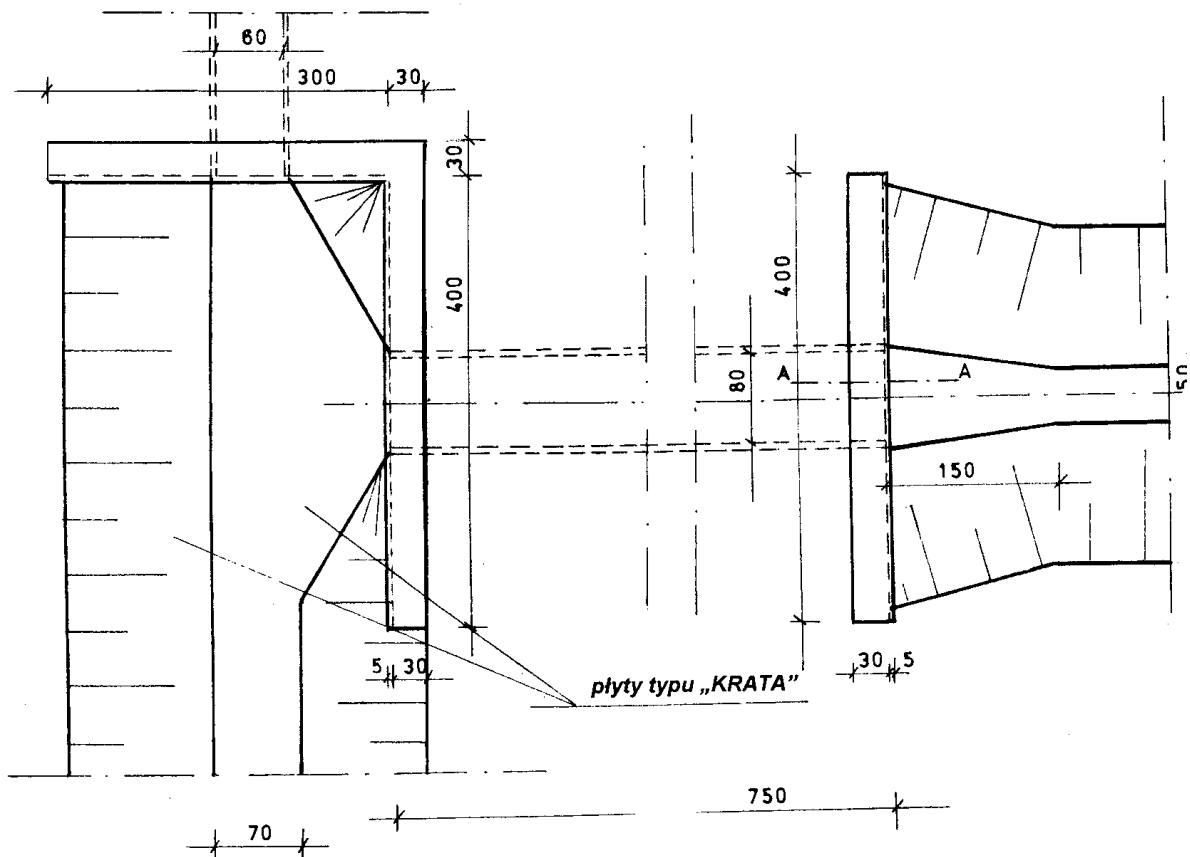


- plyty typu „Krata”
- podsyпка cement-piaskowa
- podłoże z tłucznia kam.

Przedsiębiorstwo Konsultacyjno-Doradczo-Uslugowe „WODREX” Częstochowa ul. Worcella 2/2		
Inwestor: Gmina: Nowa Brzeźnica		
Temat: Remont drogi gminnej Nr 109301E z rekonstrukcją systemu odwadniającego drogę w miejsc. Dubidze		
Przepust $\phi 800$ mm Wipro		Rys. Nr. <b>3</b>
Opracował:	mgr inż. Ryszard Wasilewski upr. WZDP 19/906/172/74	podpis

**WIDOK Z GÓRY**

**SKALA 1:50**



**UWAGA**

Na ściankach wlotowej i wylotowej  
zamontować bariery ochronne  
stalowe, jednostronne.